



Gasreglementets afsnit A

Juni 1991

Sikkerhedsstyrelsen

Nørregade 63, 6700 Esbjerg

Forord

Gasreglementets afsnit A er fastsat i henhold til §15 i lov nr. 206 af 27. marts 2000 (tidligere i lov nr. 250 af 8. juni 1978) om gasinstallationer og installationer i forbindelse med vand- og afløbsledninger. Loven er senere ændret jf. Lovbekendtgørelse nr. 988 af 8. december 2003.

Regelkomplekset i Gasreglementet består af:

- Afsnit A:** Almindelige bestemmelser og generelle installationsforskrifter for gasinstallationer hos en almindelige forbruger.
- Afsnit B:** Installationsforskrifter for særlige typer af installationer i henhold til særlig opdeling.
- Afsnit C:** Bestemmelser om overensstemmelsesvurdering af gasmateriel i henhold til særlig opdeling.

Boligministeriet
Den 16. maj 1991

Ændring nr. 1 ikraftsættes fra 1. marts 1993.

Boligministeriet
Den 13. januar 1993

Ændring nr. 2 ikraftsættes fra 1. maj 1995.

Boligministeriet
Den 27. marts 1995

Ændring nr. 3 ikraftsættes fra 1. januar 1998.

Boligministeriet
Den 10. november 1997

Ændring nr. 4 ikraftsættes fra 1. februar 1999.

By- og Boligministeriet
Den 26. november 1998

Ændring nr. 5 ikraftsættes fra 1. januar 2001.

By- og Boligministeriet
Den 13. december 2000.

Ændring nr. 6 ikraftsættes fra 1. december 2005.

Sikkerhedsstyrelsen
Den 7. november 2005

GASREGLEMENTETS AFSNIT A

INDHOLDSFORTEGNELSE

A-1: Gyldighedsområde og terminologi

1.1. Gyldighedsområde	11
1.2. Terminologi	12

A-2: Generelle bestemmelser

2.1. Bestemmelser vedrørende udførelse af gasinstallationer	15
2.2. Bestemmelser vedrørende den autoriserede VVS-installatør	15
2.3. Bestemmelser vedrørende ejeren og brugeren	18
2.4. Bestemmelser vedrørende gasleverandøren	19

A-3: Ledningsanlæg

3.1. Generelt	23
3.2. Stikledninger og ledninger i jord	23
3.3. Installationskomponenter	31
3.4. Husledninger	34
3.5. Afspærringsindretninger, gasmålere og regulatorer	39
3.6. Dimensionering af ledninger	41

A-4: Installation af gasforbrugende apparater

4.1. Generelt	45
4.2. Tilslutning af gasforbrugende apparater	45-2
4.3. Opstillingsrum	48
4.4. Frisklufttilførsel	49
4.5. Rumaftæk	53
4.6. Gaskomfurer, kogeapparater og storkøkkenudstyr	54
4.7. Gennemstrømningsvandvarmere, gennemstrømningskedler, kombikedler, gaskedler og kaloriferer	55
4.8. Kedelanlæg med gasblæseluftbrændere	55
4.9. Vaskemaskiner og tørretumblere	56
4.10. Gasradiatorer, varmeovne, katalytovne, køleskabe, lamper m.v.	56
4.11. Gasfyrede varmluftanlæg	57
4.12. Ændring og konvertering af gasforbrugende apparater	58

A-5: Aftræk fra gasforbrugende apparater med åbent forbrændingskammer

5.1. Generelt	60
5.2. Aftræksrør fra apparater med og uden trækafbryder	62
5.3. Aftræksspjæld	64
5.4. Aftrækssystemer med og uden trækafbryder	64
5.5. Aftrækskanal	65
5.6. Aftræk gennem eksisterende ventilationskanal	67
5.7. Skorstensaftræk	68
5.8. Murede skorstene	70
5.9. Mekaniske aftrækssystemer	72

A-6: Lufttilførsel og aftræk fra apparater med lukket forbrændingskammer

6.1. Generelt	75
6.2. Vandret balanceret aftræk	75
6.3. Lodret balanceret aftræk	80
6.4. Splitaftræk	81

A-7: Afprøvning og ibrugtagning

7.1. Generelt	85
7.2. Tæthedsprøvning	85
7.3. Ibrugtagning af ledningsanlæg	85
7.4. Funktionsafprøvning og indregulering af gasforbrugende apparater	86
7.5. Funktionsprøvning af aftrækssystemet	87
7.6. Måling af nyttevirkning	88

A-8: Drift og vedligeholdelse

8.1. Generelt	91
8.2. Installationens tilstand og vedligeholdelse	91
8.3. Eftersyn og vedligeholdelse på gasforbrugende apparater	92

A-9: Straffe-, ikrafttrædelses- og overgangsbestemmelser

9.1. Straffebestemmelser	95
9.2. Ikrafttrædelsesbestemmelser	95

BILAGSOVERSIGT

1A:	Bestemmelser om gaskvaliteter OPHÆVET	101
2A:	Terminologi	109
3A:	Godkendte certifikater	119
4A:	Retningslinier for installationsarbejde	123
5A:	Gasleverandørens tilsyn	127
6A:	Murgennemføring.....	131
7A:	Gasledningers indføring i bygninger.....	137
8A:	Dimensionering af ledninger op til 35 mbar driftstryk	147
9A:	Beregning af rørs modstandskoefficient	165
10A:	Tryktabsberegning af gasledninger med driftstryk større end 100 mbar, men mindre end 4 bar	169
11A:	Eksempler på komfertilslutninger	173
12A:	Tæthedsprøvning	177
13A:	Udluftning af ledningsanlæg.....	181
14A:	Kontrol af hus- og målerregulator.....	185
15A:	Røgtabskurver	189
16A:	Eftersyn og vedligeholdelse på gasforbrugende apparater	197
16B:	Vejledning for installation og afprøvning af aftrækssikring til gasblæseluftbrændere	204-1
16C:	Vejledning i indregulering af gasblæseluftbrændere, små anlæg	204-5
17A:	Love og bekendtgørelser	205

A-1
Gyldighedsområde
og terminologi

1. GYLDIGHEDSOMRÅDE OG TERMINOLOGI

1.1. Gyldighedsområde

- 1.1.1. Dette reglement afsnit A gælder for de i lov om gasinstallation og installationer i forbindelse med vand- og afløbsinstallationer, jf. Lovbekendtgørelse nr. 988 af 8. december 2003. omhandlede gasinstallationer og for materiel, som indgår i sådanne installationer.
- 1.1.2. Gasinstallationer omfatter stikledning fra og med tilslutning til hovedledning, husindføringer, regulatorer, gasmålere, husledninger og gasforbrugende apparater samt ventilations- og aftrækssystemer. Ved installationer, der forsynes med gas fra F-gasbeholdere, omfatter gasinstallationen hele installationen fra og med førstetrinsregulator.
- 1.1.3. Gyldighedsområdet er begrænset i henhold til følgende:
- Afsnittet om stikledninger gælder for stikledninger med maksimalt tilladeligt driftstryk mindre end eller lig 4 bar.
 - Afsnittet om husledninger gælder for husledninger med maksimalt tilladeligt driftstryk mindre end eller lig 100 mbar.
 - Afsnittene om installation af gasforbrugende apparater samt aftræk fra disse gælder for gasinstallationer opbygget af apparater hver med maksimal indfyret effekt på 135 kW, udregnet efter øvre brændværdi (120 kW efter nedre brændværdi).
- 1.1.4. Bestemmelserne gælder for gaskvaliteter inden for 1., 2. og 3. gasfamilie (bygas, naturgas og F-gas), jfr. bestemmelse i bilag 1A. Endvidere for biogas og kloakgas i den udstrækning og med de supplerende krav, som fastsat af Sikkerhedsstyrelsen.
- 1.1.5. For stikledninger med maksimalt tilladeligt driftstryk over 4 bar henvises til Gasreglementets afsnit B4 og Arbejdsministeriets bekendtgørelse om sikkerhedsbestemmelser for naturgasanlæg.
- 1.1.6. For gasinstallationer, opbygget af gasforbrugende apparater med indfyret effekt på over 135 kW og for husinstallationer med driftstryk over 100 mbar, henvises til installationsforskrifter i Gasreglementets afsnit B-4.
- 1.1.7. For F-gasinstallationer i campingvogne, arbejdsskure og skurvogne henvises til specielle installationsforskrifter i Gasreglementets afsnit B.
- 1.1.8. For F-gasanlæg til drift af motorkøretøjer henvises til Justitsministeriets særlige bestemmelser.

- 1.1.9. For F-gasinstallationer i skibe henvises til Søfartsstyrelsens særlige bestemmelser.
- 1.1.10. F-gasbeholdere skal opfylde de til enhver tid gældende bestemmelser om konstruktion og indretning, herunder de af Arbejdsministeriet (Direktoratet for Arbejdstilsynet) udfærdigede bestemmelser.
- 1.1.11. Opstilling af gasflasker i oplag eller anlæg og opstilling af tankanlæg skal udføres i henhold til Justitsministeriets bekendtgørelse om F-gas med tilhørende tekniske forskrifter.
- 1.1.12. Bestemmelser for overensstemmelse af gasmateriel, almene krav til gasmateriel samt forskrifter for gasleverandører samt VVS-installatører m.m., der udfører service på gasinstallationer, findes i Gasreglementets afsnit C.
- 1.1.13. Bestemmelser i reglementet, der angår gasinstallationers forhold over for andre objekter, skal ikke alene overholdes ved udførelsen af gasinstallationer, men også ved udførelsen og anbringelsen af andre objekter i nærheden af bestående gasinstallationer.
- 1.1.14. Sikkerhedsstyrelsen kan i konkrete tilfælde, der ikke er forudset i reglementets bestemmelser, stille særlige sikkerhedskrav, hvis forholdene nødvendiggør dette.

1.2. Terminologi

VVS-installatør er et firma som har opnået autorisation, jf. bekendtgørelse nr. 1038 af 8. december 2003

Ved standardinstallation forstås en gasinstallation med tilhørende gaskedel på 35 kW eller derunder, med lukket forbrændingskammer, installeret i forbindelse med opvarmningsanlæg i beboelse og industri, samt komfurer og kogeudstyr installeret i private husholdninger

Ved *installationsarbejde* forstås udførelse og ændring/reparation af rørinstallation, montering og tilslutning af gasforbrugende apparater, inkl. disses ventilations- og aftrækssystemer.

Ved *indregulering* af gasforbrugende apparater forstås kontrol og evt. justering af apparatbelastning, sikkerhedskomponenters aktivering samt funktionskontrol af apparater, inkl. disses ventilations- og aftrækssystemer.

Ved *service* forstås arbejdet med systematisk inspektion og funktionskontrol, herunder fornøden rensning, reparation, udskiftning af enkeltdele og justering af indreguleringsforholdene.

Ved *udkald* forstås arbejde med akut reparation af gasforbrugende udstyr, inkl. disses ventilations- og aftrækssystemer, i forbindelse med en farlig hændelse eller i tilfælde af driftsstop.

Ved *Gasleverandør* forstås den virksomhed, der ejer eller vedligeholder gasforsyningssystem, og som distribuerer gas til installationer.

Ved *godkendelse af gasmateriel* forstås de modeller for overensstemmelsesvurdering, der er angivet i Gasreglementets afsnit C.

Der skelnes mellem:

CE-mærket gasmateriel: Gasapparater, godkendt i medfør af EF-direktiv om gasapparater.

DG-mærket gasmateriel: Sikkerhedsstyrelsens egen godkendelse af gasmateriel. (godkendt af dansk Notified Body)

Godkendt af Sikkerhedsstyrelsen:

Sikkerhedsstyrelsens godkendelse af gasmateriel på basis af forskrifter i nærværende reglement og af forhold, der ikke er omfattet af et formelt system for overensstemmelsesattestation, jævnfør Gasreglementets afsnit C.

For den i reglementet i øvrigt anvendte terminologi henvises til bilag 2A.

A-2

Generelle bestemmelser

2. GENERELLE BESTEMMELSER

2.1. Udførelse af gasinstallationer

2.1.1. Installation, reparation, indregulering og service af gasinstallationer må kun udføres af autoriserede VVS-installatører, jf. lovbekendtgørelse nr. 988 af 8. december 2003.

VVS-installatøren skal ved udførelse af service på gasforbrugende apparater opfylde bestemmelserne i Gasreglementets afsnit C-11 med de i dette reglement angivne ikrafttrædelses- og overgangsbestemmelser.

2.1.2. Udenfor autorisationskravet er:

- ejerens (brugerens) almindelige betjening og vedligeholdelse af gasmateriel, hvortil der ikke kræves anvendelse af værktøj, og
- gasleverandørens arbejde med ledningsanlæg, udskiftning af forsyningsregulatorer og gasmålere samt indgreb i installationer begrundet i normal tilsynsfunktion samt ved akutte sikkerhedsmæssige forhold.

2.1.3. Personer, der udfører svejsning af PE-rørsystemer, skal være i besiddelse af godkendt certifikat for uddannelse i svejsning af PE-rør eller have gennemført en anden af Sikkerhedsstyrelsen godkendt uddannelse. I bilag 3A er angivet godkendte certifikater.

2.1.4. Ved ændringer og udvidelse af eksisterende gasinstallationer skal de til enhver tid gældende bestemmelser i Gasreglementet følges, og den samlede gasinstallation skal bringes i overensstemmelse med de til enhver tid gældende bestemmelser i Gasreglementet.

2.1.5. Uanset bestemmelsen i pkt. 2.1.4. er det tilladt at foretage mindre ændringer af eksisterende gasinstallationer, hvor omfanget og helheden i gasinstallationen bevares således, at installationen fortsat er i overensstemmelse med de bestemmelser i Gasreglementet, som var gældende på tidspunktet for udførelsen af den oprindelige installation. Bestemmelserne i Gasreglementet, rettet imod eksisterende installationer, samt hvor Sikkerhedsstyrelsen af sikkerhedsmæssige årsager forlanger ændringer, jf. pkt. 8.1.4., skal gennemføres inden for den angivne tidsfrist.

2.2. Bestemmelser vedrørende den autoriserede VVS-installatør

2.2.1. VVS-installatørens anmeldelsespligt

2.2.1.1. *Generelt*

- a) VVS-installatørens anmeldelsespligt omfatter:
- forudgående anmeldelse af arbejder, der ønskes udført,
 - færdigmelding af installationer.

- b) Anmeldelsespligten omfatter alle nye gasinstallationer samt ændringer af eksisterende gasinstallationer.

Undtaget fra anmeldelsespligten er rensning og istandsættelse af ledninger, installationsgenstande, disses armaturer og aftræksrør samt indregulering og servicering af de gasforbrugende apparater.

- c) Til anmeldelse skal anvendes en af Sikkerhedsstyrelsen godkendt blanket.

2.2.1.2. *Anmeldelse om og tilladelse til arbejders udførelse*

- a) For en gasinstallation, der tilsluttes anlæg for ledningsført gas, skal VVS-installatøren indhente gasleverandørens tilladelse til udførelsen, inden arbejdet påbegyndes. Den af gasleverandøren udmeldte forretningsgang skal følges.

- b) Følgende arbejder er undtaget fra kravet om forhåndsanmeldelse:

- Standardinstallationer i henhold til pkt. 1.2.
- udskiftning af apparater med tilsvarende type med samme eller mindre belastning.

VVS-installatørens anmeldelsespligt for arbejder anført under punkt b) omfatter derfor som minimum en indberetning til gasleverandøren i henhold til dennes udmeldte forretningsgang, dog senest 5 arbejdsdage efter idriftsættelse. .

2.2.1.3. *Færdigmelding*

Umiddelbart efter at et installationsarbejde herunder arbejde vedrørende ændringer og reparationer eller evt. fjernelse af installationer - er udført og afprøvet, skal VVS-installatøren fremsende en færdigmelding til gasleverandøren. Kravet om færdigmelding gælder såvel for gasinstallationer tilsluttet ledningsførte gasforsyningsanlæg som for installationer tilsluttet gasflasker.

Ved færdigmelding af installationer, der indeholder apparattyper, der i henhold til pkt. 2.2.2.4. skal indreguleres af personer med A-certifikat, skal færdigmeldingen indeholde oplysninger om navn og A-certifikatnummer på denne person.

2.2.1.4. *Idriftsættelse af installationer*

Forinden idriftsættelse af en gasinstallation skal gasleverandørens tilladelse indhentes, idet den af gasleverandøren udmeldte forretningsgang skal følges.

For idriftsættelse henvises i øvrigt til afsnit 7 og bilag 4A.

2.2.2. VVS-installatørens ansvar og pligter

- 2.2.2.1. Efter færdiggørelse af ethvert installationsarbejde har VVS-installatøren ansvaret for, at den samlede gasinstallation er tæt, og for, at det udførte installationsarbejde samt den del af den øvrige installation, der er visuelt tilgængelig, er i overensstemmelse med bestemmelserne i Gasreglementet, jf. dog pkt. 2.1.5.
Dette gælder, uanset at VVS-installatøren ikke har udført den oprindelige installation.
- 2.2.2.2. Efter afsluttet service på gasforbrugende apparater, inkl. disses ventilations- og aftrækssystemer, har VVS-installatøren ansvaret for, at den samlede gasinstallation er tæt og uden synlige fejl, samt at de servicerede eller reparerede gasforbrugende apparater og deres ventilations- og aftrækssystemer er i forsvarlig stand, og at apparaterne er korrekt indreguleret.
- 2.2.2.3. I forbindelse med udkald har VVS-installatøren ansvar for, at udførte reparationer er sikkerhedsmæssigt forsvarlige, og at installationen i øvrigt ikke er behæftet med synlige fejl.
- 2.2.2.4. Fundne fejl skal udbedres inden afslutning af udført service eller reparation.
Konstateres mindre fejl, der ikke udgør en sikkerhedsmæssig risiko, og som ikke umiddelbart udbedres, skal VVS-installatøren gøre ejeren (brugeren) opmærksom på disse fejl og underrette gasleverandøren.
- 2.2.2.5. VVS-installatøren må kun lade installations-, indregulerings- og servicearbejde udføre af faglærte medarbejdere, jf. § 4 i bekendtgørelse nr.: 1042 af 8. december 2003, ansat og lønnet af virksomheden. Indregulering og service af gennemstrømningsvandvarmere, kombivandvarmere, centralgasvandvarmere, forrådsvandvarmere, gaskedler og gasblæseluftbrændere må kun udføres af personer, der har opnået A-certifikat, jf. bilag 3-A.
- 2.2.2.6. VVS-installatøren har det fulde ansvar for det udførte arbejde. VVS-installatøren fritages ikke for nogen del af sit ansvar, selv om gasleverandøren måtte have godkendt et anlæg.
- 2.2.2.7. VVS-installatøren skal følge de i bilag 4-A angivne retningslinier for installationsarbejdets udførelse og de i bilag 16 angivne retningslinier for servicearbejdets udførelse.
- 2.2.2.8. Hvor VVS-installatøren eller hans medarbejdere konstaterer sikkerhedsmæssigt væsentlige fejl, og det skønnes, at der foreligger fare, skal der afbrydes for gasforsyningen til installationen og gasleverandøren omgående underrettes.

2.2.2.9. Gasleverandøren skal tillige underrettes, såfremt der konstateres systematiske produkt- eller installationsfejl, samt i tilfælde, hvor VVS-installatøren har konstateret en væsentlig sikkerhedsmæssig risiko.

2.2.3. VVS-installatørens pligt til instruktion af ejeren (brugeren)

2.2.3.1. Ved ibrugtagning af enhver gasinstallation - ny, ændret, udvidet eller bestående installation - skal VVS-installatøren instruere ejeren (brugeren) i betjening af installationen og de til denne tilsluttede gasforbrugende apparater samt udlevere de fornødne dansksprogede brugsanvisninger og eventuelle trykte sikkerhedsregler.

2.2.3.2. VVS-installatøren skal endvidere gøre ejeren (brugeren) opmærksom på, at denne i henhold til bestemmelserne i afsnit 8 er ansvarlig for installationens fremtidige tilstand og vedligeholdelse, herunder at ejeren (brugeren) skal lade opståede fejl afhjælpes snarest muligt samt foranledige, at der hurtigst muligt træffes foranstaltninger for at hindre, at sådanne fejl kan medføre fare for personer og ejendom.

2.3. Bestemmelser vedrørende ejeren og brugeren

Forpligtelserne i dette afsnit påhviler ejeren af gasinstallationen samt brugeren, såfremt denne er forskellig fra ejeren.

2.3.1. Installationens tilgængelighed

Ejeren (brugeren) af en gasinstallation skal til enhver tid give gasleverandøren adgang til ved dertil bemyndigede personer uden retskendelse at tilse og undersøge enhver gasinstallation.

2.3.2. Fejl ved installationen påpeget af gasleverandøren

Såfremt der ved gasinstallationer forlanges ændringer for at opfylde de for installationen gældende krav, skal disse ændringer udføres inden for en af gasleverandøren fastsat frist. Gasleverandøren skal, såfremt det skønnes, at der foreligger fare, afbryde eller plombere gastilførslen til den del af gasinstallationen, der medfører faren, subsidiært afbryde (plombere) gasforsyningen, indtil de krævede ændringer er udført, og gasleverandøren har godkendt disse.

2.3.3. Installationens tilstand og vedligeholdelse

Ejeren (brugeren) er ansvarlig for overholdelse af bestemmelserne i pkt. 8.1. og 8.2., herunder at installationsarbejde og service bliver udført af en autoriseret VVS-installatør, og at der bliver udført service på de gasforbrugende apparater med de fastsatte frekvenser.

2.4. Bestemmelser vedrørende gasleverandøren

2.4.1. Godkendelse

2.4.1.1. Enhver gasleverandør (jf. afsnit 1.2), skal være godkendt af Sikkerhedsstyrelsen på basis af bestemmelser i Gasreglementets afsnit C-10.

2.4.2. Leveret gaskvalitet

2.4.2.1. Det påhviler gasleverandøren at levere en gaskvalitet, som opfylder de i Gasreglementet fastsatte bestemmelser om gaskvaliteter for henholdsvis 1., 2. og 3. gasfamilie, jfr. bilag 1A.

2.4.2.2. Gasleverandørerne kan dog under unormale driftsforhold levere gaskvaliteter, der overskrider de i Gasreglementet foreskrevne tolerancer, forudsat at der ikke kan optræde sikkerhedsmæssigt farlige situationer ved anvendelse af de gasforbrugende apparater. Ved sådanne unormale driftstilstand skal Sikkerhedsstyrelsen straks underrettes, idet Sikkerhedsstyrelsen om fornødent kan foreskrive særlige sikkerhedsmæssige foranstaltninger gennemført.

2.4.3. Gasleverandørens tilsyn med nye installationer

2.4.3.1. Efter anmeldelse fra den autoriserede VVS-installatør om udførte gasinstallationer, der er tilsluttet faste forsyningsledninger, skal gasleverandøren udføre tilsyn med det udførte arbejde for at konstatere, om installationen er udført i overensstemmelse med Gasreglementets bestemmelser, samt vurdere hvorvidt denne fungerer hensigtsmæssigt og i øvrigt er sikkerhedsmæssigt forsvarlig. Tilsynet skal udføres i overensstemmelse med de i bilag 5A nævnte retningslinier.

Ved standardinstallationer i henhold til pkt. 1.2 kan gasleverandøren udføre stikprøvevis kontrol ud fra et i forvejen fastlagt stikprøveprogram som er godkendt af Sikkerhedsstyrelsen. Denne kontrol skal minimum omfatte 10% af de indberettede standardinstallationer.

Tidspunktet for gasleverandørens tilsyn skal fastsættes ud fra installationens kompleksibilitet, apparatbestand og kendskabet til den autoriserede VVS-installatørs tidligere arbejde, idet tilsynet under alle forhold skal være udført inden 6 uger efter VVS-installatørens opstart af anlægget.

2.4.4. Gasleverandørens tilsyn med eksisterende installationer

2.4.4.1. Det påhviler gasleverandøren at udarbejde et kontrolprogram for stikprøvevis eftersyn af eksisterende gasinstallationer hos forbrugerne. Kontrolprogrammet skal baseres på:
- gasinstallationernes karakter og apparatbestykning

- gasselskabernes fejlstatistikker for tilsyn med nye og eksisterende anlæg
- rapporter om resultater fra udførte serviceforanstaltninger
- Sikkerhedsstyrelsen's ulykkesstatistik og udarbejdede sikkerhedsredøgørelser.

Programmet skal årligt fremsendes til Sikkerhedsstyrelsen's godkendelse.

2.4.4.2. Det påhviler gasleverandøren at registrere de foretagne tilsynsforanstaltninger samt meldinger til gasleverandørens alarmfunktion.

2.4.5. Gasleverandøren skal foretage systematisk vedligeholdelse af egne anlæg, dvs. stikledninger, regulatorarrangementer og egne brugerinstallationer.
Konstaterede fejl ved egne anlæg skal registreres og udbedres.

A-3
Ledningsanlæg

3. LEDNINGSANLÆG

3.1. Generelt

Dette afsnit dækker krav til:

- stikledninger og ledninger i jord
- husindføringer, bestående af murgennemføringer, isoleringsstykker, rensesøe, hovedhaner, hus- eller målerregulatorer og afspærringsindretninger samt
- husledninger og apparattilslutninger.

Bestemmelserne for stikledninger gælder, hvor intet andet er anført, op til maksimalt tilladeligt driftstryk 4 bar, mens bestemmelserne for husledninger gælder tilsvarende op til 100 mbar.

Ved udførelse af stikledninger og jordledninger af PE skal DIF-norm (DS 443) for gasledninger af PE i jord følges.

3.2. Stikledninger og ledninger i jord

3.2.1. Rørkvalitet

Som rørkvalitet kan anvendes følgende:

Stålrør

Middelsvære svejste eller sømløse gevindrør efter DIN 2440.

Svære svejste eller sømløse gevindrør efter DIN 2441.

Gasleverandøren kan kræve rør med værkscertifikat for materialekvalitet. Angående dokumentation for svejsbarheden, se pkt. 3.2.2.a).

Rør af duktilt støbejern

Rør efter DIN 28600, DIN 28610 og DIN 28614 samt rør med skruemuffe eller boltmuffe.

Kobberrør

Plastbelagte kobberrør med materialeegenskaber efter DIN 1786 eller DS 2110.

Gasleverandørens tilladelse skal indhentes ved gas fra 1. gasfamilie undtagen F-gas/luft- eller naturgas/luftblandinger.

Plastrør

Polyethylenrør efter DS 2131.2.

Anvendelse af rør af en anden kvalitet må kun finde sted efter godkendelse fra Sikkerhedsstyrelsen.

3.2.2. Rørsamlinger

Som rørsamlinger i jord kan anvendes følgende:

a) Rør med driftstryk op til 4 bar

Stålrør

- samling ved svejsning.
Gasleverandøren skal stille krav om dokumentation for svejsbarheden af rørene og kan kræve, at svejsningen udføres af svejsere med certifikat efter DS 889,
- trækfast kompressionssamling ved samling med andet materiale, idet der anvendes godkendte kompressionsfittings,
- flangesamling med svejseflanger, hvor samlingen udføres med egnet gasbestandigt pakningsmateriale

Rør af duktilt støbejern

- flangesamling med korrosionsbestandige bolte.

Kobberrør

- kapillarloddefittings ved lodning med sølvlod med mindst 45% sølv (L- Ag 55 Sn og L- Ag 45 Sn) og flusmiddel efter DIN 8511 (F- SH1).
- trækfast kompressionssamling ved samling med andet materiale, idet der skal anvendes godkendte kompressionsfittings.

Plastrør (PE- rør)

- samling ved svejsning, udført af svejsere med certifikat, jfr bilag 3A, og ved anvendelse af formstykker efter DS 2131.2.
- trækfaste kompressionssamlinger ved samling med andet materiale, idet der skal anvendes godkendte kompressionsfittings.

b) Rør med driftstryk op til 100 mbar

Ud over, hvad der er anført under a), kan anvendes:

Stålrør

Når gevindrør anvendes for 1. og 2. gasfamilie, kan samlingerne udføres med:

1. Blødstøbt eller smedet fitting (dog ikke langgevind), hvor samlingen udføres med hørpakgarn og godkendt gasbestandig, ikke hærdende paksalve eller godkendt paktape.
2. Koblinger med gasbestandige gummitætningsringe.

Når glatte rør anvendes for 1. og 2. gasfamilie, kan samlingerne udføres med:

- trækfaste koblinger med gasbestandige gummitætningsringe.

Rør af duktilt støbejern

Samling med skruemuffe eller boltmuffe med specielle gasbestandige tætningsringe.

- c) Anvendelse af rørsamling af anden type end nævnt under a) og b) må kun finde sted efter godkendelse fra Sikkerhedsstyrelsen.

Anvendelse af de under b) nævnte typer af rørsamlinger ved højere driftstryk end 100 mbar må ligeledes kun ske med Sikkerhedsstyrelsens godkendelse.

3.2.3. Stikledningers forbindelse med hovedledning

Stikledningers forbindelse til hovedledning må først finde sted efter forudgående godkendelse fra gasleverandøren og kan udføres:

- ved et i hovedledningen indbygget T-stykke,
- ved en på hovedledningen anbragt svejst eller hårdloddet studs,
- ved anboringsbøjle,
- ved PE-rør anboringsformstykker i henhold til DS 2131.2.

Ved hovedledninger af gråt støbejern kan anvendes direkte iskrøning ved anbring indtil 1/4 af hovedledningens diameter, dog kun for rør med driftstryk op til 100 mbar.

Anvendelse af andre stikledningsforbindelser til hovedledning må kun finde sted efter godkendelse fra Sikkerhedsstyrelsen.

3.2.4. Korrosionsbeskyttelse

Stik- og jordledninger af stål, duktilt støbejern og kobber skal korrosionsbeskyttes i henhold til følgende specifikationer:

a) *Stålrør*

1. Ved bevikling med:

- bind på bitumen- eller kultjærebasis, eventuelt med forstærkning af glasfiber eller lignende,
- bind, imprægneret med mineraloliefedt eller blødgjort kunst- eller naturharpiks på bund af glasfiber eller lignende.
- selvklæbende bind af PVC eller PE.

Der må kun anvendes bind, der er godkendt af gasleverandøren. Bevikling skal ske på den af fabrikanten foreskrevne måde, idet bindet skal vikles stramt om det tørre, rensede rør med mindst 50% overlapning.

2. Ved anvendelse af plastkrømpemuffer over samlinger på stålrør med fabrikspålagte plastlag.

3. Ved anvendelse af andet godkendt korrosionsbeskyttende materiale.

b) *Duktilt støbejern*

Ved udvendig beskyttelse med bitumen eller anden af Sikkerhedsstyrelsen godkendt metode.

c) *Kobberrør*

Ved anvendelse af rør med fabrikspålagte plastlag, eller andet af Sikkerhedsstyrelsen godkendt korrosionsbeskyttende materiale. Samlinger og fittings beskyttes med tilsvarende materiale.

3.2.5. Katodisk beskyttelse

a) Stik- og jordledninger af stål skal tilsluttes et katodisk beskyttelsesanlæg, jfr. dog pkt. c).

b) Det katodiske beskyttelsesanlæg skal opfylde de tekniske krav, angivet i de til enhver tid gældende "Regler for etablering og drift af anlæg til katodisk beskyttelse", udgivet af Korrosionsudvalget.

- c) Kravet om katodisk beskyttelse for midlertidige stikledninger og stikledninger, som tilsluttes eksisterende hovedledninger, kan fraviges, når nedlægningen sker i ikke korroderende jordbund, og når stikledningen er omfattet af gasleverandørens systematiske kontrolprogram.

3.2.6. Elektrisk isolering

- a) Stål- eller kobberør, der er nedlagt i jord, må ikke have elektrisk ledende forbindelse til andre metalliske konstruktioner som f.eks. betonarmering, kabler eller jordspyd.
- b) Elektriske isoleringsstykker skal anvendes i fornødent omfang til forebyggelse af galvaniske tæringer.
- c) Husinstallationen skal isoleres elektrisk fra en metallisk stikledning, jfr. pkt. 3.3.2.

3.2.7. Ledningsføring

- a) Stik- og jordledninger skal føres ad kortest mulig og mest hensigtsmæssig vej med så få samlinger som muligt.
- b) Stikledningen skal kunne lokaliseres, eksempelvis ved anvendelse af sporekabler.
- c) Stikledningen skal i hele sin længde være tilgængelig for opgravning, med mindre ledningen føres i bøsningrør af plast eller stål. Bøsningrør af plast skal anvendes uden samlinger i hele deres længde. For bøsningrør af stål accepteres mekanisk stabile samlinger (f.eks. svejsning).

3.2.8. Afstande

- a) Stik- og jordledninger skal lægges i en sådan afstand fra andre anlæg under jorden, at skadelige påvirkninger ikke kan forventes.
- b) Minimumsafstanden skal overalt være 0,3 m, mens afstanden til parallelt løbende kloakledninger, kabelkanaler, fjernvarmekanaler samt bygningsfundamenter og lignende skal være mindst 1 m.
Ved lægning af gasledninger i åben grav kan der anvendes supplerende beskyttelsesforanstaltninger til nedbringelse af afstandskravene, mens lægning af gasledninger ved hjælp af jordfortrængningsudstyr er betinget af anvendelse af beskyttelsesrør eller PE-coatede rør i hele stikledningens længde.
I tabel 3-0 er anført krav til minimumsafstande for krydsning og parallelføring med gasledninger.
Gasleverandøren eller andre ledningsejere kan dog under indflydelse af lokale forhold kræve de anførte minimumskrav øget.

3.2.9. Lægningsforhold

Lægning af stik- og jordledninger skal planlægges i nært samarbejde med gasleverandøren. Lægning kan foregå på følgende måde:

a) Ved opgravning

Lægning af stik- og jordledninger må først finde sted, når alt grovere planeringsarbejde på pladsen er udført. Bunden i den til gasledningen gravede rende skal være stabil, så sætninger undgås.

Omkring røret skal der i en afstand af mindst 0,1 m være rent sand, grus eller kemisk neutralt, stenfrit materiale. Stik- og jordledninger i beskyttelsesrør kan nedlægges uden særlige yderligere foranstaltninger.

I en afstand af 0,3- 0,4 m over jordledninger skal der anbringes et min. 40 mm bredt gult advarselsbånd af stabilt materiale til markering af gasledningen.

For gasledninger af PE henvises i øvrigt til gældende DIF-norm DS 443, jfr. pkt. 3.1.

b) Ved anvendelse af jordfortrængningsudstyr

Anvendelse af jordfortrængningsudstyr i forbindelse med anlæg af stikledninger er betinget af kvalitetssikringsprocedurer hos den udførende entreprenør.

Kvalitetssikringsprocedurerne skal være forhåndsgodkendt af gasleverandøren og skal ved entreprenørens egenkontrol sikre opfyldelse af nedenstående bestemmelser.

- identifikation af alle i den for gasledningen valgte tracé, nærliggende ledningsanlæg, bygningskonstruktioner eller andre obstruktioner, herunder evt. sporing af nærliggende elkabler, kloakker og lignende
- frigravning, inden anvendelse af jordfortrængningsudstyr, af alle krydsninger, hvor den beregnede krydsningsafstand ved jordfortrængning er mindre end 0,5 m.
- gravning af prøvehuller, inden anvendelse af jordfortrængningsudstyr, af alle parallelføringer, hvor den beregnede parallelførings afstand ved jordfortrængning er mindre end 0,5 m, dog 1 m for fjernvarmeledninger, der er i drift.
- anvendelse af jordfortrængningsudstyr sker under løbende overvågning, herunder evt. løbende sporing af tracé og dybde af jordfortrængningsudstyret.

- lokalisering af den anlagte stikledning skal sikres, evt. ved anvendelse af sporkabel eller andet.
- beskyttelsesrør af plast eller PE-coatede rør skal anvendes i hele stikledningens længde. Beskyttelsesrøret skal afbrydes ved passage af hvert kontrolhul (modtagegrube).

Såfremt der anvendes jordfortrængningsudstyr med særlig styret boring og lokaliserbart borehoved, kan gasleverandøren tillade, at omfanget af fri-gravning ved krydsningspunkter og gravning af prøvehuller reduceres.

I tilfælde af mangelfulde oplysninger om eksisterende ledningsanlæg skal entreprenøren kontakte pågældende ledningsejere, og hvis dette ikke giver pålidelige oplysninger, underrette gasleverandøren med henblik på at fastsætte evt. supplerende krav til arbejdets udførelse.

c) *Ved renovering af eksisterende gasledninger*

Ved renovering af eksisterende gasledninger ved anlæg af nye gasledninger gennem eksisterende rørkonstruktioner kan særlige nedlægningsprocedurer, der fraviger de generelle krav i dette kapitel, anvendes.

Sådanne nedlægningsprocedurer skal udarbejdes af gasleverandøren og være godkendt af Sikkerhedsstyrelsen.

Tabel 3-0

Afstandskrav til ledninger / kanaler / bygningsværker ved etablering af gasstikledninger

Ledninger / kanaler / bygningsværker	Afstand <i>uden</i> beskyttende foranstaltninger		Afstand <i>med</i> beskyttende foranstaltninger		Min. beskyttende foranstaltninger
	Krydsning m	Parallel m	Krydsning m	Parallel m	
- Kloak/drænledninger, og andre hule kanaler - Bygningsfundamenter, kældre - Brønde	0,3	1,0	0,1	0,1	Beskyttelsesrør
- Vandleddninger - Antennekabler, telefonledninger - Lyskasser - Kældermedgange - Elkabler ≤20 kV - Oliekanke	0,3	0,3	0,1	0,1	Beskyttelsesrør el. PE-coatede rør el. fliser
Elkabler >20 kV <132 kV	0,75	0,75	0,1*	0,3*	Beskyttelsesrør samt armaflex el. fliser
I driftværende fjernvarmeledninger**	1,0	2,0	0,3	1,0	Armaflex og beskyttelsesrør

* Efter aftale med elseskabet og i.h.t. DS 443

** Afstandskravet gælder for gasledninger af plast

3.2.10. Jorddækning

- a) Stik- og jordledningers jorddækning skal være mindst 0,6 m.
- b) Gasleverandøren kan tillade mindre jorddækning på steder, hvor der ikke kan forventes opgravningsarbejder, under forudsætning af, at der udføres supplerende sikkerhedsforanstaltninger imod ydre mekaniske påvirkninger (til eksempel beskyttelsesrør eller fliselag).
- c) På lokaliteter, hvor der kan forekomme tung trafik, hyppigt opgravningsarbejde, dybdepløjning eller nedramning af pæle, skal der vælges større jorddækning og anvendelse af supplerende sikkerhedsforanstaltninger for eksempel:
 - anvendelse af beskyttelsesrør af stål,
 - anvendelse af beskyttende fliselag.

3.2.11. Fald

Stik- og jordledninger i distributionssystemer med fugtig gas fra 1. gasfamilie skal normalt lægges med et fald på mindst 5 o/oo mod hovedledning. Er der undtagelsesvis fald mod ejendommen, skal der være mulighed for aftapning - eventuelt ved anbringelse af en vandsamler.

3.2.12. Gasledningers indføring i bygninger

- a) Gasledningers indføring i bygninger er afhængig af stikledningens maksimale driftstryk og af placering af eventuelle husregulatorer.

Gasledningers indføring i bygninger skal udføres i overensstemmelse med bilag 7A.

Anvendelse af andre principper eller andre materialer skal godkendes af gasleverandøren.

Murgennemføring af ledninger under terræn skal udføres med beskyttelsesrør således, at gennemføringen er vandtæt og gastæt.

Murgennemføring af ledninger over terræn skal udføres med beskyttelsesrør således, at der er beskyttelse mod indsvivning af vand.

- b) For gasledninger af stål eller kobber skal murgennemføring udføres i henhold til bilag 6A.

3.3. Installationskomponenter

3.3.1. Hovedhane

- a) Ved stikledninger med et maksimalt tilladeligt driftstryk mellem 100 mbar og 4 bar, skal der udenfor huset anbringes en godkendt hovedhane i et aflåseligt skab, eventuelt i form af det under pkt. 3.3.6. nævnte regulatorskab.
- b) Ved stikledninger med et maksimalt tilladeligt driftstryk mindre end eller lig 100 mbar, som indføres gennem ydermur over terræn, skal der før eventuelle husregulatorer anbringes en hovedhane enten
 - som jordhane på stikledningen eller
 - udvendig på ydermur i et aflåseligt skab eller
 - umiddelbart efter murgennemføringen.
- c) Ved stikledninger med maksimalt tilladeligt driftstryk på mindre end eller lig 100 mbar, som indføres enten gennem ydermur i kælder eller, hvor kælder ikke findes, gennem fundament og terrændæk, skal der anbringes en hovedhane, enten som jordhane, eller umiddelbart efter murgennemføringen/opføringen over gulv, men efter eventuelt renses-tee.
- d) Hovedhanen skal anbringes på et i relation til bygningens adgangsveje let tilgængeligt sted, og være tilgængelig for ejeren/brugeren af installationen.
- e) Hovedhanen må ikke anbringes i kældre med rumhøjde under 1,8 m.
- f) Hovedhanen må ikke anbringes i rum, der tjener som oplag for brandfarlige væsker eller letantændelige stoffer.
- g) Hvor særlige forhold gør sig gældende, kan gasleverandøren kræve, at der monteres en jordhane.
Denne hane skal markeres efter aftale med den stedlige brandmyndighed.

3.3.2. Isoleringsstykke

- a) I nærheden af husindføringen før eller umiddelbart efter hovedhanen skal der i stikledninger af stål eller kobber indbygges et isoleringsstykke.
- b) Isoleringsstykket skal være godkendt af Sikkerhedsstyrelsen og kan være udført med flange eller gevindsamling.

3.3.3. Filter

- a) Før husregulator skal der indbygges et filter med maskevidde mellem 0,1- 0,2 mm.
- b) Filteret skal være godkendt af Sikkerhedsstyrelsen og kan være indbygget i regulatorens tilgangsstuds.

3.3.4. Rensetee

Ved gas af 1. gasfamilie kan gasleverandøren kræve, at der monteres et rensetee umiddelbart efter murgennemføringen.

3.3.5. Regulerings- og sikkerhedsindretninger

3.3.5.1. Tilladt tryk i gasinstallationen i bygninger

- a) I beboelsesbygninger, herunder en- og tofamiliehuse, skoler, hospitaler o.lign. må der ikke indføres højere gastryk end 100 mbar.
- b) Husregulatorer med et fortryk mellem 100 mbar og 4 bar skal ved beboelsesbygninger, skoler, hospitaler o.lign. være anbragt umiddelbart før indføring af gasledning i dertil indrettet regulatorskab, jfr. pkt. 3.3.6.

Hus- eller målerregulator med et fortryk op til 100 mbar tillades installeret indendørs.

- c) Uanset bestemmelserne i a) og b) er det på særlige vilkår tilladt at indføre F-gasmellemtryk op til 2,0 bar i skoler, hospitaler o.lign, hvor det er nødvendigt for anvendelsen af de gasforbrugende apparater. Der henvises til installationsforskrifter på området, angivet i Gasreglementets afsnit B.
- d) Ved indføring af gas til industrielle formål eller som opvarmning i landbrug eller industri er det tilladt at indføre højere gastryk end det i a) og b) angivne.
Der henvises til installationsforskrifter på området, angivet i Gasreglementets afsnit B.

3.3.5.2. Beskyttelse imod utilsigtet overtryk

- a) I forbindelse med anvendelse af husregulatorer samt i anlæg med F-gas flaskebatterier og F-gastanke skal der forefindes mindst en trykbegrænsende anordning, der sikrer mod et for højt installationstryk. Sikkerhedsanordningen kan bestå af:

- en sikkerhedsafspærringsventil (SAV) eller
- en sikkerhedsafblæsningsventil (SAL)
(100% aflastningskapacitet).

Sikkerhedsanordningen kan være sammenbygget med husregulatoren.

b) Undtaget for kravet om trykbegrænsende anordning er

- hus-/målerregulatorer med et maksimalt fortryk på 100 mbar,
- F-gasregulatorer monteret direkte op til gasflaske inkl. en reserveflaske, forbundet gennem automatisk eller manuel omskifter.

c) Ved anvendelse af sikkerhedsafspærringsventil kan der anvendes en lækgasventil, der kan sikre installationen mod for højt tryk, såfremt sikkerhedsafspærringsventilen ikke lukker tæt.

Lækgasventilens kapacitet skal minimum andrage 1% af installationskapaciteten.

Ved afblæsning større end 200 l/h skal afblæsningen føres over tag.

d) Ved anvendelse af sikkerhedsanordning af typen sikkerhedsafspærringsventil (SAV) i kombination med lækgasventil, kan valgfri rækkefølge af aktivering af komponenterne vælges, jfr. tabel 3-1, i henhold til følgende:

1. Hvis det højst tilladelige driftstryk i stikledningen er mellem 100 mbar og 4 bar, må afgangstrykket efter regulator ikke kunne overstige det højst tilladelige installationstryk + 100 mbar. Den trykbegrænsende anordning skal normalt indstilles således, at aktiveringstrykket ligger inden for de i nedenstående tabel 3-1 viste tolerancer.
2. Ved F-gasregulatorer med afgangstryk 30 mbar, skal den trykbegrænsende anordning træde i funktion ved et afgangstryk mellem 90 og 140 mbar.

Tabel 3-1

Gaskvalitet	Nominelt afgangstryk	Variation i tilslutningstryk	Sikkerhedsafblæsning SAL	Sikkerhedsafspærring SAV	Sikkerhedsafspærring SAV	Sikkerhedsafblæsning SAL
2. gasfamilie	22 mbar	17-25 mbar	90-110 mbar	120-140 mbar	90-110 Mbar	120-140 mbar
3. gasfamilie	32 mbar	25-35 mbar	90-110 mbar	120-140 mbar	90-110 Mbar	120-140 mbar

3.3.6. Regulatorskab og afblæsningsledninger

- a) Husregulatorer, der i henhold til pkt. 3.3.5.1. skal placeres før gasledningens indføring, skal anbringes på ydermur eller fritstående i dertil konstrueret regulatorskab.

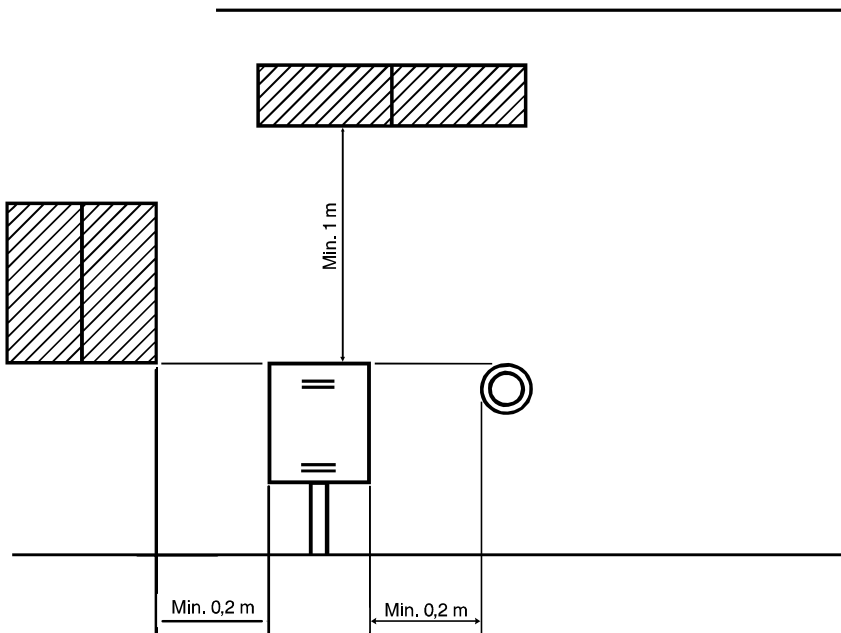
Skabet skal mindst have en vandret afstand på 0,2 m og en lodret afstand på 1 m fra oplukkelige vinduer, døre og andre åbninger for frisklufttilførsel (fig. 3-2).

Skabet skal mindst have en vandret afstand på 0,1 m fra elmålerskab. Skabet skal mindst have en lodret afstand på 0,5 m fra udmundning af balanceret aftræk eller ind sugning til splitaftræk.

Skabet må ikke anbringes under overdækkede carporte, terrasser og lignende, der er lukkede på tre sider, med mindre der etableres fornøden ventilation.

- b) Regulatorskabet må kun indeholde de for gasinstallationen nødvendige komponenter og skal være konstrueret af stål- eller aluminiumplade, armeret glasfiber eller lignende materiale, modstandsdygtigt imod vejrliget og ydre mekaniske påvirkninger.
- c) Regulatorskabet skal være ventileret med en uafspærrelig ventilationsåbning på mindst 10 cm^2 , fordelt mellem skabets top og bund og sikret med net med maskevidde mellem 1 og 2 cm eller gæller med tilsvarende spalttestørrelse.
- d) Regulatorskabet skal være aflåseligt.
- e) Afblæsning fra lækgasventiler, der kan afblæse mere end 200 l/h, skal i rørsystem føres op over tagryg.
- f) Afblæsning fra sikkerhedsafblæsningsventiler (SAL), der tjener som overtrykssikring skal i rørsystem føres op over tagryg.
Ved fritstående anlæg skal afblæsningsledningen føres minimum 2 m over terræn.
Afbblæsningsledningens åbning skal placeres på en sådan måde, at aktivering af ventilen ikke medfører risiko for antændelse eller anden skade.
- g) Regulatorskabets konstruktion, indretning og placering skal godkendes af gasleverandøren.

Figur 3-2



3.4. Husledninger

3.4.1. Rørkvalitet

Som rørkvaliteter til husledninger kan anvendes følgende:

a) Stålrør

I henhold til følgende specifikationer:

- DIN 2448/1629 glatte, sømløse stålrør
- DIN 2458/1626 glatte el- modstandssvejste stålrør
- DIN 2440 middelsvære gevindrør
 - sorte, svejste
 - sorte, sømløse
 - galvaniserede, svejste
 - galvaniserede, sømløse

- DIN 2441 svære gevindrør
sorte, svejste
sorte, sømløse
galvaniserede, sømløse
- industrirør
halvblanke, modstandssvejste
glødede, sømløse
blanke, sømløse
- plastbelagte stålrør

b) Kobberrør

I henhold til følgende specifikationer:

- DS 2110 kobberrør

Gasleverandørens tilladelse skal indhentes ved anvendelse til gas fra 1. gasfamilie.

- c) Rør af anden kvalitet i husledninger må kun anvendes efter godkendelse af Sikkerhedsstyrelsen.

3.4.2. Rørsamlinger

Som rørsamling i husledninger kan anvendes følgende: (se endvidere bestemmelserne for ledningsføring under pkt. 3.4.3. c) og d).

a) Stålrør

Rør efter DIN 2440 og DIN 2441 kan samles ved:

- blødstøbt eller smedet gevindfitting (dog ikke langgevind), hvor samlingen udføres med hørpakgarn og godkendt gasbestandigt, ikke hærdende paksalve, paktape eller tilsvarende,
- unioner med konisk anlægsflade (metal mod metal),
- gevindflanger, hvor flangesamlingen udføres med egnet, gasbestandigt materiale,
- svejsning, (galvaniserede rør må dog aldrig forsøges svejst), koblinger, godkendt af Sikkerhedsstyrelsen.

Gevindsamlinger kan kun anvendes op til ø50 mm.

Industrirør og plastbelagte stålrør kan samles ved:

- koblinger, godkendt af Sikkerhedsstyrelsen,
- kapillarloddefittings af stål eller metal ved lodning med sølvlod med mindst 45% sølv (L-Ag 55 Sn og L-Ag 45 Sn og flussmiddel efter DIN 8511),

- kompressionsfittings og skæreringsfittings efter accept fra gasleverandøren,
- svejsning.

b) *Kobberrør*

- kapillarloddefittings ved lodning med søvlod med mindst 45% sølv. (L-Ag 55 Sn og L-Ag 45 Sn) og flussmiddel efter DIN 8511 (F-SH1),
 - udkravningsfittings,
 - kompressionsfittings med metallisk tætning og støttebøsning.
- Kobberrør kan kun anvendes op til ø28 mm.

c) Rørsamlinger af anden type i husledninger må kun anvendes efter godkendelse af Sikkerhedsstyrelsen.

3.4.3. Ledningsføring

a) De til enhver tid gældende bestemmelser i Bygningsreglementet om almene krav ved installationer m.m. skal overholdes.

b) Ledninger skal føres ad kortest mulig og mest hensigtsmæssig vej.

c) Ledninger bør lægges uden overflødige samlinger.

d) Synlige ledninger skal lægges efter rette linier, lodretgående ledninger skal være i lod, og tværgående ledninger skal lægges vandret.

Ved oplægning af fritliggende ledninger langs væg eller under loft skal anvendes rørbærere. (Rørbærer afstand normalt ikke større end 60 x rørets udvendige diameter).

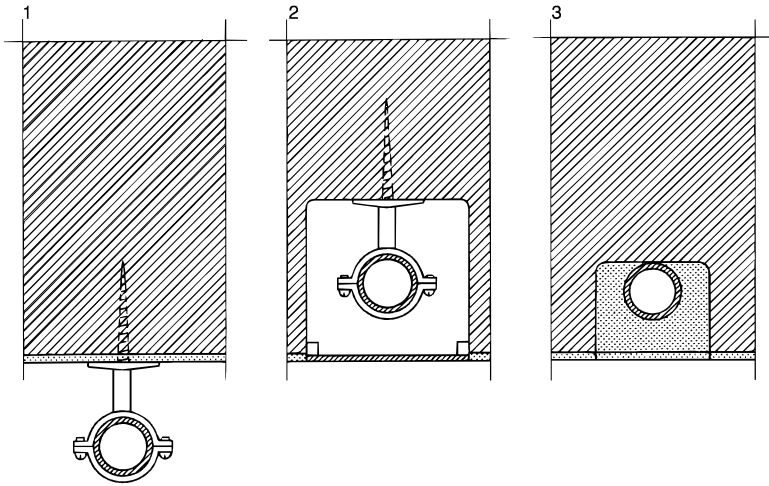
Rørbærerne skal understøtte ledningerne og sikre, at disse ligger i passende afstand fra væg og loft.

Ledningerne kan dog tillades anbragt imod mur eller væg under forudsætning af, at der anvendes galvaniserede rør og fittings eller plastbelagte kobberrør og ledningen fastgøres med rørbøjler.

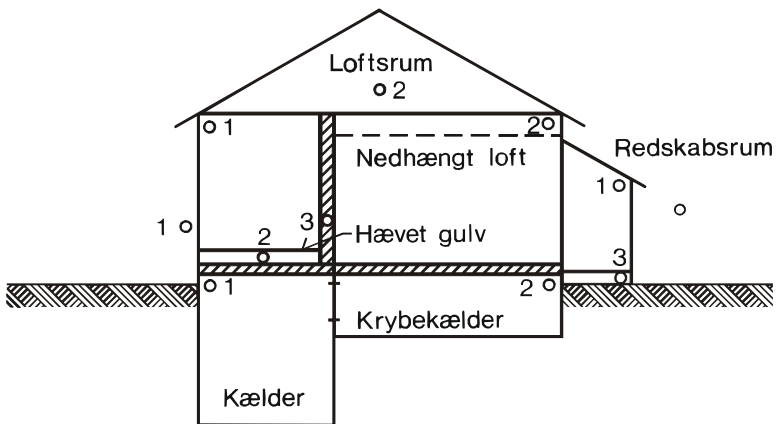
e) Ledninger kan føres som vist i fig. 3-3 og 3-4,

- 1. synlig rørføring
- 2. skjult rørføring
- 3. indstøbt rørføring

Figur 3-3



Figur 3-4



- f) Indstøbte ledninger skal lægges i en længde.

Afgreninger er ikke tilladt.

Indstøbning må kun foretages med sand og cement, og ledningerne skal være korrosionsbeskyttet med PE-kappe eller PE-bind. Det er ikke tilladt at indstøbe ledninger i skorstensvanger.

- g) Ledninger, anbragt skjult, skal så vidt muligt lægges i en længde. Nødvendige samlinger skal for stålør udføres ved svejsning og for kobberrør ved kapillarlodning.
Hvor særlige forhold nødvendiggør det kan galvaniserede stålør med gevindsamlinger anvendes, efter indhentet tilladelse hos gasleverandøren.
- h) Hvor ledninger lægges i bygninger, der er forsynet med dilatationsfuger, skal der drages omsorg for, at fugens udvidelse og sammentrækning ikke påvirker ledningen.
- i) Det er ikke tilladt at føre ledninger gennem sikringsrum og beskyttelsesrum eller gennem skorstene, ventilationskanaler, affaldsskakter eller lignende.
- j) Ledninger må ikke anvendes som bærende bygningselementer og skal lægges således, at de ikke udsættes for fugtighed.
- k) Ved ledningsføring gennem etageadskillelse af beton eller træ skal anvendes bøsningør.
- l) Ved indføring af ledninger til selvstændige brandsektioner, eksempelvis trapperum, skal passagen gennem væggen tættes, svarende til bygningsdelens brandmodstandsevne.
Der henvises til Bygningsreglementets bestemmelser.

Tabel 3-2 angiver krav til samlinger for forskellige rørmaterialer.

Tabel 3-2

Ledningsføring	Rørtype og samlingsmetode				
	Varmforzinkede rør og sorte rør		Kobberrør		Bløde stålør
	Gevindfitting	Svejsning	Loddefitting	Kompressionsfitting	Kompressionsfitting
Synlig	Ja	Ja 1)	Ja	Ja	Ja
Skjult	Nej	Ja 1)	Ja	Nej	Nej
Indstøbt	Nej	Nej	Nej	Nej	Nej

1) Varmforzinkede rør må ikke svejses

3.4.4. Ledningsbeskyttelse

- a) Ubehandlede stålrør og fittings skal beskyttes med rustbeskyttende maling.

Galvaniserede rør og fittings samt kobberrør og fittings kræver ingen særlig beskyttelse.

- b) Ledninger i fugtige, utilgængelige eller uventilerede rum skal beskyttes på en af følgende måder:

- som korrosionsbeskyttelse for ledninger i jord i henhold til pkt. 3.2.4.
- ved indstøbning i asfalt
- ved anvendelse af beskyttelsesrør, hvor mellemrummet er udfyldt med isolerende materiale eller lignende.

- c) For ledninger, der fører gas af 1. gasfamilie, og som kan udsættes for så lave temperaturer, at der er risiko for kondensering af gassen, kan gasleverandøren kræve isolering af rørene i fornødent omfang.

3.5. Afspærringsindretninger, gasmåler og regulatorer

3.5.1. Afspærringsindretninger

- a) Hvor der i en gasinstallation er flere stammer, skal hver stamme kunne afspærres.

- b) Foran hver gasmåler skal der anbringes en målerhane undtagen i de tilfælde, hvor gasmåleren befinder sig i samme rum som hovedhanen, eller hvor gasmåleren befinder sig i samme rum som indføringen af stikledning.
Målerhanen skal være let tilgængelig.

- c) Når flere gasmålere anbringes parallelt på samme installation, skal hver gasmåler forsynes med en målerhane foran gasmåleren samt en hane eller ventil efter hver måler.

Hvis en måler monteres med omløb, skal der være 2 målerhaner, en ved målerens indgang og en ved målerens udgang, samt en plomberbar hane i omløbet.

- d) Såfremt gasmåleren i et etagehus anbringes uden for selve lejligheden, skal der anbringes en stophane i lejligheden.

- e) I enhver installation skal der være mulighed for at udføre en tæthedsprøve (se bilag 12A) enten gennem en let tilgængelig prøvestuds eller gennem en gashane eller ventil.

3.5.2. Gasmåler

- a) Gasmålere skal være godkendt af gasleverandøren.
- b) Gasmålere skal være udført af holdbare materialer, som er modstandsdygtige og tilstrækkeligt korrosionsbestandige over for de anvendte gasser og deres kondensater. Målere, som er CE-mærkede i henhold til gældende EF-bestemmelser om mærkning af volumen-gasmålere, anses for at opfylde ovennævnte krav.
- c) Gasmålere skal placeres i let tilgængelige rum.
De må ikke anbringes i:

- rum, hvor der findes oplag af brandfarlige væsker og letantændelige stoffer
- trapperum, tilhørende forrum eller flugtveje i bygninger med to beboelseslejligheder eller derover

Gasmålere må kun efter aftale med gasleverandøren anbringes i beboelsesrum, i toilet- og baderum samt i garager.

- d) Gasmålere skal anbringes på en sådan måde, at de er beskyttet imod beskadigelse, og at de let kan aflæses og udskiftes.
Gasmåleren kan efter aftale med gasleverandøren anbringes i et skab. Skabet skal være ventileret og være således indrettet, at måleren nemt kan nedtages.
- e) Placering af gasmålere i udendørs skabe, eventuelt i forbindelse med regulator og afspærringsindretning, skal udføres efter gasleverandørens anvisninger.
- f) Gasmålere skal opsættes spændingsfrit og i lod, og der skal drages omsorg for, at måleren er forsvarligt understøttet eller ophængt.

3.5.3. Målerregulatorer

- a) Type og art af målerregulator skal ud over at være DG-mærket være godkendt af gasleverandøren.
- b) Eventuelle udluftningsrør fra trykbegrænsende anordninger ved målerregulator skal føres til det fri.

3.5.4. Automatiske omskiftere og trykregulatorer til flaskegas

- a) Automatiske omskiftere og trykregulatorer til flaskegas skal være DG-mærket og egnet til formålet.
- b) Ved sædvanlige husholdningsanlæg til flaskegas skal trykregulatoren være en lavtryksregulator med nominelt afgangstryk på 30 mbar.
- c) Mellemtryksregulatorer til flaskegas, der forsyner F- gas mellemtryksapparater, skal have et nominelt afgangstryk på mellem 0,5 og 2 bar.

3.6. Dimensionering af ledninger

3.6.1. Generelt

- a) Gasledninger skal dimensioneres på en sådan måde, at det sikres, at de gasforbrugende apparater under alle driftsforhold har et tilslutningstryk inden for de i tabel 4-1 angivne rammer for henholdsvis 1., 2. og 3. gasfamilie.
- b) I bilag 8A er angivet dimensioneringsberegning for ledningsanlæg op til 35 mbar og i bilag 9A og 10A metoder til dimensionering af ledninger ved højere tryk.

3.6.2. Tilladt tryktab

a) *Gasinstallationer uden hus- eller målerregulator*

Det tilladelige tryktab i installationen er 2,5 mbar, regnet fra stikledningens anbringelse på hovedledning til de gasforbrugende apparaters tilslutning.

Heraf må tryktabet i stikledning + fordelingsledning ikke overstige 0,5 mbar, med mindre anden aftale med gasleverandøren foreligger.

b) *Gasinstallationer med hus- eller målerregulator*

Stikledningen

Det tilladte tryktab fra hovedledning frem til hus- eller målerregulator fastlægges af gasleverandøren ud fra hovedledningens driftstrykomsråde.

Normalt kan tryktabene angivet i tabel 8A-1 i bilag 8 accepteres, (kan graderes efter aftale med gasleverandøren).

Husinstallationen

Det tilladelige tryktab i installationen fra hus- eller målerregulator til de gasforbrugende apparaters tilslutning er 2,0 mbar.

I flerfamiliehuse med fælles husregulator må tryktabet i fordelingsledningerne ikke overstige 0,5 mbar, med mindre anden aftale med gasleverandøren foreligger.

A- 4
Installation af
gasforbrugende apparater

4. INSTALLATION AF GASFORBRUGENDE APPARATER

4.1. Generelle bestemmelser

- 4.1.1. Gasforbrugende apparater skal være godkendt (DG- eller CE-mærket) til installationsformålet og til de i tabel 4-1 specificerede gaskvaliteter og tilslutningstryk.
Godkendelsen omfatter mærkning samt brugs- og installationsanvisninger på dansk.
Den godkendte installationsanvisning skal følges ved installation.
- 4.1.2. Ved godkendelsen af kondenserende gaskedler og gasforbrugende apparater med lukket forbrændingskammer omfatter godkendelsen hele forbrændings- og aftrækssystemet.
Rørene for forbrændingsluft og aftræk skal udføres i henhold til de specifikationer, der angives i den godkendte installationsanvisning for det pågældende apparat.
- 4.1.3. Ved installation af gasforbrugende apparater med samlet nominel belastning over 65 kW, udregnet efter øvre brændværdi (60 kW efter nedre brændværdi), henvises tillige til Bygningsreglementets bestemmelser for store ildsteder.
- 4.1.4. Gasforbrugende apparater skal installeres, så der er mindst mulig risiko for forgiftning, eksplosion og brand som følge af udsivende gas og i forbindelse med anvendelse af apparaterne.
- 4.1.5. Gasforbrugende apparater til anvendelse i rum med en samlet tilslutningsværdi $\geq 0,025$ kW pr. m^3 rum skal være forsynet med flammeovervågning.
Uanset den samlede tilslutningsværdi skal gasforbrugende apparater, der anvendes i rum mindre end $25 m^3$, være forsynet med flammeovervågning.
Laboratoriebrændere og håndværktøj, der er beregnet til kort brugstid, er fritaget fra kravet.
For kogeblus på gaskomfurer og løse kogeapparater gælder en overgangsperiode, jfr. pkt. 4.6.2.
- 4.1.6. Gasforbrugende apparater med åbent forbrændingskammer tilsluttet aftræksrør skal være forsynet med aftrækssikring.

Kravet kan fraviges, såfremt

- den samlede tilslutningsværdi i opstillingsrummet er $\leq 0,025$ kW pr. m^3 rum, eller
- det gasforbrugende apparat installeres i et separat opstillingsrum uden adgang til beboelse, med friskluftåbning både for oven og for neden, jfr. tabel 4-2, eller

- det over for Sikkerhedsstyrelsen kan påvises, at der ikke vil være risiko for udstrømning af farlige mængder af forbrændingsprodukter ved blokeret af træk.

Aftrækssikringer skal være omfattet af gasapparatets godkendelse eller separat DG-godkendt.

- 4.1.7. Eksisterende gennemstrømningskedler, kombikedler, gaskedler samt centralvarmekedler og varmluftsanlæg med gasblæseluftbrændere med åbent forbrændingskammer i enfamiliehuse skal - med mindre installationen falder ind under undtagelsesbestemmelserne i pkt. 4.1.6. - forsynes med en godkendt aftrækssikring.
For centralvarmekedler og varmluftsanlæg med gasblæseluftbrænder, til sluttet fritstående skorstene, skal aftrækssikringen være monteret inden 1. januar 2000.
For øvrige centralvarmekedler og varmluftsanlæg med gasblæseluftbrænder samt for kedler med atmosfæriske brændere skal aftrækssikring være monteret inden 1. januar 2001.
- 4.1.8. Hvor der er tekniske problemer med installationen af aftrækssikringer på eksisterende anlæg, herunder anlæg med centralvarmekedler med direkte påmonteret skorsten, kan gasleverandøren fravige kravet i pkt. 4.1.7., forudsat at der fastsættes andre supplerende sikkerhedsmæssige tiltag. Disse tiltag kan bestå af montering af ny foring og/eller krav om hyppigere servicebesøg end krævet i pkt. 8.1.2.
- 4.1.9. For andre typer boliger end enfamiliehuse eller for andre typer gasapparater med åbent forbrændingskammer tilsluttet skorsten eller gasaftræk kan gasleverandøren forlange, at eksisterende installationer og apparater forsynes med aftrækssikringer, såfremt der i konkrete tilfælde er konstateret en risiko for blokering af skorsten/aftræk eller svigt i aftrækkets funktion.

4.1.10. Gasforbrugende apparater skal være forsynet med aftræk ført til et af trækssystem, jfr. afsnit 5 og 6.

Kravet kan fraviges for:

- mindre gasforbrugende udstyr som laboratoriebrændere og håndværktøjer, der er beregnet til kort brugstid, og som er under brugers opsyn.
- gaskomfurer, kogeapparater og storkøkkenudstyr, ifald vilkårene i pkt. 4.6.1. er til stede,
- gennemstrømningsvandvarmere, såfremt de installeres i overensstemmelse med vilkårene i pkt. 4.7.1.
- uafhængige varmeovne, katalytovne, køleskabe og lamper, såfremt de opfylder vilkårene i pkt. 4.10.

4.1.11. Gasforbrugende apparater skal installeres, så de kan betjenes bekvemt og uden fare, og så udskiftning, fornøden vedligeholdelse og eftersyn kan udføres nemt og korrekt.

4.1.12. Gasforbrugende apparater skal installeres, så overfladetemperaturen på omgivende brændbart materiale ikke kan overstige 80°C. Ved anvendelse af flytbare gasforbrugende apparater skal det påses, at omgivelserne ikke udsættes for skadelig varmepåvirkning.

4.1.13. Gasforbrugende apparater må ikke fastgøres i skorstensvanger eller ventilationskanaler, med mindre gasleverandørens tilladelse foreligger.

4.1.14. Ved kondenserende anlæg skal det dannede kondensat neutraliseres i det omfang, der kræves for at forebygge ødelæggelser i afløbssystemet. Der henvises til DS 432.

4.2. Tilslutning af gasforbrugende apparater

4.2.1. Generelt

a) Inden et apparat tilsluttes, skal det kontrolleres,

at apparatet er DG- eller CE-mærket

Er apparatet CE-mærket, skal CE-logoet være efterfulgt af et 4-cifret identifikationsnummer, der viser, at det pågældende apparat er produceret korrekt efter gasapparatdirektivet.

- at apparatet er beregnet for tilslutning af den gas og det tilslutningstryk, jfr. tabel 4-1, der vil blive leveret.
- at apparatet er forsynet med et dansksproget mærkeskilt med anførelse af en af de i tabel 4-1 godkendte apparatkategorier og er ledsaget af en dansksproget brugs- og installationsanvisning, og
- at apparatet jfr. den medfølgende installationsanvisning, kan installeres lovligt i henhold til nærværende reglement, herunder at apparatet har den krævede sikkerhedsudrustning til det pågældende formål.

Hvis ovennævnte betingelser ikke er opfyldt, skal gasleverandøren underrettes om de konstaterede afvigelser, og denne kan på denne baggrund og efter retningslinier fastsat af Sikkerhedsstyrelsen tage stilling til, om apparatet kan tilsluttes gasforsyningen.

Tabel 4-1

Gastype	Apparat-kategorier	Tilslutningstryk		
		Normalt	Min.	Max.
1. gasfamilie, gruppe a	II _{1a2H} III _{1a2H3B/P}	8 mbar	6 mbar	15 mbar
2. gasfamilie gruppe H	I _{2H} II _{1a2H} II _{2H3B/P} III _{1a2H3B/P}	20 mbar	17 mbar	25 mbar
3. gasfamilie gruppe B/P	I _{3B/P} II _{2H3B/P} III _{1a2H3B/P}	28-30 mbar	25 mbar	35 mbar

- b) Foran gasforbrugende apparater uden apparathaner skal der anbringes en stophane med betjeningsgreb. Dette gælder, selv om der er indbygget en sikkerheds- eller reguleringsanordning i apparatet.
- c) Ved flaskegasinstallationer, hvor gasflasken er opstillet i samme rum som det gasforbrugende apparat, kan flaskeventilen eller afspærringsventil på regulator tjene som den stophane, der er nævnt under b).

4.2.2. Fast tilslutning

- a) Gasforbrugende apparater med belastninger over 15 kW skal tilsluttes gasinstallationen med rør.
Der skal umiddelbart før tilslutningen være en adskillelig samling (union med metallisk tætning, flangesamling eller kompressionssamling).
- b) Uanset bestemmelsen i pkt. a) kan gasforbrugende apparater til anvendelse i landbrug, mindre industri og erhvervsmæssig brug, samt strålepaneler, installeres med en til formålet egnet DG-mærket installationssslange.

4.2.3. Fleksibel tilslutning

I forbindelse med fast rørinstallation

- a) Gasforbrugende apparater med belastninger under 15 kW og gasforbrugende apparater, omfattet af pkt. 4.2.2.b kan installeres med installationsslange med koblet sikkerhedshane eller med faste forskruninger, under følgende vilkår:

- den fleksible tilslutning skal tilgodesee hensynet til vibrationer, vedligeholdelse, eftersyn og rengøring, og
- den fleksible tilslutning skal anbringes således, at der ikke er risiko for mekanisk beskadigelse eller skadelig varmepåvirkning.

Installationsslangen skal være DG-godkendt til formålet og anbragt, så den ikke kan udsættes for mekanisk belastning eller anden skadelig påvirkning fra selve apparatet eller fra aftræk fra forbrændingsprodukter.

Installationsslangen skal være tilgængelig for inspektion i hele sin længde og skal kunne udskiftes.

For komfurinstallationer kan installationsslangen være anbragt bag komfuret i overensstemmelse med bilag 11A.

Gennemføringer af installationsslangen gennem køkkenskabe er tilladt, hvis gennemføringshullet er mindst 100 mm i diameter.

- b) Ved installation af gasforbrugende apparater uden afspærringshane og med slangestuds efter DS 24 kan der anvendes godkendt uarmeret gaslange.

Slangen må ikke være over 1 m lang, og den skal være synlig i hele sin udstrækning.

Ved brug af bunsenbrændere uden afspærringshaner til laboratoriebrug kan der anvendes uarmerede slanger i passende længder, men kun hvis de er synlige i hele deres længde.

Den uarmerede slange må ikke føres gennem vægge, skabe eller bordplade.

- c) Gasforbrugende apparater til udendørs brug kan tilsluttes den faste rørinstallation med en installationsslange på maks. 2 m tilsluttet en på husfacaden anbragt afspærringshane med lynkobling under følgende forudsætninger:

- at installationsslangen er godkendt til formålet og DG-mærket
- at afspærringshane med tilkoblingsmuligheder for lynkobling er anbragt i en beskyttelseskasse
- at koblingssystemet er godkendt af Sikkerhedsstyrelsen.

I forbindelse med gasflaske til indendørs brug

- d) Gasforbrugende apparater, der forsynes fra en gasflaske til indendørs brug, kan installeres med godkendt regulatorslange.

Slangen skal være udført som armeret slange med forskrunding ved apparat og monteret på regulatorstuds med slangebinder eller med slangebinder i begge ender.

Regulatorslangen må ikke være længere end 1 m og skal overalt være tilgængelig. Gennemføringer gennem vægge er kun tilladt ved installationer med komfur eller køleskab, og kun hvis gennemføringshullet er mindst 100 mm i diameter.

I forbindelse med gasflaske tilsluttet håndværktøj

- e) Ved håndværktøjer til lavtryk, herunder løse kogeapparater til håndværksbrug, kan gastilslutningen udføres med godkendt armeret slange i passende længder.
Der skal anvendes slangebinder på studsene.
- f) Ved håndværktøjer til mellemtryk eller højtryk (ureduceret F-gastryk) skal gastilslutning udføres med dertil godkendte armerede slanger med forskruninger.
- g) Ved øvrige gasforbrugende apparater til anvendelse i erhverv eller industri kan gastilslutningen udføres med armerede slanger med forskruninger, men kun hvis gasleverandøren har givet tilladelse.

Overgangs- eller forgreningsstykker

- h) Overgangs- eller forgreningsstykker i forbindelse med slangeforbindelser er kun tilladt ved transportable anlæg til erhvervsmæssig brug.

4.3. Opstillingsrum

- 4.3.1. Gasforbrugende apparater må ikke installeres i fælles adgangsvej, forrum og gange i bygninger med flere boligenheder og heller ikke i rum, hvor der findes oplag af brandfarlige væsker eller letantændelige stoffer.

- 4.3.2. Gasforbrugende apparater bør ikke opstilles i våde eller fugtige rum.
- 4.3.3. Gasforbrugende apparater med vandsystemer skal være anbragt, så de ikke udsættes for frost.
- 4.3.4. Gasforbrugende apparater må normalt kun installeres i rum, hvor loftshøjden er mindst 1,8 m.
Gasleverandøren kan dog tillade konvertering af eksisterende anlæg til gasfyring i fyrrum med lavere loftshøjde, dog mindst 1,5 m.
- 4.3.5. Ved anvendelse af gasforbrugende apparater uden aftræk må der ikke kunne opstå en CO₂ -koncentration i opstillingsrummet på mere end 0,15 vol % (udregnet som en times middelværdi).
- 4.3.6. I bade - og toiletrum er det ikke tilladt at installere og anvende gasforbrugende apparater som ikke er tilsluttet et aftrækssystem.
- 4.3.7. Mekaniske udsugningsanlæg samt udsugning fra tørretumblere må ikke forhindre korrekte driftsforhold for gasforbrugende apparater med åbent forbrændingskammer.
- 4.3.8. Opstilling af gasforbrugende apparater med åbent forbrændingskammer i baderum, loftsrum samt soverum kræver tilladelse fra gasleverandøren.
- 4.3.9. Der skal altid, også ved loftsrum, være en permanent adgangsvej.
Som permanent adgangsvej godkendes faste trapper, fast installerede loftstrapper, der er udfoldelige i forbindelse med åbning af loftslem.
- 4.3.10. For installationer i loftsrum kræves,
at opstillingsstedet er inden for husets klimaskærm,
at der forefindes fornøden plads til vedligeholdelse og inspektion
- 4.3.11. Gasforbrugende apparater med åbent forbrændingskammer må kun installeres i garager med gasleverandørens tilladelse. Det skal sikres, at apparatets normale driftsbetingelser ikke påvirkes. Apparatet skal endvidere sikres mod mekaniske påvirkninger.

4.4. Frisklufttilførsel

4.4.1. Generelt

- a) Opstillingsrum for gasforbrugende apparater med åbent forbrændingskammer skal tilføres tilstrækkeligt frisk luft til sikring af den korrekte forbrænding af gassen.

Hvor der kræves åbninger for friskluft i ydermure skal åbningerne forsynes med rist eller net og placeres mindst 0,3 m over terræn. Monteret regulatorskab skal mindst have en vandret afstand på 0,2 m og en lodret afstand på 1 m (fig. 3-2) til åbninger for frisklufttilførsel.

- b) For gasforbrugende apparater med lukket forbrændingskammer gælder ingen krav til opstillingsrummet størrelse, frisklufttilførsel eller rumaftræk, jfr. dog afsnit 4.5.3. om rum under terræn. Der henvises til afsnit 6.

4.4.2. Beregning af frisklufttilførselen

- a) For rum, hvor de gasforbrugende apparater har en samlet tilslutningsværdi $\leq 0,25$ kW pr. m^3 rum, stilles ingen krav til frisklufttilførsel.
- b) For rum, hvor de gasforbrugende apparater har en samlet tilslutningsværdi $\geq 0,25$ kW pr. m^3 og derover kræves frisklufttilførsel på en eller flere af følgende måder:
 - åbning fra det fri
 - fremføring af luftkanal fra det fri
 - åbning fra naborum.
- c) Størrelsen af friskluftåbningen afhænger af den samlede tilslutningsværdi i kW for alle de i pågældende rum installerede apparater med åbent forbrændingskammer.
- d) For køkken og bryggers med et rumfang af mindst $15 m^3$ hørende til beboelser gælder, uanset bestemmelsen i b), at såfremt der kun installeres gaskomfur, løse gasapparater eller kogeboard samt gaskøleskab og gaslygter, stilles ingen krav til frisklufttilførselen.
- e) Gasleverandøren kan i konkrete tilfælde, eksempelvis ved gasinstallationer i børnehaver, skoler eller lignende, stille skærpede krav til frisklufttilførselen.
- f) I friskluftåbningen eller -kanalen kan der monteres et af Sikkerhedsstyrelsen godkendt automatisk virkende spjæld således, at åbningerne er lukket i apparaternes stilstandsperioder. Spjældet skal kobles til de i rummet opstillede apparater således, at disse kun kan fungere, når spjældet er åbent.

4.4.3. Friskluftåbning i ydermur fra det fri

- a) Åbning i ydermur skal mindst have en fri arealstørrelse som anført i tabel 4-2.

- b) Hvor der i et rum både er opstillet gasforbrugende apparater med atmosfæriske brændere og gasblæseluftbrændere, skal størrelsen af friskluftåbningen beregnes ud fra den samlede tilslutningsværdi og tabel 4-2's værdier for de atmosfæriske brændere.

For rum større end 15 m³ kan der dog ses bort fra tilslutningsværdien hidrørende fra gaskomfurer, løse kogeapparater, kogeborde samt gaskøleskabe og gaslygter.

Tabel 4-2

Tilslutningsværdi (indreguleret belastning)	Åbning i ydermur Atmosfæriske brændere	Åbning i ydermur Gasblæseluftbrændere
0-20 kW	5 cm ² pr. kW	3 cm ² pr. kW
20-35 kW	100 cm ²	60 cm ²
35-60 kW	120 cm ²	80 cm ²
60-90 kW	150 cm ²	100 cm ²
90-135 kW	200 cm ²	120 cm ²

4.4.4. Frisklufttilførsel fremført i kanal

- a) Frisklufttilførselen til opstillingsrummet for gasforbrugende apparater kan fremføres i kanaler, der er udformet som:

enten kanal fra ydermur med højst tre retningsændringer og med et samlet maksimalt lodret stykket på 1,5 m. Kanalen må ikke gennembyrde tagflader, med undtagelse af flade tage, men kan føres igennem etageadskillelser,

eller kanal med indbygget ventilator, der henter lufttilførselen gennem ydervæg eller gennem tagflader. Ventilatoren skal kobles til de i rummet opstillede apparater på en sådan måde, at disse kun kan fungere, når ventilatoren er i drift.

Indsugningsåbningen for kanal skal være forsynet med net eller rist, og åbningen skal mindst have en fri arealstørrelse som anført i tabel 4-2. Kanalen skal udmunde på en sådan måde, at gasbrænderens korrekte funktion ikke generes.

- b) For installationer med gasblæseluftbrændere kan endvidere anvendes lodret frisklufttilførsel fra tagfladen uden ventilator i en maksimal længde på 2,5 m.

- c) Kanalkonstruktionerne skal udføres af materialer, der opfylder DIFnorm 447.
Kanalene skal isoleres i det omfang, det er nødvendigt, for at undgå kondensdannelse.
- d) Størrelsen af kanaltværsnittet skal mindst være som anført i tabel 4-2.

Ved anvendelse af ventilator skal denne dimensioneres således, at der mindst tilføres:

- 1 m³ luft pr. time pr. indreguleret kW for gasblæseluftbrændere
- 4 m³ luft pr. time pr. indreguleret kW for atmosfæriske brændere.

4.4.5. Frisklufttilførsel fra naborum

- a) Friskluft til opstillingsrum for gasforbrugende apparater med åbent forbrændingskammer kan tilføres via naborum eller underliggende rum, herunder krybekældre (gælder ikke ved F-gas), hvis

enten der etableres fri åbning til naborum med en størrelse som anført i tabel 4-3, og den samlede tilslutningsværdi er < 0,25 kW/m³ rum, når såvel opstillingsrummet som naborummet medregnes,

eller naborummet forsynes med friskluftåbning, jfr. tabel 4-2, og der etableres en åbning til naborum med en fri arealstørrelse som anført i tabel 4-3.

Tabel 4-3

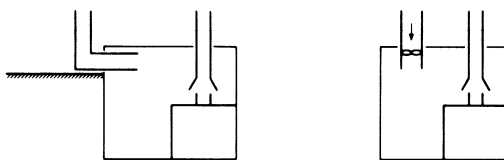
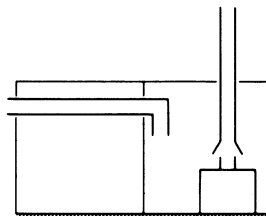
Tilslutningsværdi (indreguleret belastning)	Åbning til naborum, atmosfæriske brændere	Åbning til naborum, gasblæseluftbrændere
0 - 20 kW	15 cm ² pr. kW	9 cm ² pr. kW
20 - 35 kW	300 cm ²	180 cm ²
35 - 60 kW	360 cm ²	240 cm ²

- b) Gasleverandøren kan dog i eksisterende etagebyggeri tillade mindre åbninger til naborum end anført under a), dog mindst 100 cm², under forudsætning af at gasleverandøren vurderer naborummets frisklufttilførsel tilstrækkelig på basis af:

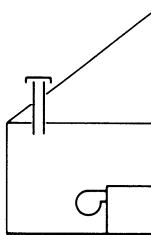
- de gasforbrugende apparaters indregulerede belastning og forbrugsmønstre, og
- den generelle ventilation i boligen.

Fig. 4-4: Eksempler på frisklufttilførsel fremført i kanal

Kedler med atmosfæriske brændere



Kedler med gasblæseluftbrændere



4.5. Rumaftræk

4.5.1. Ved installation af gasforbrugende apparater med aftræk stilles der normalt ingen krav om rumaftræk ud over de generelle krav i Bygningsreglementet.

Hvor Bygningsreglementets generelle krav ikke er opfyldt, eller ved installationer i børnehaver, skoler og lignende, kan gasleverandøren stille krav om rumaftræk.

4.5.2. I rum, hvor der er permanent opstillede gasforbrugende apparater uden aftræk, skal der foruden frisklufttilførsel forefindes en uafspærrelig åbning til rumaftræk til det fri på mindst 5 cm^2 pr. kW.

Ved sådanne installationer skal frisklufttilførselen, jfr. pkt. 4.4., anbringes så lavt som muligt, mens åbning for rumaftræk skal anbringes nær loft.

Installation af en emhætte med mekanisk udsugning og udledning til det fri anses for at opfylde kravet til rumaftræk.

- 4.5.3. Rum under terræn, hvori der opstilles F-gasfyrede centralgasvarmere, kombigasvandvarmere, gaskedler eller gasblæseluftbrændere, skal være forsynet med kontinuert mekanisk rumudsugning fra gulvhøjde, med mindre anlægget skal konverteres til naturgasfyring inden for en 6 mdr's periode.

Ovennævnte apparater skal være koblet til ventilatoren i forbindelse med den mekaniske rumudsugning på en sådan måde, at apparatet kun kan fungere, når ventilatoren er i drift.

Størrelsen af den mekaniske rumudsugning skal udgøre ca. 0,5 m³/h pr. installeret kW. Sikkerhedsstyrelsen kan godkende andre foranstaltninger end mekanisk rumudsugning.

4.6. Gaskomfurer, kogeapparater og storkøkkenudstyr

- 4.6.1. Gaskomfurer og kogeapparater til husholdningsbrug kan installeres uden aftræk.

Ved nyinstallationer med gaskomfurer i nybyggeri skal der over gaskomfuret monteres en emhætte med mekanisk udsugning.

Denne skal have udledning til det fri.

Punktudsugninger anbragt i bordplader eller lignende skal overalt have en afstand på 40 cm til det gasforbrugende apparat.

Ved installation af koge- og stegeudstyr til storkøkkenbrug kræves mekanisk udsugning.

- 4.6.2. Jævnfør Gasreglementets afsnit C-2 skal nye gaskomfurer være forsynet med flammeovervågning.

Installation af hidtil godkendte gaskomfurer uden flammeovervågning vil være tilladt indtil 31. december 1995.

For installation af brugte gaskomfurer henvises til bestemmelser i Gasreglementets afsnit C-1.

- 4.6.3. Ved gaskomfurer og kogeapparater skal afstanden fra brænderkant til ubeskyttet brændbart materiale, som befinder sig over komfurpladens niveau, være mindst 0,2 m.

- 4.6.4. Kogeapparater skal være anbragt på underlag af ubrændbart materiale, så der er mindst 0,2 m afstand i alle retninger fra brænderkant til ubeskyttet, brændbart materiale.

- 4.6.5. Hvor der over gaskomfuret er placeret en emhætte, skal der mindst være en fri afstand på 0,5 m fra brænderkant til undersiden af emhætten.

4.7. Gennemstrømningsvandvarmere, gennemstrømningskedler, kombikedler, gaskedler og kaloriferer

- 4.7.1. Gennemstrømningsvandvarmere, gennemstrømningskedler, kombikedler og kaloriferer med åbent forbrændingskammer skal installeres med aftræksrør.

Aftræksrøret skal være ført til aftrækskanal, ventilationskanal eller skorsten. Apparater med nominel belastning over 65 kW (Hø) skal altid tilsluttes skorsten.

Gennemstrømningsvandvarmere må kun installeres uden aftræk, såfremt de installeres i rum med en samlet tilslutningsværdi $\leq 0,025$ kW pr. m³ rum.

- 4.7.2. Kombikedler, gennemstrømningskedler, gaskedler og kaloriferer med lukket forbrændingskammer til anvendelse i forbindelse med boligopvarmning må kun være forsynet med vandret balanceret aftræk, hvis apparatet er forsynet med røggasblæser og apparatets maksimalbelastning er mindre end eller lig 35 kW (øvre brændværdi).

- 4.7.3. Gennemstrømningsvandvarmere, gennemstrømningskedler, kombikedler, gaskedler og kaloriferer kan indbygges i skabe, murhjørner og murnicher. Der skal mindst være en fri afstand på 0,1 m mellem apparat og sidevæg eller loft, med mindre andet er angivet i apparaternes installationsanvisning.

Indbygges apparater med åbent forbrændingskammer i et skab, skal dette ventileres på en sådan måde, at der findes uafspærrelige ventilationsåbninger, jfr. tabel 4-3, med mindre der sker frisklufttilførsel fra det fri eller gennem kanal, jfr. pkt. 4.4.4.

Gasleverandøren kan stille yderligere krav om åbninger til skabet for at sikre korrekte driftsforhold for de gasforbrugende apparater.

- 4.7.5. Enhver gennemstrømningsvandvarmer, der efter tidligere bestemmelser er installeret uden aftræk, skal forsynes med lovligt aftræk.

4.8. Gasblæseluftbrændere

- 4.8.1. Gasblæseluftbrændere må kun monteres på kedler, ovne eller lignende, der er godkendt til gasfyring i henhold til Gasreglementets afsnit C.

Ældre kedler, der konverteres til gasforsyning, kan af gasleverandøren forlanges tæthedsprøvet.

Aftræk fra sådanne anlæg skal føres til skorsten.

- 4.8.2. Brænderen skal indreguleres, således at kedlens påstemplede maksimalt indfyrede effekt ikke overskrides.

For kedler, hvor kun den maksimale ydelse er påstemplet, må den maksimalt indfyrede effekt, udregnet efter nedre brændværdi, ikke overstige den maksimale ydelse med mere end 10%.

Røgttemperaturen må for centralvarmekedler og varmluftsanlæg ikke overstige henholdsvis 240°C og 270°C.

- 4.8.3. De tryk, som under drift forekommer i kedlens forbrændingskammer, skal ligge inden for det område, der er fastsat ved brænderens godkendelse.
- 4.8.4. Gasblæseluftbrændere må kun monteres på tokammerkedler, der er konstrueret med separate forbrændingskamre, ti sluttet hver sit skorstenløb. Der henvises til pkt. 5.7.1.

4.9. Vaskemaskiner og tørretumblere

- 4.9.1. Vaskemaskiner og tørretumblere med åbent forbrændingskammer skal installeres med aftræksrør ført til aftrækskanal eller skorsten. Kravet om aftræk i pkt. 4.1.6. kan fraviges for tørretumblere, der opererer med et lufttal (luftoverskuds-koefficient) på mindst 20.

- 4.9.2. Tørretumblere skal normalt installeres med aftræksrør, der tilsluttes et særskilt aftrækssystem, som udmunder over tag eller på anden af Sikkerhedsstyrelsen godkendt måde.

For tørretumblere til anvendelse i parcelhuse og eksisterende etagebyggeri er det dog tilladt at føre aftrækket gennem ydermur, hvis:

- tørretumblersens nominel belastning er mindre end 8 kW
- udmundingen følger bestemmelse i pkt. 6.2 vedrørende vandret balanceret aftræk
- aftræksrøret er godkendt af Sikkerhedsstyrelsen

4.10. Gasradiatorer, varmeovne, katalytovne, køleskabe og lamper m.v.

- 4.10.1. Varmeovne og gasradiatorer med åbent forbrændingskammer skal installeres med aftræksrør, der føres til ventilationskanal, aftrækskanal eller skorsten.
- 4.10.2. Gasradiatorer må kun være forsynet med vandret balanceret aftræk uden røggasblæser hvis apparatets maksimalbelastning er mindre end eller lig med 12 kW.
- 4.10.3. Transportable varmeovne og katalytovne kan opstilles uden aftræk under følgende forudsætninger:

- opstillingsrummet er større end 15 m³ og ikke har karakter af et sove- rum
- ovnen er forsynet med flammesikring og CO₂ -kontrol og
- den samlede nominelle belastning i rummet er mindre end eller lig med 4,2 kW.

4.10.4. Køleskabe og lamper kan installeres uden aftræk under følgende forud- sætninger:

- opstillingsrummet er større end 15 m³ og har ikke karakter af et sove- rum
- apparatets nominelle belastning er mindre eller lig 1 kW.

4.10.5. Træværk (f.eks. vinduesplader), der befinder sig lodret over gasfyrede varmeovne i en afstand af mindre end 0,4 m, skal varmebeskyttes med ubrændbare plader.

4.10.6. Ved installation af køleskabe og lamper skal den lodrette afstand fra henholdsvis køleskabets aftræksstuds eller lampens top være mindst 0,4 m til brændbart loft (skråvæg), med mindre varmebeskyttelse med ubrændbare plader forefindes.

4.11. Gasfyrede varmluftanlæg

4.11.1. Varmluftaggregater med gasblæseluftbrænder skal være godkendt til gasfyring jævnfør bestemmelserne i Gasreglementets afsnit C og være forsynet med aftræksikring efter 1. januar 1992.

Som hovedregel skal varmluftaggregatets brænder og røggasside være fuldstændigt adskilt fra kanalerne for den cirkulerende varmluft (medie- luft).

Gasleverandøren kan under de nævnte betingelser i pkt. 4.11.3. tillade andre installationsprincipper, når det sikres, at der ikke kan ske opblan- ding af gas eller forbrændingsprodukter i medieluften.

4.11.2. Hvis brænderen inkl. dens forsyning med forbrændingsluft samt aftræks- systemet er helt adskilt fra medieluften, anses kravet om sikring mod util- sigtet opblanding for at være opfyldt, når luftvarmeaggregatet opfylder DS 2187 for oliefyrede luftvarmere af klasse A.

4.11.3. Hvis brænderen, aggregatet og aftræksystemet ikke er helt adskilt fra kanalerne for medieluften, f.eks. når forbrændingsluften tages fra medie- luften, skal anlægget sikres mod opblanding af gas/røggas. Det skal ske ved hjælp af en differenstryksikring eller en termoføler til registrering af tilbagestrømmende røggas eller tilsvarende sikkerhedsudstyr, som skal afbryde gasforsyningen inden for et minut efter aktivering.

Dette kan foregå ved at afbryde medieluftblæseren, hvis denne er koblet til brænderen på en sådan måde, at apparatet kun kan fungere med blæseren i drift.

- 4.11.4. Varmluftanlægget skal være forsynet med sikringer, der afbryder gasforsyningen, når muligheden for udstrømning af forbrændingsprodukter indtræffer.
Dette kan evt. foregå via medieluftblæseren som beskrevet i pkt. 4.11.3.

4.12. Ændring og konvertering af gasforbrugende apparater

- 4.12.1. Konvertering af gasforbrugende apparater fra anvendelse med en gas-kvalitet til en anden skal udføres i henhold til den konverteringsvejledning, der er godkendt i forbindelse med apparatgodkendelsen (DG- eller CE-mærket udstyr).
- 4.12.2. Ændringer af gasforbrugende apparater må kun finde sted efter forudgående godkendelse af Sikkerhedsstyrelsen.

A-5

**Aftræk fra gasforbrugende
apparater med åbent
forbrændingskammer**

5. AFTRÆK FRA GASFORBRUGENDE APPARATER MED ÅBENT FORBRÆNDINGSKAMMER

5.1. Generelle bestemmelser

- 5.1.1. Aftrækssystemet fra gasforbrugende apparater skal udføres således, at forbrændingsprodukterne bliver ledt til det fri. Der må ikke kunne trænge forbrændingsprodukter i farlig mængde ud i apparatets opstillingsrum. Dette gælder både under normale og unormale driftsforhold. For enfamiliehuse skal der være en afstand fra udmundning af aftrækket til skel på 2,5 m.

For aftræk i forbindelse med lukkede forbrændingssystemer henvises til afsnit 6.

Aftrækssystemet fra apparater med åbne forbrændingskamre kan bestå af:

- aftrækskanal for apparater med trækafbryder (pkt. 5.5.),
- aftræk gennem eksisterende ventilationskanal for apparater med trækafbryder (pkt. 5.6.),
- skorstensaftræk for apparater med eller uden trækafbryder (pkt. 5.7. og 5.8.),

- 5.1.2. Aftrækssystemer skal dimensioneres således, at der under normale driftsforhold er undertryk i hele systemet.

Aftrækssystemer med overtryk på dele af aftrækssystemet kan kun accepteres, såfremt dette er udført i en særlig konstruktion, og denne er godkendt sammen med apparatet eller særligt godkendt af Sikkerhedsstyrelsen.

- 5.1.3. Varierende trækforhold i apparaternes opstillingsrum eller i aftrækssystemet må ikke have skadelig indflydelse på apparaternes brænderfunktion.

- 5.1.4. Aftrækssystemet fra gasforbrugende apparater skal udføres på en sådan måde, at der ikke er risiko for blokering af aftrækssystemet som følge af forudsigelige påvirkninger af de bygningsdele, der indgår i aftrækssystemet. Således må finkornet isoleringsmateriale (løs leca, sand eller lignende) ikke anvendes omkring foringer i skorstene.

Konstateres det, at eksisterende skorstene er forsynet med finkornet isoleringsmateriale, kan gasleverandøren forlange, at denne fjernes inden for en af gasleverandøren fastsat tidsfrist.

- 5.1.5. Aftrækssystemet fra gasforbrugende apparater skal udføres på en sådan måde, at skadelig varmepåvirkning på omgivelserne undgås.

- 5.1.6. Aftrækssystemet fra gasforbrugende apparater i énfamiliehuse, dobbelt-huse, rækkehuse og kædehuse må kun modtage aftræk fra gasfyrede apparater.
- 5.1.7. Aftrækssystemet fra gasforbrugende apparater må i nye etageboliger efter 1. januar 1992 kun udføres med separat aftræk for de gasforbrugende apparater og ikke som kombinerede aftrækssystemer fra flere brændsler.
- 5.1.8. Ved eksisterende etagebyggeri kan aftrækssystemet fra gasforbrugende apparater efter aftale med gasleverandøren tilsluttes skorsten, der modtager aftræk fra andre brændsler.
Der bør dog ikke tilsluttes brændeovn til skorsten, der modtager aftræk fra gasforbrugende apparater.
- 5.1.9. Gasforbrugende apparater med samlet nominel belastning over 65 kW, udregnet efter øvre brændværdi (60 kW efter nedre brændværdi), skal tilsluttes skorsten.
Aftræk fra gasblæseluftbrændere skal altid føres til skorsten.
- 5.1.10. Aftrækssystemet fra gasforbrugende apparater skal være forsynet med inspektions- og renselighed.
For eksisterende anlæg, hvor sådanne muligheder ikke er til stede, skal disse etableres inden 1. januar 2001.

5.2. Aftræksrør fra apparater med og uden trækafbryder

5.2.1. Materialer

- a) Aftræksrør fra apparater med trækafbryder skal være udført af ubrændbart materiale og være beskyttet imod korrosion.

Som rørkvalitet kan anvendes:

- aluminiumplade med mindst 0,8 mm pladetykkelse
- emaljeret eller galvaniseret stålplade med mindst 0,7 mm pladetykkelse
- rustfri stålplade med mindst 0,7 mm pladetykkelse
- andre materialer, godkendt af Sikkerhedsstyrelsen.

Der henvises i øvrigt til DS 1073.2.

- b) Aftræksrør fra apparater uden trækafbryder skal være udført af mindst 1 mm stålplade i henhold til DS 1073.1 eller andre materialer, godkendt af Sikkerhedsstyrelsen.

5.2.2. Dimensionering

- a) Aftræksrør skal mindst have den angivne størrelse i tabel 5-1 for henholdsvis rundt og kvadratisk tværsnit eller rektangulært tværsnit. Ved rektangulære tværsnit på aftræksrør må det største tværmål højst være 1,5 gange det mindste.
- b) Dimensionen på aftræksrøret fra apparater med trækafbryder må aldrig være mindre end størrelsen af det gasforbrugende apparats aftræksstuds, se dog pkt. 5.2.4. om overgangsstykke ved tilslutning til skorsten.
- c) Hvis flere aftræksrør samles i fællesaftræk, skal dimensionerne af de enkelte strækninger bestemmes ud fra tabel 5-1. Summen af de opstillede gasforbrugende apparaters nominelle belastning skal benyttes.

Table 5-1: Dimensionering af aftræksrør (fra anlæg med trækafbryder)
(Minimumsmål)

Nominal belastning (øvre brændværdi)	Rundt og kvadratisk tværsnit Diameter/sidelængde	Rektangulært tværsnit Sidelængder
3,4 kW	50 mm	60 mm 40 mm
5,2 kW	60 mm	70 mm 50 mm
7,1 kW	70 mm	80 mm 60 mm
11,0 kW	80 mm	90 mm 70 mm
16,0 kW	90 mm	100 mm 70 mm
21,0 kW	100 mm	120 mm 80 mm
26,0 kW	110 mm	130 mm 90 mm
33,0 kW	120 mm	150 mm 100 mm
42,0 kW	130 mm	160 mm 110 mm
53,0 kW	140 mm	170 mm 120 mm
63,0 kW	150 mm	190 mm 130 mm
80,0 kW	160 mm	200 mm 140 mm
96,0 kW	170 mm	210 mm 140 mm
114,0 kW	180 mm	220 mm 150 mm
135,0 kW	190 mm	240 mm 160 mm

Ovennævnte værdier bør ikke overskrides med mere end 20%.

5.2.3. Udførelse og sammenbygning

- a) Aftræksrør må kun føres gennem beboelsesrum uden for opstillingsrummet, hvis de føres i omgivende beskyttelsesrør eller bygningskanal, som svarer til BS-bygningsdel 30.
Aftræksrør må ikke føres gennem fælles trapperum.
- b) Aftræksrøret skal gøres kortest muligt og med færrest mulige retningsændringer.
Ved retningsændringer skal der overalt anvendes bløde bøjninger. Samlinger skal være så tætte, at forbrændingsprodukter ikke kan trænge ud.
Det øvre rør skal ved samlingen anbringes inden i det nedre.
- c) Tværgående aftræksrør ud over 0,5 m skal lægges med en stigning på mindst 50 mm pr. m.
De må ikke uden gasleverandørens tilladelse være længere end 3 m.
- d) Ved sammenkobling af flere aftræksrør skal sammenbygning udføres strømningsteknisk korrekt.

- e) Ved forbindelse til gasforbrugende apparater skal aftræksrøret stikkes ind i apparatets aftræksstuds.
Det skal være forsynet med en vulst eller anden sikring, der modvirker forskydning af røret.
- f) Aftræksrør skal være forsvarligt fastgjort og skal overalt have en afstand på mindst 100 mm til ubeskyttet brændbar bygningsdel eller ubeskyttet brændbar vægbeklædning.
Denne afstand kan dog nedsættes til 50 mm, hvis aftræksrøret varmeisoleret med 25 mm mineraluld eller lignende.

5.2.4. Tilslutning til skorsten, aftrækskanal eller ventilationskanal

- a) Aftræksrørets tilslutning skal ske ved hjælp af et overgangsstykke, der er tilpasset tværsnittene på henholdsvis aftræksrøret og skorstenen, aftrækskanalen eller ventilationskanalen.
Ved overgang til mindre tværsnit end aftræksrøret, skal overgangen være ved skorstenen.
- b) Overgangsstykket (inkl. bøsningrør) skal være fastgjort og må ikke kunne skubbes ind i skorstenen, aftrækskanalen eller ventilationskanalen.
Ved tilslutning til skorsten skal den nederste indvendige kant af indfø-ringshullet afhugges skråt.
- c) Indføres aftræk fra flere ildsteder, - herunder gasforbrugende apparater, - i samme skorsten, skal de forsættes således fra hinanden, at den frie afstand bliver på mindst 0,25 m.

5.3. Aftræksspjæld

- 5.3.1. Aftræksspjæld i aftrækket fra gasfyrede anlæg skal være godkendt af Sikkerhedsstyrelsen og koblet til gasbrænderen på en sådan måde, at gasbrænderen kun kan fungere med aftræksspjældet i åben stilling.
- 5.3.2. Hvis der anvendes et aftræksspjæld efter en trækafbryder, kan trækafbryderen ikke tjene som rumaftræk.
- 5.3.3. Hvor der anvendes aftræksspjæld efter en trækafbryder eller i aftræk uden trækafbryder, skal aftrækssystemet specielt vurderes med hensyn til risikoen for kondensdannelse, jfr. pkt. 5.8.1.

5.4. Aftrækssystem med og uden trækafbryder

- 5.4.1. Gasforbrugende apparater med atmosfæriske brændere og åbent forbrændingskammer skal være forsynet med trækafbryder.
Aftræksrør skal være ført til aftrækskanal, skorsten eller eksisterende ventilationskanal.

Trækafbryderen skal være udført i henhold til specifikationerne for typegodkendelsen af det pågældende apparat.

- 5.4.2. Flere gasforbrugende apparater i samme rum kan tilsluttes fælles godkendt trækafbryder.
Denne skal være placeret i samme rum, og dimensionen skal svare til summen af apparaternes nominelle belastninger i henhold til tabel 5-1.
- 5.4.3. Aftræk fra gasblæseluftbrændere, monteret på centralvarmekedler, affaldsforbrændingsovne og lignende, må ikke forsynes med trækafbryder. Aftrækket skal føres til skorsten.

5.5. Aftrækskanal

- 5.5.1. Hvis apparatets nominelle belastning er mindre end eller lig 65 kW, udregnet efter øvre brændværdi (60 kW efter nedre brændværdi), kan aftræksrør fra trækafbryder tilsluttes aftrækskanal, som skal dimensioneres i henhold til tabel 5-1.
- 5.5.2. Aftrækskanalen skal udføres,

enten som præfabrikeret konstruktion, godkendt af Sikkerhedsstyrelsen til anvendelse med gas,

eller ved at kanalen udføres af de materialer, der er nævnt i pkt. 5.2.1. Ved en belastning op til 35 kW skal røret isoleres med isoleringsmateriale, svarende til minimum 25 mm mineraluld (BS bygningsdel 30) fra og med første etagegennemføring til og med kanalens afslutning.

Ved større belastning end 35 kW isoleres med min. 2x25 mm temperaturstabil mineraluld (BS bygningsdel 60) med forskudte samlinger.

- 5.5.3. Aftrækskanalen må ikke føres gennem fælles trapperum. Der skal overalt være en afstand på mindst 50 mm fra yderkant til brændbart materiale.

Gennem etageadskillelse og tagflader skal kanalerne føres i bøsningssrør og være lodrette.

Ved bygninger med skråtag skal der udføres inddækning omkring gennembruddet af tagfladen.

Over øverste etageadskillelse tillades det at føre kanalerne med minimum 30° hældning med vandret plan, ad kortest mulig vej til udmunding over tag.

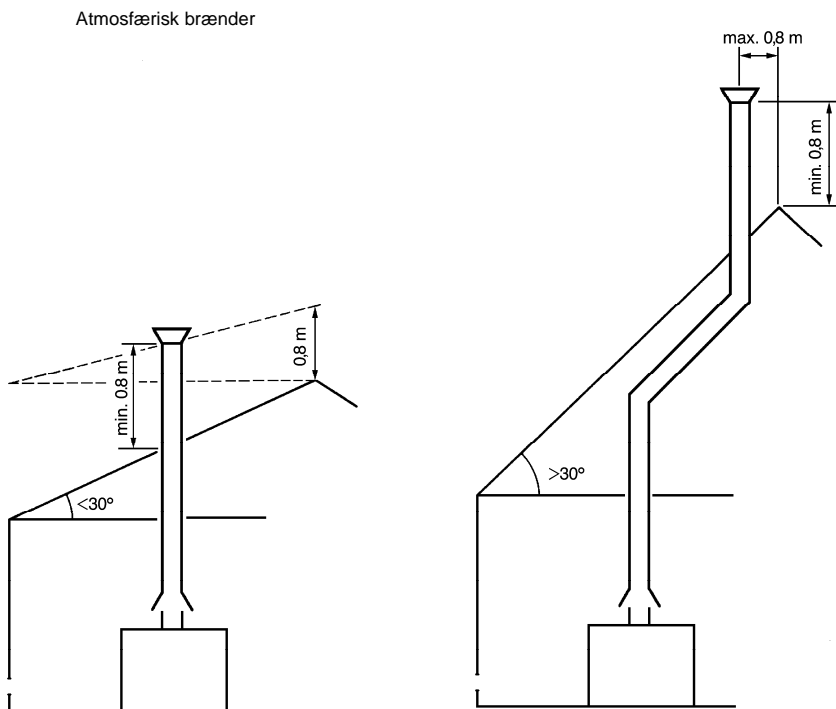
- 5.5.4. Udmunding af aftrækskanalen skal udføres som vist på fig. 5-2.

For bygninger med taghældning $< 30^\circ$ skal den lodrette udmunding være mindst 0,8 m og over en linie mellem et punkt 0,8 m over tagryg og et punkt lodret over tagrende i højde med tagryggen.

For bygninger med taghældning $> 30^\circ$ kræves en udmunding maks. 0,8 m fra tagrygningen og mindst 0,8 m over denne.

Alle aftrækskanaler skal afsluttes med en DG-godkendt aftrækskhætte.

Fig. 5-2: Udmunding af aftrækskanaler



5.6. Aftræk gennem eksisterende ventilationskanal

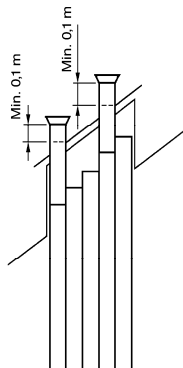
- 5.6.1. Hvis apparatets nominelle belastning er mindre end 65 kW, og apparatet er installeret i etagebebyggelse, kan aftræksrør fra trækafbryder tilsluttes eksisterende ventilationskanal for naturlig ventilation. Denne skal have tilstrækkelig dimension, jfr. tabel 5-1.
- 5.6.2. Gasforbrugende apparaters tilslutning til ventilationskanal må ikke ske uden for opstillingsrummet.
- 5.6.3. Ventilationskanalen skal være udført med vægge, der mindst svarer til BS bygningsdel 30 i henhold til Bygningsreglementet. Ved belastninger over 35 kW skal ventilationskanalen være udført som BS bygningsdel 60.
- 5.6.4. Kun ved etagebyggeri, og kun med gasleverandørens tilladelse, må aftræksrør tilsluttes ventilationskanal, der udmunder i tudtagsten.
- 5.6.5. Hvor ventilationskanaler føres gennem kolde rum eller over tag, hvor der er risiko for kondensdannelse, kan gasleverandøren kræve, at ventilationskanalen isoleres med mindst 25 mm mineraluld eller lignende.
- 5.6.6. Ventilationskanalens udmunding skal udføres i henhold til pkt. 5.5.4.

Gasleverandøren kan tillade, at ventilationskanalens eksisterende udmunding bevares, men kun hvis den er afsluttet med en aftrækshætte, og hvis funktionen af aftrækssystemet er tilfredsstillende.

- 5.6.7. Hvor flere ventilationskanaler er tilsluttet en fælles inddækning med fælles hættetag, kan gasleverandøren tillade, at en eller flere af ventilationskanalerne anvendes til aftræk for gasforbrugende apparater, når de forlænges op gennem det fælles hættetag som vist på fig. 5-3.

Hvor den fælles inddækning afsluttes over eller i højde med tagryggen, kræves enkeltkanalerne dog ikke ført gennem det fælles hættetag.

Fig. 5-3



5.7. Skorstensaftræk

- 5.7.1. Aftræksrør fra gasforbrugende apparater kan tilsluttes skorstene, der udmunder over tag som vist i fig. 5-4.
Hvor der er tale om murede skorstene, skal reglerne i pkt. 5.8. tillige opfyldes.
- 5.7.2. Skorstene i enfamiliehuse (herunder dobbelthuse, rækkehuse, kædehuse, gruppehuse o.lign.), der modtager aftræk fra gasforbrugende apparater med trækafbryder, skal afsluttes med en DG-godkendt aftrækshætte.
For skorstene i enfamiliehuse tilsluttet aftræk fra apparater uden trækafbryder skal enten monteres en fuglerist eller DG-godkendt aftrækshætte, undtaget herfra er dog stålskorstene og skorstene med metalliske foringer. Risten skal udformes hvælvet eller trekantformet således, at fremmedlegemer ikke utilsigtet kan tildække lysningen og således, at en selvrensende effekt opnås.
Materialet bør være tråd i dimensionen rustfast Ø 23 mm, eller ikke rustfast Ø 6 mm.
Afstand mellem trådene skal være min. 15 mm og max. 25 mm.
- 5.7.3. Hvor en skorsten modtager aftræk fra flere ildsteder, kan gasleverandøren kræve, at der monteres aftræksspjæld i aftrækket fra de tilsluttede gasforbrugende apparater.
- 5.7.4. Gasforbrugende apparater med trækafbryder bør ikke tilsluttes skorsten, der modtager aftræk fra blæseluftbrændere.
- 5.7.5. Aftræk fra gasforbrugende apparater må kun efter indhentet tilladelse hos gasleverandøren tilsluttes skorsten uden for apparaternes opstillingsrum og kun inden for samme lejemål.
- 5.7.6. Skorstene til gasfyring skal opfylde Bygningsreglementets krav. Dette er opfyldt når skorstenen er CE mærket i henhold til DS/EN 1856-1 eller DS/EN 1858 og skorstenens deklaration opfylder det gasforbrugende apparats røggasspecifikationer.
- Det stilles ikke krav om at skorstenen har modstandsevne mod sodild, i forbindelse med gasfyring.
- MK godkendte skorstene må ikke anvendes som våd skorsten, med mindre skorstenens indvendige rør er CE-godkendt eller DG-godkendt, jf. pkt. 5.8.1. a).
- 5.7.7. Skorstene, der modtager aftræk fra apparater uden trækafbryder, skal dimensioneres i henhold til fig. 5-5.

Skorstenslysningen skal svare til en diameter på mindst 80 mm (50 cm²).

Hvis der anvendes mindre dimensioner, skal det nødvendige skorstens-træk eftervises ved en særskilt beregning, og kedlens afgangsstuds sikres mod overtryk (aftrækssikring).

- 5.7.8. Skorstene, der modtager aftræk fra gasforbrugende apparater med træk afbryder, skal dimensioneres efter tabel 5-1.

Fig. 5-4: Udmunding af skorsten over tag.

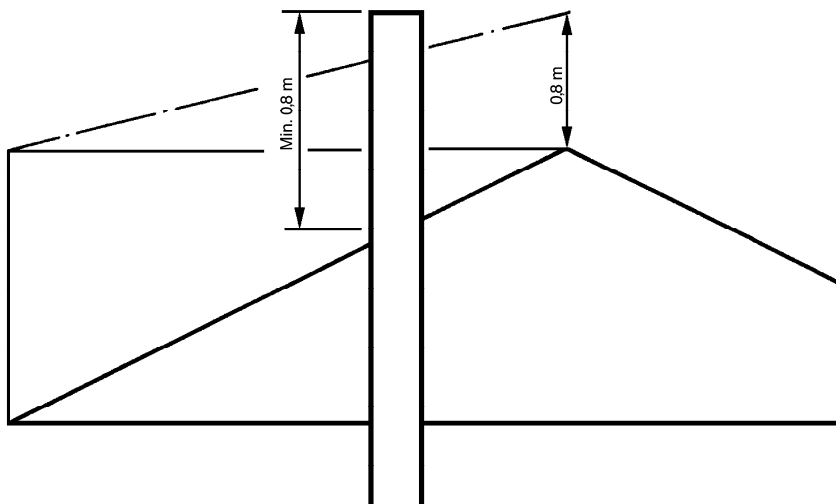
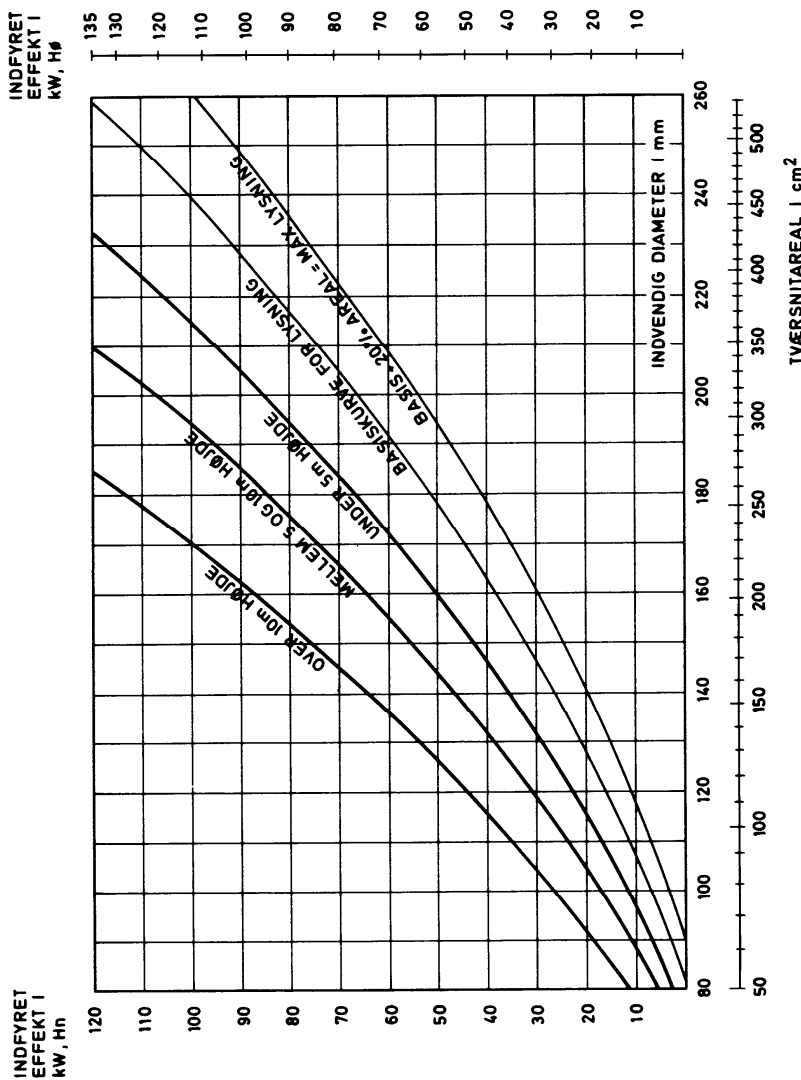


Fig. 5-5: Diagram til at bestemme lysning i små skorstene, der er tilsluttet kedler med gasblæselsluftbrænder.

H_n: nedre brændværdi

H_ø: øvre brændværdi



5.8. Murede skorstene

5.8.1. Generelt

a) Aftræk fra gasforbrugende apparater kan tilsluttes murede skorstene, hvis disse er korrekt dimensionerede, jf. pkt. 5.7.7. og 5.7.8., og er forsynet med en CE-godkendt eller DG-godkendt foring. Foringens deklaration skal opfylde det gasforbrugende apparats røggasspecifikationer.

Det stilles ikke krav om at foringen har modstandsevne mod sodild, i forbindelse med gasfyring.

b) Af hensyn til muligheden for kondensdannelse skal skorstenens konstruktion og kommende driftsforhold forhåndsvurderes, inden installationen anmeldes.

Forhåndsvurderingen skal klassificere skorstenen som:

- *tør* skorsten, dersom kondensdannelse ved normal drift kan udelukkes,
- *våd* skorsten, dersom kondensdannelse ved normal drift ikke kan udelukkes.

c) For at en muret skorsten skal kunne klassificeres som *tør*, skal den mindst opfylde et af følgende krav:

- være indvendigt isoleret ved hjælp af en kærne, evt. af keramisk materiale,
- være forsynet med et godkendt metallisk foringsrør,
- være sikret fornøden ventilation. Dette er normalt opnået, når skorstenen er tilsluttet apparater med trækafbrydere uden aftræksspjæld efter trækafbryderen.

d) Klassificeres en muret skorsten som *våd*, skal den bringes til at opfylde ét af følgende krav:

- være indvendigt isoleret ved hjælp af en vandtæt kerne, evt. af keramisk materiale,
- være forsynet med et godkendt syrebestandigt metallisk foringsrør.

e) Dersom en muret skorsten tidligere har været anvendt i forbindelse med fyring med fast brændsel eller olie, skal skorstenen renses, inden den må tilsluttes et gasforbrugende apparat.

5.8.2. Indvendig isolering af skorsten

Hvis skorstens lysning tillader det, jf. dimensioneringskravet i pkt. 5.7.6., kan skorstenen forsynes med en isoleret kærne. Denne skal enten være CE godkendt eller DG-godkendt til formålet.

5.8.3. Anvendelse af metalliske foringer

- a) I skorstene af godkendt konstruktion kan der monteres en metallisk foring, som skal være CE-godkendt eller DG-godkendt og deklareret og skal opfylde det gasforbrugende apparats røggasspecifikationer, såfremt den indvendige dimension opfylder dimensioneringskravene i pkt. 5.7.

Det stilles ikke krav om at foringen har modstandsevne mod sodild, i forbindelse med gasfyring.

- b) Foringsrør skal føres gennem hele skorstenen i dimensioner i henhold til pkt. 5.7.6. eller pkt. 5.7.7. Evt. samlinger skal være stabile og tætte.
- fc Foringsrør skal ved skorstenens bund afsluttes mindst 0,2 m under tilslutning fra aftrækket.
- d) Forings- eller aftræksrør skal være udstyret med inspektionslem eller lignende, så røret kan efterses for indvendige belægninger. Rensning skal være mulig uden demontering af brænder eller kedel.
- e) Samlinger skal være trækfaste og udføres således, at der ikke kan trænge kondensat ud fra foringen.
For våde skorstene skal der træffes foranstaltninger til opsamling og bortledning af kondensvand.
- f) Rummet mellem foringsrør og skorstensvanger skal enten isoleres, eksempelvis med temperaturstabil mineraluld, eller ventileres således, at der ikke opstår fugtansamlinger i skorstensvangerne.
Det er ikke tilladt at anvende finkornet isoleringsmateriale som isoleringsmateriale, jf. pkt. 5.1.3.
- g) Foringsrøret skal afsluttes over skorstenens top.
Denne skal inddækkes, så der ikke kan trænge vand ind i isolering eller murværk.

5.9. Mekanisk aftrækssystem

- 5.9.1. Alle mekaniske aftrækssystemer, hvor ventilatoren ikke er en del af det typegodkendte apparat, skal enten være typegodkendt af Sikkerhedsstyrelsen eller godkendt af gasleverandøren.
- 5.9.2. Ved alle mekaniske aftrækssystemer gælder, at gastilførselen til brænderen automatisk skal afspærres i tilfælde af driftssvigt ved ventilatoren.
- 5.9.3. Gasforbrugende apparater, beregnet til tilslutning til naturlige aftræk, må kun tilsluttes mekaniske aftrækssystemer efter Sikkerhedsstyrelsen's særlige retningslinier.
- 5.9.4. Ved aftræk fra forbrændingsovne og tørretumblere er det tilladt, at der sker opblanding af forbrændingsprodukterne med produkter fra selve proceskammeret.

A-6

**Lufttilførsel og aftræk fra
apparater med lukket
forbrændingskammer**

6. LUFTTILFØRSEL OG AFTRÆK FRA APPARATER MED LUKKET FORBRÆNDINGSKAMMER

6.1. Generelt

6.1.1. Lufttilførsel og aftræk fra apparater med lukkede forbrændingssystemer skal placeres således, at lufttilførslen er tilstrækkelig, og at forbrændingsprodukterne bliver ledt til det fri uden ulempe for beboere og det omgivende miljø.

For enfamiliehuse skal der være en afstand fra udmundning af aftrækket til skel på 2,5 m.

6.1.2. Aftræks- og indsugningssystemet fra de gasforbrugende apparater er en del af apparatgodkendelsen og skal installeres som anført i installationsvejledningen.

Systemet skal i øvrigt opfylde installationskravene i nærværende reglement.

6.1.3. Lukkede forbrændingssystemer kan udføres som:

- vandret balanceret aftræk (pkt. 6.2.)
- lodret balanceret aftræk (pkt. 6.3.)
- splitaftræk (pkt. 6.4.)
- særligt udførte kanalsystemer i bygninger, beregnet til en eller flere tilslutninger af gasforbrugende apparater.

Sidstnævnte systemer skal forhåndsgodkendes af Sikkerhedsstyrelsen.

6.1.4. Samlinger på indsugningssystemet og aftrækssystemet skal være tætte og sikret imod adskillelse ved utilsigtet påvirkning eller træk.

6.1.5. Aftræksrør må kun føres gennem beboelsesrum, hvis de føres i omgivende beskyttelsesrør eller bygningskanal. Balancerede aftræk med koncentriske rør, hvor aftræksprodukterne føres i inderrøret, er undtaget fra kravet.

Aftræksrør må ikke føres gennem fælles trapperum.

Afmeldte skorstene eller ventilationskanaler kan anvendes som føringsvej.

6.2. Vandret balanceret aftræk

6.2.1. Ved installationer i række- eller kædehuse skal gasleverandøren forhåndsgodkende anvendelse af vandret balanceret aftræk. Specielt med henblik på at sikre opfyldelsen af pkt. 6.1.1.

6.2.2. Aftrækket må ikke udmunde:

- i carporte
- i lyskasser, nicher eller kælderhalse
- under trapper
- under overbygning eller lignende
- imod fælles gange eller opholdsarealer,

med mindre gasleverandøren ud fra en helhedsvurdering kan acceptere placeringen.

- 6.2.3. Ved udmundning af det balancerede aftræk med dobbeltrør i ydervæg skal udmundningen placeres, så der fra aftræksmundingens centrum mindst er en vinkel på 45° til evt. tagudhæng, både for tagudhæng hidrørende fra taget over aftrækket og fra tagudhæng hidrørende fra taget på flade vinkelret på aftrækket, såfremt dette er mindre end 1,5 m, jfr. fig. 6-1.

Udmundningen af det balancerede aftræk må maksimalt være 0,2 m ud fra ydermur, med mindre andet fremgår af installationsvejledningen, godkendt af Sikkerhedsstyrelsen.

Fig. 6-1a

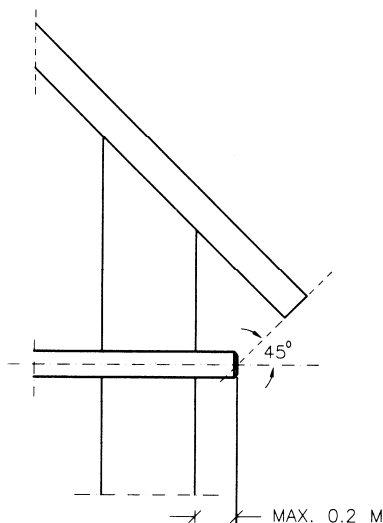
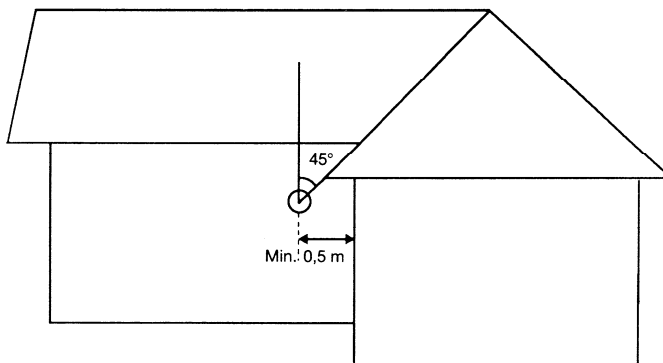


Fig. 6-1b

NB! Ved vandret afstand større end 1,5 m til parallel bygning bortfalder 45°kravet.

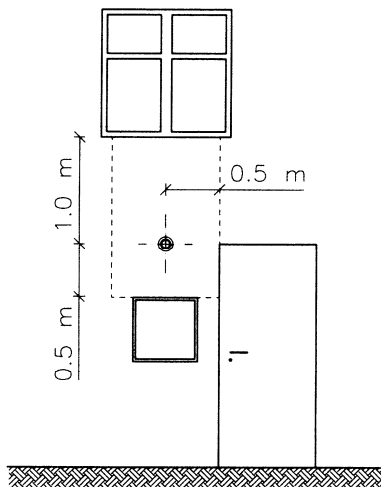


6.2.4. På en flade omkring udmundingen, med mål som vist på fig. 6-2, må der ikke være placeret:

- oplukkelige vinduer og døre
- bygningshjørner og fremspringende dele
- åbninger for frisklufttilførsel
- åbninger for bortledning af forbrændingsprodukter.

For gasradiatorer med belastning op til 12 kW kan den lodrette afstand over aftrækket dog reduceres til 0,2 m.

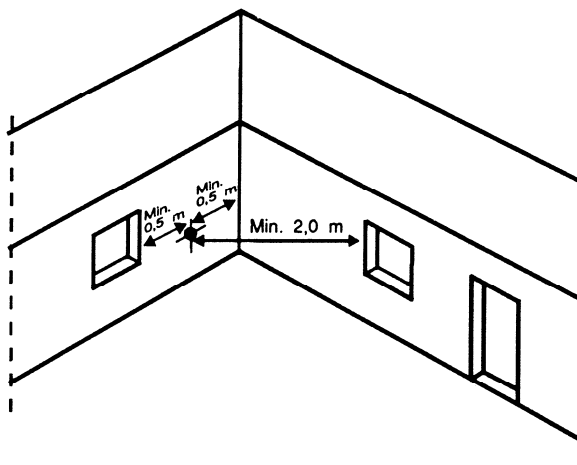
Fig. 6-2



6.2.5. For flader parallelt med aftrækket (fig. 6-3) skal der min. være 2,0 m til:

- oplukkelige vinduer og døre
- åbninger for frisklufttilførsel
- åbninger for bortledning af forbrændingsprodukter.

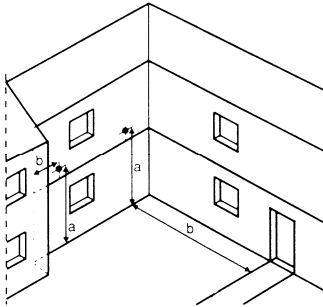
Fig. 6-3



6.2.6. Derudover skal følgende afstandskrav fra udmundingen af aftrækket overholdes:

- min 0,2 m vandret og 0,5 m lodret til regulatorskab
- min. 0,3 m over terræn
- min. 1,0 m til stråtag ved aftræk fra apparater med naturligt balanceret aftræk.
- min. 2,0 m til modstående bygning
- min. 2,5 m til naboskel og fælles opholds- og gangarealer. Mindre afstande kan dog accepteres for dobbelthuse, rækkehuse, kædehuse og lignende af gasleverandøren, hvis summen af afstandene a og b er min. 2,8 m jfr. fig. 6-4.

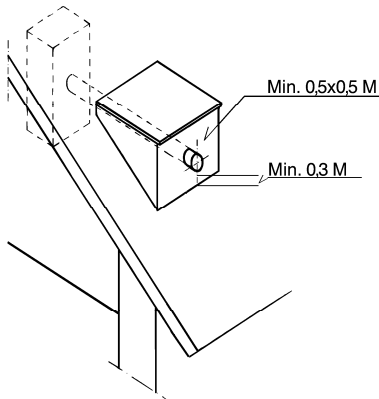
Fig. 6-4



$a + b \geq 2,8 \text{ m}$
a = højde over terræn
b = afstand til skel, gangsti,
opholdsareal m.v.

6.2.7. Ved vandret udmunding gennem tagflade skal der omkring udmundingen etableres en "kvist" på min. 0,5 x 0,5 m med udmunding som vist på fig. 6-5.

Fig. 6-5



6.3. Lodret balanceret aftræk

- 6.3.1. Lodret balanceret aftræk må kun anvendes i forbindelse med gasforbrugende apparater, hvor aftrækket på forhånd er godkendt.
- 6.3.2. Afstanden til indsugningsåbningen målt vinkelret fra tagfladen skal min. være 0,3 m (fig. 6-6).
- 6.3.3. På en flade omkring udmundingen, med mål som vist på fig. 6-7, må der ikke være placeret:
- oplukkelige vinduer og døre i rum til beboelse
 - bygningshjørner og fremspringende dele, herunder skorsten
 - åbninger for frisklufttilførsel
 - åbninger for bortledning af forbrændingsprodukter.
- 6.3.4. Ved føring af lodret balanceret aftræk i bygningskanal som eksempelvis afmeldt skorstene/ventilationskanaler, skal systemet udformes som beskrevet i den specifikke apparatgodkendelse. Skorstenen kan anvendes som friskluftkanal under følgende forudsætninger:
- skorstenen vurderes at være i rimelig god stand, og
 - tværsnitsarealet af skorstenen minus tværsnitsarealet af apparatets aftræksrør er større end eller lig med tværsnitsarealet af apparatets indsugningsrør.
 - systemet skal afsluttes ved udmundning med inddækning og hætte i henhold til den godkendte installationsvejledning.

Fig. 6-6

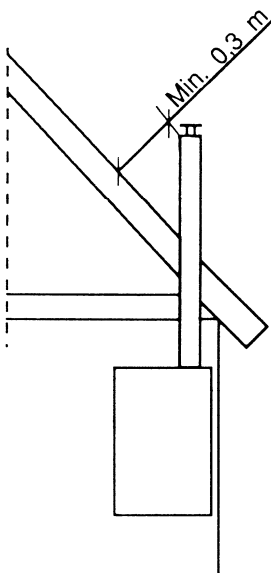
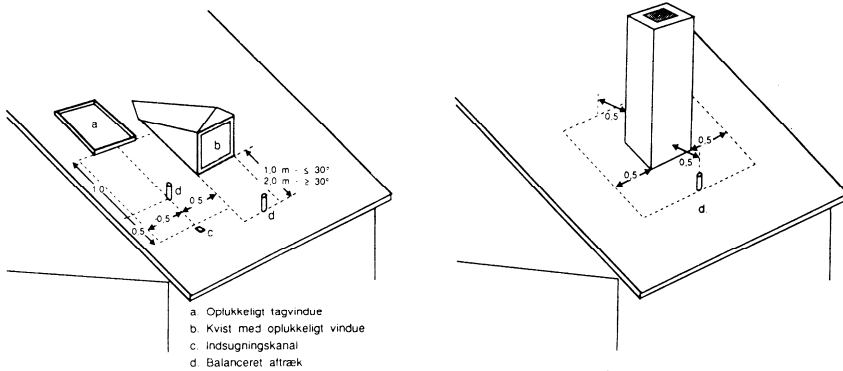


Fig. 6-7a og 6-7b



6.4. Splitaftræk

6.4.1. Splitaftræk må kun anvendes i forbindelse med gasforbrugende apparater, hvor splitaftrækket på forhånd er godkendt.

6.4.2. Aftrækket skal udmunde lodret over tag.

Afstanden til udmundingen af aftrækket, målt vinkelret fra tagfladen skal min. være 0,3 m (fig. 6-6).

Aftrækket skal i øvrigt udmunde som anvist i pkt. 6.3.3.

Aftrækket skal afsluttes med det til apparatet godkendte afslutningsstykke/hætte.

6.4.3. Aftrækket skal isoleres fra og med første etageadskillelse til og med afslutning over tag jfr. pkt. 5.5 med mindre det føres i bygningskanal.

6.4.4. Ved føring af aftræk fra splitaftrækssystemer i bygningskanal som eksempelvis afmeldte skorstene/ventilationskanaler, skal systemet udføres som beskrevet i den specifikke apparatgodkendelse.

Ved lange aftrækslængder skal det sikres, at kondensdannelse ikke har skadelig indflydelse på apparatets funktion.

Aftrækket skal isoleres eller der skal indbygges kondensopsamler i bunden af aftrækssystemet.

A-7

Afprøvning og ibrugtagning

7. AFPRØVNING OG IBRUGTAGNING

7.1. Generelle bestemmelser

- 7.1.1. Efter udførelse, herunder ændring, af enhver gasinstallation skal VVS-installatøren før ibrugtagning foretage en afprøvning af installationen til kontrol af anlæggets tæthed og den korrekte funktion af såvel det monterede gasmateriel som aftræk og ventilation i opstillingsrummet.
- 7.1.2. Funktionsafprøvning og indregulering af gennemstrømningsvandvarmere, kombivandvarmere, centralgasvandvarmere, forrådsvandvarmere, gaskedler og gasblæseluftbrændere og disses aftræk og sikkerhedskomponenter må kun udføres af personer - hvad enten det er VVS-installatøren selv eller ansatte medarbejdere - der har opnået A-certifikat, jfr. bilag 3A.
- 7.1.3. Ved afprøvning og indregulering af gasinstallationer og gasforbrugende apparater skal der anvendes egnede og kalibrerede måleinstrumenter.

7.2. Tæthedsprøvning

- 7.2.1. Tæthedsprøve af rørledninger skal eftervise, at ledningerne og deres samlinger har fornøden styrke og er tætte ved forekommende driftstryk. Utætheder eller brud, der konstateres under tæthedsprøven, skal forbedres og ny tæthedsprøve foretages, inden ledningen tages i drift.
- 7.2.2. Tæthedsprøver udføres med luft eller nitrogen (kvælstof) i overensstemmelse med bilag 12A.
Ved PE- ledninger skal luften være oliefri.
- 7.2.3. Indstøbte eller utilgængelige husledninger skal tæthedsprøves, før de bliver utilgængelige for inspektion.

7.3. Ibrugtagning af ledningsanlæg

- 7.3.1. Ved ibrugtagning af ledningsanlægget inklusiv regulerings- og sikkerhedsindretninger på selve rørinstitutionen skal det sikres, at udluftning af installationen og fremføring af gas til de gasforbrugende apparater sker sikkerhedsmæssigt forsvarligt, jfr. bilag 13A.
- 7.3.2. Selve arbejdsoperationen med gastilslutning til ledningsanlægget skal foretages på en sådan måde, at der ikke på noget tidspunkt optræder risiko for brand eller eksplosion.
- 7.3.3. Utætte ledningsanlæg må ikke tages i brug.
- 7.3.4. Husregulatorens eller målerregulatorens funktion kontrolleres i overensstemmelse med bilag 14A.

7.4. Funktionsafprøvning og indregulering af gasforbrugende apparater

7.4.1. Belastning og forbrænding

7.4.1.1. Apparater med atmosfæriske brændere

Dysetrykket kontrolleres for overensstemmelse med det af fabrikanten opgivne. Hvis dette afviger herfra, indreguleres apparatet efter dysetryksmetoden i overensstemmelse med fabrikantens godkendte installationsanvisning, jfr. dog bestemmelserne om indregulering angivet i bilag 1A, "Bestemmelser om gaskvaliteter".

Forbrændingskvaliteten ved anlæg med forbrændingskammer kontrolleres, idet det maksimalt tilladelige CO indhold er 0,1% (korrigeret) under alle driftsforhold.

7.4.1.2. Apparater med regulerbar lufttilførsel

Ved gasforbrugende apparater, hvor lufttilførslen er regulerbar, skal lufttilførslen indstilles efter fabrikantens anvisninger, indtil korrekt flammestabilitet og flammebillede er opnået inden for brænderens reguleringsområde. Vejledningen i bilag 16C skal i øvrigt anvendes ved indregulering af gasblæseluftbrændere.

Ved gasblæseluftbrændere skal det påses, at CO-indholdet i forbrændingsprodukterne normalt ikke overstiger 0,05% (korrigeret) således, at der er en tilstrækkelig margen til det maksimalt tilladelige CO-indhold på 0,1% under alle driftsforhold.

7.4.2. Regulerings- og sikkerhedsindretninger

De komponenter, der indgår i regulerings- og sikkerhedsautomatikken ved gasforbrugende apparater, skal afprøves for korrekt funktion i forbindelse med indregulering af apparaterne.

For CE-mærket gasmateriel er funktionsafprøvning allerede udført som en del af forhåndsafprøvningen ved slutkontrollen efter produktion på fabrikken, hvorfor det kun er nødvendigt at kontrollere sikkerhedskomponenterne, hvis

- indregulering er afhængig af den specifikke installation (eksempelvis tæthedskontrol, gasmangelsikring, monteret aftrækssikring),
- indregulering er særligt følsom (luftmangelsikring),
- kontrol af sikkerhedskomponenterne foreskrives direkte i fabrikantens installationsvejledning.

7.4.3. Regulerings- og sikkerhedsindretninger

De komponenter, som indgår i regulerings- og sikkerhedsautomatikken ved gasforbrugende apparater, skal afprøves for korrekt funktion i forbindelse med indregulering af apparaterne.

7.5. Funktionsprøve af aftrækssystemet

7.5.1. Aftrækssystemer med naturligt aftræk

Ved gasforbrugende apparater, der tilsluttes et aftrækssystem med naturligt aftræk, skal der udføres en funktionsprøve af aftrækssystemet med samtlige tilsluttede apparater i drift.

Under de værst tænkelige forhold, med lukkede døre og evt. udsugningsventilation i drift, må der ikke trænge forbrændingsprodukter ud i rummet.

7.5.2. Mekaniske aftrækssystemer

Ved mekaniske aftrækssystemer skal afprøvningen følge de i pkt. 7.5.1. angivne retningslinier, idet afprøvningen suppleres med en prøve for svigt af ventilatoren i aftrækssystemet.

Ved denne prøve skal det konstateres, at gasforsyningen til det gasforbrugende apparat afbrydes.

7.5.3. Aftræksspjæld

Den korrekte funktion af aftræksspjældet kontrolleres.

7.5.4. Aftrækssikringer

På gasforbrugende apparater med åbent forbrændingskammer og trækafbryder, der i henhold til pkt. 4.1.6. er forsynet med aftrækssikring, skal aftrækssikringens funktion afprøves i henhold til fabrikantens anvisninger.

På eksisterende anlæg, hvor der, jf. pkt. 4.1.7., skal monteres en aftrækssikring, skal aftrækssikringens funktion afprøves som anført i bilag 16-B og i øvrigt efter fabrikantens anvisninger.

7.5.5. Gasforbrugende apparater med lukket forbrændingskammer

Ved ibrugtagning af gasforbrugende apparater med lukket forbrændingskammer skal der foretages en visuel inspektion af det lukkede forbræn-

dingskammer, når apparatet er i drift, med henblik på at finde eventuelle utætheder.

7.5.6. Gasforbrugende apparater uden aftræk

Ved ibrugtagning af gasforbrugende apparater uden aftræk skal der i lokaler, hvor ventilationsforholdene ikke umiddelbart kan anses for tilfredsstillende, foretages en prøve til kontrol af opholdsrummets atmosfære, jfr. pkt. 4.3.5.

7.6. Måling af nyttevirkning på opvarmningssystemer

- 7.6.1. I forbindelse med nyanlæg, bestående af en gasblæseluftbrænder, der monteres på en ny eller eksisterende kedel, skal VVS-installatøren foretage en måling af røggastabet ved anlæggets indstillede effekt.

Målesonden skal placeres i et boret hul i kedlens røggaskanal, og røgstemperaturen, CO-% og CO₂-% måles.
CO₂ -målingen kan erstattes med en O₂-måling.

Når forbrændingskvaliteten er konstateret i orden, jfr. pkt. 7.4.3., kontrolleres på basis af de i bilag 15A angivne røgtabskurver for henholdsvis bygas, naturgas og flaskegas, om røgtabet er mindre end anført i tabel 7-1, idet resultaterne anføres i en attest.

Tabel 7-1

Gasblæseluftbrænder monteret på:	Maksimalt tilladt røgtab (nedre brændværdi)
Ny kedel	12%
Eksisterende kedel	16%

- 7.6.2. Den udarbejdede attest skal udleveres til ejeren (brugeren).

- 7.6.3. Ved installation af gaskedler med atmosfærisk brænder eller ved vedligeholdelseeftersyn på opvarmningssystemer, bortset fra gasradiatorer, kan anlæggets energiøkonomi kontrolleres ved måling af røgstemperatur og CO₂ -% (eller O₂ -%), jfr. pkt. 7.6.1.

A-8

Drift og vedligeholdelse

8. DRIFT OG VEDLIGEHOLDELSE

8.1. Generelt

8.1.1. Brugeren (ejereren) er ansvarlig for den korrekte drift og vedligeholdelse af installationen og skal omgående lade konstaterede fejl og mangler afhjælpe af en autoriseret VVS-installatør.

8.1.2. Alle gasinstallationer, inkl. de gasforbrugende apparater og deres ventilations- og aftrækssystemer, bør serviceres med passende intervaller. Følgende apparater med åbent forbrændingskammer **skal** have udført service mindst en gang hvert andet år:

- gennemstrømningsvandvarmere
- gennemstrømningskedler og kombikedler
- gaskedler
- centralvarmekedler med gasblæseluftbrændere
- varmluftsanlæg med gasblæseluftbrændere

8.1.3. Sikkerhedsstyrelsen eller gasleverandøren i samråd med Sikkerhedsstyrelsen kan, baseret på konkrete sikkerhedsmæssige vurderinger, dels udvide kravet om service til andre typer apparater og dels skærpe den i pkt. 8.1.2. angivne tilsynsfrekvens for obligatorisk service.

8.1.4. Installationer i drift skal være i overensstemmelse med de på tidspunktet for udførelsen gældende bestemmelser i Gasreglementet. Sikkerhedsstyrelsen kan dog i konkrete tilfælde, såfremt det skønnes påkrævet af sikkerhedsmæssige grunde, forlange idriftværende installationer ændret inden for en rimelig tidsfrist således, at de opfylder kravene i de til enhver tid gældende bestemmelser i Gasreglementet.

8.1.5. Såfremt de gasforbrugende apparater under pkt. 8.1.2. forsynes med et godkendt overvågningsystem, der er i stand til at afbryde for gasforsyningen, såfremt en farlig driftssituation opstår, vil Sikkerhedsstyrelsen helt eller delvist kunne dispensere fra kravet om service i pkt. 8.1.2.

8.1.6. Hvis der er begrundet mistanke om sikkerhedsmæssige problemer, kan gasleverandøren afbryde og plumbere gasforsyningen.

8.2. Installationens tilstand og vedligeholdelse

8.2.1. Ejeren (brugeren) skal specielt sørge for:

at gasinstallationen (herunder også brugsgenstande, armaturer, haner, gasslanger m.v.) betjenes forskriftsmæssigt og ikke udsættes for overlast,

- at gasforbrugende apparater, inkl. disses aftrækssystem, herunder skorsten, holdes i god stand og får udført den nødvendige service fra en VVS-installatør,*
- at ventilationskanaler og friskluftsåbninger ikke lukkes eller tilstoppes,*
- at aftræksrør, aftrækssystemer og skorstene ikke tilstoppes,*
- at brandfarlige væsker og letantændelige stoffer ikke forefindes i farlig nærhed af gasforbrugende apparater,*
- at gasmåleren, målerhanen og hovedhanen til enhver tid er let tilgængelig,*
- at nye krav i Gasreglementet, der omfatter eksisterende anlæg, bliver respekteret inden den fastsatte tidsfrist.*

- 8.2.2. Konstaterer ejeren (brugeren) gaslugt eller tegn på udslip af forbrændingsprodukter i boligen, skal gasleverandøren øjeblikkeligt underrettes eller en VVS-installatør tilkaldes.
- 8.2.3. De af gasleverandøren på installationen anbragte plomber og segl må kun brydes af den pågældende gasleverandørs personale eller af en VVS-installatør efter særlig aftale med gasleverandøren.
- 8.2.4. Ved overgang fra en gaskvalitet til en anden skal installationer, som ikke opfylder gældende installationskrav, ændres eller omlægges i det omfang, gasleverandøren bestemmer og efter dennes anvisninger, jf. dog pkt. 4.2.1.
Gasforbrugende apparater skal udskiftes med andre, godkendt til den nye gas, eller omstilles efter Sikkerhedsstyrelsen's forskrifter.

8.3. Service på gasinstallationer

- 8.3.1. Service på gasinstallationer må kun udføres af VVS-installatører.
Almindelig vedligeholdelse af gasforbrugende apparater, hvortil der ikke kræves anvendelse af værktøj, kan udføres af personer eller virksomheder uden autorisation.
- 8.3.2. Service på gennemstrømningsvandvarmere, kombivandvarmere, centralgasvandvarmere, forrådsvandvarmere, gaskedler og gasblæseluftbrændere må kun udføres af personer med gyldigt A-certifikat, jf. bilag 3-A.
- 8.3.3. Service på gasinstallationer skal udføres i henhold til virksomhedens kvalitetsstyringssystem, herunder kvalitetsstyringsprocedure for arbejdets tilrettelæggelse og opfølgning og instruks for servicearbejdets udførelse, jf. bestemmelserne i Gasreglementets afsnit C-11.
- 8.3.4. Service skal som minimum omfatte:
 - visuel inspektion og tæthedsprøvning af gasinstallationen

- inspektion og rensning af afgørende sikkerhedsmæssige forhold efter fornøden adskillelse både af det gasforbrugende apparat og dets aftrækssystem
- systematisk funktionskontrol af apparatet og aftrækkets funktion
- kontrol og evt. justering af apparatets indregulering samt de monterede sikkerhedskomponenter
- udfyldelse af servicereport med tydelig angivelse af konstaterede fejl og evt. nødvendige tiltag til forbedring af sikkerhedsforholdene.

- 8.3.5. Servicearbejdet bør udføres efter retningslinier angivet i bilag 16 og skal følge fabrikantens anvisninger. Herunder skal tilstanden og funktionen af aftrækssystemet specifikt vurderes med henblik på at afsløre risici for udstrømning af forbrændingsprodukter i lokalerne. Således skal skorstene renses for nedfaldne materialer for at imødegå fremtidige blokeringer.
- 8.3.6. Den udførte service, herunder konstaterede fejl og nødvendige tiltag til forbedring af sikkerhedsforholdene, skal dokumenteres på en servicereport. For gasforbrugende apparater omfattet af kravet om service, jf. pkt. 8.1.2. og 8.1.3., skal servicereporten mindst indeholde de i bilag 16-A angivne inspektions- og kontrolforanstaltninger. Under funktionskontrollen bør der foretages registrering af forholdene før og efter service.
- 8.3.7. Servicereporten skal i kopi udleveres til ejeren (brugeren) og i tilfælde af anførelse af konkrete tiltag til forbedring af sikkerhedsforholdene, skal kopi af rapporten tillige sendes til gasleverandøren.
- 8.3.8. For gasforbrugende apparater omfattet af kravet om service, jf. pkt. 8.1.2. og 8.1.3., skal der til dokumentation for udført service påføres en mærkat på det gasforbrugende apparat, der angiver navnet på VVS-installatøren, dato for udført eftersyn samt A-certifikatnummer og navn på den udførende montør.

A-9

**Straffe-, ikrafttrædelses-
og overgangsbestemmelser**

9. STRAFFE-, IKRAFTTRÆDELSES- OG OVERGANGSBESTEMMELSER

9.1. Straffebestemmelser

- 9.1.1. Overtrædelse af bestemmelserne i dette Gasreglementets afsnit A straffes med bøde.
- 9.1.2. For overtrædelser, der begås af aktieselskaber, andelsselskaber, anpartsselskaber eller lignende, kan der pålægges selskabet som sådant bødeansvar, jfr. §25, stk. 3 i lov nr. 206 af 27. marts 2000 (tidligere lov nr. 250 af 8. juni 1978).
- 9.1.3. Forældelsesfristen for strafansvaret er 10 år, jfr. §25, stk. 4 i lov nr. 206 af 27. marts 2000 (tidligere lov nr. 250 af 8. juni 1978.)

9.2. Ikrafttrædelsesbestemmelser

- 9.2.1. Dette Gasreglements afsnit A træder i kraft den 1. juni 1991 med de modifikationer, der fremgår af afsnit 4.6.2., 4.7.1. og 4.8.1.
- 9.2.2. Fra samme dato ophæves Gasreglementet af 1981 inkl. ændring af 1983, 1987 og 1988.
- 9.2.3. Ændring nr. 1 til Gasreglementets afsnit A af 1991 ikraftsættes den 1. marts 1993.

Ændring nr. 2 til Gasreglementets afsnit A af 1991 ikraftsættes den 1. maj 1995.

Ændring nr. 3 til Gasreglementets afsnit A af 1991 ikraftsættes den 1. januar 1998.

Ændring nr. 4. til Gasreglementets afsnit A af 1991 ikraftsættes den 1. februar 1999.

Ændring nr. 5 til Gasreglementets afsnit A af 1991 ikraftsættes den 1. januar 2001.

Ændring nr. 6 til Gasreglementets afsnit A af 1991 ikraftsættes den 1. december 2005.

Afsnit A

Bilagsoversigt

BILAGSOVERSIGT

1A:	Bestemmelser om gaskvaliteter OPHÆVET	101
2A:	Terminologi	109
3A:	Godkendte certifikater	119
4A:	Retningslinier for installationsarbejde	123
5A:	Gasleverandørens tilsyn	127
6A:	Murgennemføring	131
7A:	Gasledningers indføring i bygninger	137
8A:	Dimensionering af ledninger op til 35 mbar driftstryk	147
9A:	Beregning af rørs modstandskoefficient	165
10A:	Tryktabsberegning af gasledninger med driftstryk større end 100 mbar, men mindre end 4 bar	169
11A:	Eksempler på komfurlutninger	173
12A:	Tæthedsprøvning	177
13A:	Udluftning af ledningsanlæg	181
14A:	Kontrol af hus- og målerregulator	185
15A:	Røgtabskurver	189
16A:	Eftersyn og service på gasforbrugende apparater	197
17A:	Love og bekendtgørelser	205



Bilag 1A Bestemmelser om gaskvaliteter
OPHÆVET

1. Gyldighedsområde

- 1.1. Disse bestemmelser omfatter krav til kvaliteten af brændbare gasser, som leveres fra forsyningsystemer for bygas, naturgas eller F-gas til anvendelse i gasinstallationer i boliger, erhverv, kraftvarme og industri. Bygas, naturgas eller F-gassystemer er opdelt efter gassens Wobbeindeks i henholdsvis 1., 2. og 3. gasfamilie.
- 1.2. Bestemmelserne omfatter ikke biogas, deponigaskvaliteter eller lignende brændbare gasser, idet kravene til disse kvaliteter fastsættes individuelt af Sikkerhedsstyrelsen i forbindelse med godkendelse af særlige forsyningsystemer eller installationer efter bestemmelserne i Gasreglementet, afsnit C-8.
- 1.3. Bestemmelserne har til formål at forebygge utilsigtede skader og sikre korrekt funktion af gasinstallationer og gasforbrugende udstyr, der er korrekt udført og vedligeholdt i henhold til Gasreglementet.
- 1.4. Bestemmelserne er udformet således, at installationer med typegodkendt udstyr, hvis funktion er afprøvet ved alle relevante ekstreme driftstilstande med alle græsegasser inden for den konkrete gasfamilie efter DS/EN 437, kan fungere korrekt uden løbende justering ved de forudsigelige variationer i gaskvaliteten.
- 1.5. Gasinstallationer og gasforbrugende udstyr til særlige formål i erhverv, kraftvarme og industri kan stille yderligere krav til egenskaber ved gassen (f.eks. gassens renhed og filtrering, tryk og temperatur, metantal, flammotemperatur), der ikke er reguleret i disse bestemmelser. For installationer, hvor sådanne krav er relevante, skal gasleverandøren i samarbejde med ejerne (brugerne) af installationerne aftale supplerende sikkerhedsmæssige foranstaltninger til at forebygge følgerne af forudsigelige variationer af gaskvaliteten. Foranstaltningerne kan eksempelvis være:
- Særlige indreguleringsprocedurer, der på forhånd tager højde for ekstreme gaskvaliteter.
 - Installation af supplerende sikkerhedsudstyr, der automatisk afbryder gastilførslen, inden en kritisk tilstand opstår.
 - Aftale om varsling af afvigelser i gaskvaliteten således, at ejeren (brugeren) kan tage forholdsregler imod skadelige påvirkninger.

2. Definitioner og begreber

2.1. Gasmængde

Gasmængde (V) måles i m^3 , F-gas endvidere i kg

Normaltilstand for en gas er tør gas ved 0 °C (273 K) og 1013 mba r.

Rumfangsbetegnelse: m^3_n

~~Standardtilstand for en gas er tør gas ved 15 °C (288K) og 1013 mbar.
Rumfangsbetegnelse: m³_s~~

~~De gasforbrugende apparaters nominelle belastning er normalt udtrykt ved gasforbrug i m³/h i standardtilstand eller ved energiforbrug i kW.~~

2.2. ~~Gastryk~~

~~Gastryk (p) angives som overtryk i bar eller mbar.~~

~~Tilslutningstryk er gastrykket umiddelbart foran de gasforbrugende apparater eller deres regulator.~~

~~Tilslutningstrykket for gasforbrugende apparater til anvendelse i husholdning og mindre industri er baseret på standardtryk og tilladte variationer jf. DS/EN 437 og er i Gasrøglømentet fastsat til:~~

Type af gas	Normalt tryk	Min. tryk	Maks. tryk
1. gasfamilie	8 mbar	6 mbar	15 mbar
2. gasfamilie	20 mbar	17 mbar	25 mbar
3. gasfamilie	28/130 mbar	25 mbar	35 mbar

2.3. ~~Massefylde~~

~~Massefylde (p) af en gas er massen pr. volumenenhed og angives i kg/m³. Relativ massefylde (d) er forholdet mellem massen af lige store rumfang gas og tør luft ved samme tryk og temperatur.~~

~~Ved anvendelse af gasser med relativ massefylde større end 1 (F-gasser og F-gas/luft blandinger), kan der stilles supplerende krav til gasinstallationernes etablering og drift.~~

2.4. ~~Brændværdi~~

~~Nedre brændværdi (H_n) er den varmemængde, der udvikles ved forbrænding under konstant tryk af en enhed gas (m³_n eller kg), når gas og luft til forbrændingen har temperaturen 25°C, idet forbrændingsprodukterne bringes til 25°C, og det ved forbrændingen dannede vand er til stede i luftformig tilstand.~~

~~Den nedre brændværdi angives i MJ/m³_n eller MJ/kg.~~

~~Øvre brændværdi (H_o) er den varmemængde, der udvikles ved forbrænding under konstant tryk af en enhed gas (m³_n eller kg), når gas og luft til forbrændingen har temperaturen 25°C, idet forbrændingsprodukterne bringes til 25°C, og det ved forbrændingen dannede vand er til stede i flydende tilstand.~~

~~Den øvre brændværdi angives i MJ/m³_n eller MJ/kg.~~

~~Gassens øvre brændværdi er normalt grundlag for angivelse af den nominelle belastning på gasforbrugende udstyr.~~

2.5. ~~Wobbeindeks~~

~~Nedre Wobbeindeks (W_n) er den nedre brændværdi divideret med kva-~~

- dratroden af den relative massefylde. W_{rel} angives i MJ/m^3_{rel}
- Øvre Wobbeindeks (W_{ob}) er den øvre brændværdi, divideret med kvadratroden af den relative massefylde. W_{ob} angives i MJ/m^3_{rel}
- Wobbeindeks er udtryk for brænderbelastningen på atmosfæriske brændere. Således vil to gaskvaliteter med samme wobbeindeks give samme brænderbelastning.

2.6. Gasfamilier

- Ved gasfamilier forstås grupper af gaskvaliteter med beslægtede forbrændingsegenskaber. De opdeles i 1., 2. og 3. gasfamilie på basis af gassernes øvre Wobbeindeks jævnfør den harmoniserede standard DS/EN 437.
- 1. *gasfamilie* består af bygaskvaliteter med højt brintindhold og erstatningsgasser med tilsvarende forbrændingsegenskaber.
- 2. *gasfamilie* består af naturgaskvaliteter med højt metanindhold. Naturgaskvaliteter opdeles i grupperne H, E og L med specificerede variationer i gassens Wobbeindeks.
- 3. *gasfamilie* består af F-gas-kvaliteter, propan, butan samt blandinger heraf.

2.7. Erstatningsgas

- Ved en erstatningsgas forstås en gaskvalitet, der ved samme tilslutningstryk og uforandret apparatindstilling udviser tilsvarende forbrændingsforhold som den gaskvalitet, der erstattes.
- Erstatningsgas for bygas kan være naturgas/luft eller F-gas/luft blandinger. Disse erstatningsgasser indgår i Gasreglementet under betegnelsen bygas tillige med den traditionelt producerede bygas.

2.8. Spidsbelastningsgas

- Ved en spidsbelastningsgas forstås en gaskvalitet, der under spidsbelastningsforhold kan tilsættes en gaskvalitet op til et på forhånd af Sikkerhedsstyrelsen fastsat maksimalt indhold, hvorved forbrændingsforholdene anses for uforandrede.

2.9. Metantallet

- *Metantallet* karakteriserer gassens tendens til at modvirke bankning ved anvendelse som motorbrændstof. Metantallet for en gas svarer til oktantal for benzin. Et fald i metantallet kan medføre tændingsbankning og beskadigelse af gasmotorer. Bankning kan modvirkes f.eks. ved at ændre motorens belastning eller tændingsvinkel.
- Der eksisterer forskellige definitioner af metantallet, som kan bestemmes ved beregning eller måling. Se f.eks. DVGW G 260 "Gasbeschaffenheit".

3. Renhedsgrad

3.1. Generelt

Gassen skal være fri for luftformige, faste eller flydende stoffer, der kan indebære en risiko for blokering og fejlfunktioner eller korrosion af installationer og udstyr.

3.2. Kulbrinter

Indholdet af umættede og aromatiske kulbrinter skal begrænses.

Af hensyn til kondensationsrisikoen skal indholdet og sammensætningen af kulbrinter vurderes i henhold til forekommende tryk- og temperaturforhold i ledningerne.

Kulbrintedugpunktet skal være under -5 °C ved driftstryk op til 4 bar. Ved højere driftstryk skal kulbrintedugpunktet være under 0 °C .

3.3. Vandindhold H_2O

Vanddugpunktet skal være lavt af hensyn til risikoen for hydratdannelse og korrosion.

Vanddugpunktet i gaskvaliteter, der distribueres ved tryk over 4 bar, skal være lavere end 0 °C ved driftstrykket.

I nedgravede ledninger, hvor gas distribueres ved tryk under 4 bar, skal vanddugpunktet være under jordtemperaturen. Hvis der er risiko for kondensation, skal ledningerne forsynes med vandsamlere.

3.4. Støv

Støv, der kan forårsage fejlfunktion ved efterfølgende målere, regulatorer og andre komponenter, skal filtreres fra.

3.5. Svovlforbindelser

Af hensyn til korrosionsrisikoen skal totalindholdet af svovl (S) og især svovlbrinte (H_2S) begrænses, dog under hensyn til kravet om odorisering.

De maksimale værdier af svovlindholdet fremgår af tabellen:

Svovlindhold	Bygas	Naturgas	F-gas
H_2S 1)	$< 7\text{ mg/m}^3_n$	$< 5\text{ mg/m}^3_n$	$< 1,5\text{ ppm}$
Øderant	jf. pkt. 7.2	jf. pkt. 7.2	jf. pkt. 7.2
Andre svovlforbindelser	$< 10\text{ mg/m}^3_n$	$< 10\text{ mg/m}^3_n$	$< 10\text{ mg/m}^3_n$

1) Værdierne for maksimal H_2S er angivet som døgnmiddelværdier. For bygas og naturgas tillades kortvarige overskridelser af timeværdier op til 10 mg/m^3_n .

4. Bygas

4.1. Bygas

Bygas med højt brintindhold skal have et øvre Wobbeindeks på 21,6 til 23,9 MJ/m³_n under normale forsyningsforhold.

Bygas fremstilles med begrænsede variationer i gassammensætningen efter Sikkerhedsstyrelsen's godkendelse. Indholdet af kulilte skal holdes så lavt, som det er teknisk og økonomisk muligt og må ikke overskride 5%. Hvis denne grænse undtagelsesvist overskrides i mere end en time, skal Sikkerhedsstyrelsen underrettes.

Under forudsætning af indhentet tilladelse hos Sikkerhedsstyrelsen kan der under særlig vanskelige og kortvarige forsyningsforhold leveres afvigende bygaskvaliteter.

Den relative massefylde af bygas skal være mindre end 0,7.

Gasapparater, som er godkendt til 1. gasfamilie, gasgruppe a jf. DS/EN 437, kan anvendes i bygaforsyningsområder, hvorved ydelsen dog kan være op til 12% lavere end mærkeeffekten.

4.2. Naturgas/luft som erstatningsgas for bygas

Naturgas/luft skal have et øvre Wobbeindeks i intervallet 22,4 - 24,8 MJ/m³_n.

Denne gaskvalitet fremstilles ved at blande naturgas og atmosfærisk luft, således at øvre Wobbeindeks under normale forsyningsforhold bliver 23,6 MJ/m³, med variationer på ± 3% efter aftale med Sikkerhedsstyrelsen.

Enhver erstatnings- og spidsbelastningsgas for 1. gasfamilie skal godkendes af Sikkerhedsstyrelsen.

5. Naturgas

5.1. Naturgas er karakteriseret som 2. gasfamilie, gruppe H i DS/EN 437 og øvre Wobbeindeks skal under normale forsyningsforhold være i intervallet 51,9 - 55,8 MJ/m³_n.

Den relative massefylde af naturgaskvaliteter skal være mindre end 0,7.

5.2. Under forudsætning af indhentet tilladelse hos Sikkerhedsstyrelsen kan der under særlig vanskelige og kortvarige forsyningsforhold leveres naturgaskvaliteter med et Wobbeindeks op til 56,5 MJ/m³_n. Ved sådanne leverancer skal gasleverandøren varsle forbrugere med installationer, der må forventes at være følsomme over for de mere ekstreme naturgaskvaliteter.

5.3. Enhver erstatnings- og spidsbelastningsgas for 2. gasfamilie skal godkendes af Sikkerhedsstyrelsen.

6. F-gas

- 6.1. F-gas er propan, butan samt blandinger heraf og karakteriseret som 3-gasfamilie, gruppe B/P i DS/EN 437. F-gas skal have et øvre Wobbeindeks i intervallet 76,9–92,1 MJ/m³, under normale forsyningsforhold.
- 6.2. F-gas til husholdningsbrug må højst indeholde 55% C₄-gas (volumenandel af butan), og normalt leveres en kvalitet med under 20% butan.
- 6.3. F-gas til særlige industrielle anvendelser kan leveres med andre blandingsforhold, når anvendelsen er godkendt af gasleverandøren og anlagt er indrettet hertil.
- 6.4. F-gas til campingbrug kan i særligt mærkede flasker indeholde kommercielt rent butan.

7. Odoisering

- 7.1. Enhver distribueret gaskvalitet skal indeholde et odoiseringsstof i en sådan koncentration, at en person med normal lugtesans er i stand til med sikkerhed at spore en gas/luftblending svarende til højst 20% af gassens nedre eksplosionsgrænse og højst 0,025% kulilte.
- 7.2. Andre odoiseringsstoffer end de nedenfor nævnte skal godkendes af Sikkerhedsstyrelsen, idet retningslinierne i DVGW G 280 "Gasodierung" og DVGW G 281 "Technische Regeln für die Gifte und Prüfung von Odoiermitteln" lægges til grund.
- Koncentrationen af odoerant på forbrugsstedet skal mindst være som angivet i tabellen:

Odoerant koncentration	Bygas med op til 5% kulilte	Naturgas	F-gas i dampfase
THT	16,0 mg/m ³ _n	10,5 mg/m ³ _n	23,5 mg/m ³ _n
Mercaptan	6,0 mg/m ³ _n	4,0 mg/m ³ _n	8,8 mg/m ³ _n

— Med udgangspunkt i tabellens minimumsværdier, angivet på forbrugsstedet, skal gasleverandøren fastsætte et tillæg til disse værdier, der i afhængighed af odoiseringsstedet tager hensyn til en reduktion af lugtindtrykket som følge af adsorption, kemisk reaktion og lugtøverlejring i gasdistributionssystemet frem til forbrugerne. Herved kan gasleverandøren sikre sig, at mængden på odoiseringsstedet fastsættes således, at den i tabellen angivne minimumskoncentration opnås overalt på forbrugsstederne.

- 7.3. Den aktuelle odoisering må ikke udsætte personer eller materiale hverken direkte eller indirekte i forbindelse med gassens forbrænding for skadelige påvirkninger.



Terminologi

TERMINOLOGI

Aftrækskanal er betegnelsen for et aftrækssystem for gasforbrugende apparater med trækafbryder

Aftræksrør er betegnelsen for et forbindelsesstykke mellem apparataftræksstuds og tilslutningen til enten aftrækskanal, ventilationskanal eller skorsten.

Aftrækssikring er et sikkerhedsorgan, der anvendes i forbindelse med gasforbrugende apparater med åbent forbrændingskammer. Aftrækssikringen skal afbryde gastilførslen, hvis aftrækssystemets normale funktion ophører.

Aftræksspjæld er et automatisk styret spjæld anbragt i aftrækssystemet før eller efter trækafbryderen med det formål at lukke aftrækssystemet under apparatets stilstandsperiode.

Aftrækssystem er et system, der fra apparatets aftræksstuds leder forbrændingsprodukterne til det fri. Apparataftræk er bortledning af forbrændingsprodukterne fra gasforbrugende apparater.

Apparat kategorier

Gasforbrugende apparater opdeles i apparatkategorier svarende til mulighederne for omstilling af apparaterne inden for kombinationer af gaskvaliteter inden for de 3 gasfamilier.

Apparatregulator er en regulator, indbygget i apparater eller anbragt umiddelbart foran apparater. Den regulerer tilslutningstrykket ned til det for det enkelte apparat ønskede dysetryk/brændertryk.

Apparattilslutning er en fast eller fleksibel forbindelse fra forbrugsledning til det gasforbrugende apparat.

Ved visse apparater kan apparattilslutningen bestå af en godkendt installationslange.

Armeret slange

En slange forsynet med metal, kunststof- eller lærredsindlæg.

Atmosfærisk brænder er en gasbrænder, hvor den til forbrændingen nødvendige luft tilføres ved atmosfærisk tryk uden blæser.

Automatisk omskifter for F-gas er et system til sammenkobling af 2 flaskegrupper og automatisk omskiftning fra en gruppe til en anden, når den ene gruppe er tom.

Balanceret aftræk er et aftrækssystem gennem ydervæg eller over tag, bestående af et dobbeltrør eller to sammenknyttede adskilte rør, hvorigennem forbrændingsprodukterne bortledes og friskluft tilledes til et lukket forbrændingskammer. Aftrækssystemet kan være naturligt balanceret eller mekanisk balanceret.

Beboelsesrum er opholds- og soverum, ekskl. selvstændigt køkkenrum og badeog toiletrum.

Forbrugsledning er en ledning, der fører gas fra måler eller stophane i lejlighed til apparattilslutning.

Fordelingsledning er en ledning, der fra hovedhanen fordeler gassen til de enkelte forbrugeres målerhaner.
(Ved centralmåler: til den hos den enkelte forbruger anbragte stophane).

Forrådsvandvarmer er et gasforbrugende apparat med forrådsbeholder for varmt brugsvand, hvis temperatur styres af termostat.

Frisklufttilførsel er tilførsel af luft til et rum direkte fra det fri, evt. via ventileret naborum.

Førstetrinsregulator for F-gas er regulatoren placeret umiddelbart efter udtaget fra F-gasbeholderen i dampfase.

Gasblæseluftbrænder er en gasbrænder, hvor den til forbrændingen nødvendige luft tilføres under tryk ved anvendelse af en blæser.
Gasblæseluftbrænderen er beregnet til indbygning i centralvarmekedler, ovne og lignende.

Gasfamilier

Ved gasfamilier forstås grupper af gaskvaliteter med beslægtede forbrændingsegenskaber.

De opdeles 1., 2. og 3. gasfamilie, idet kravene til gaskvaliteterne inden for de 3 gasfamilier er fastsat i de af Sikkerhedsstyrelsen udfærdigede "Bestemmelser om gaskvaliteter" (bilag 1A).

1. gasfamilie består af bygas, dvs. gas produceret af kul, olieprodukter, LPG eller naturgas og kendetegnet ved højt indhold af hydrogen (brint).

Endvidere af visse erstatningsgasser, godkendt af Sikkerhedsstyrelsen, jævnfør ovennævnte bestemmelser om gaskvaliteter.

2. gasfamilie består af naturligt forekommende gas (naturgas) væsentligt bestående af kulbrinten metan.

2. gasfamilie gruppe H indeholder 90-95% metan, mens gruppe L indeholder 80-85% metan.

Endvidere af visse erstatningsgasser, godkendt af Sikkerhedsstyrelsen, jævnfør ovennævnte bestemmelser om gaskvaliteter.

3. gasfamilie består af kulbrinter, hovedsagelig propan og butan og benævnt F-gas (flaskegas eller LPG).

Gasforbrugende apparat

Et aggregat, hvori varme udvikles ved forbrænding af gas.

Gasforbrugende apparater med lukket forbrændingskammer er apparater, hvis forbrændingskammer er lufttæt adskilt fra opstillingsrummet. Herunder hører apparater med balanceret aftræk.

Gasforbrugende apparater med åbent forbrændingskammer er apparater, hvis forbrændingskammer er i åben forbindelse med opstillingsrummet.

Gasføring

Den maksimale gasmængde, der passerer et ledningsstykke.

Gasføringen er lig summen af de tilsluttede apparaters nominelle forbrug multipliceret med samtidighedsfaktoren.

Gaskedel er en centralvarmekedel, forsynet med en atmosfærisk brænder.

Gaskøleskab er et absorptionskøleskab, hvor energien til kølesystemets kredsløb tilføres ved hjælp af en gasbrænder.

Gasmængde (V) måles i m^3_n eller m^3_s . F-gas endvidere i kg.

Gasmåler er et måleapparat, der registrerer forbrugernes gasforbrug.

Såfremt gasmåleren registrerer flere forbrugeres forbrug, benævnes den centralmåler eller fællesmåler (kollektivmåler).

Gastryk (p) angives som overtryk i bar eller mbar.

Gennemstrømningskedel er en gaskedel, konstrueret som en gennemstrømningsvandvarmer og beregnet til forsyning af varmt cirkulationsvand til centralvarmeanlæg.

Gennemstrømningsvandvarmer er et gasforbrugende apparat med varmeveksler, hvori brugsvand opvarmes under gennemstrømning.

Hovedhane er en hane eller ventil, der er indbygget i stikledningen før eventuel husregulator.

Hovedhanens formål er at kunne afspærre gasforsyningen til ejendommen.

Hovedledning er en distributionsledning, der kan forsyne mere end en installation.

Hovedledningstryk er gastykket i gasleverandørens ledninger før husinstallationens hovedhane.

Husinstallation er gasinstallationen efter stikledning til og med de gasforbrugende apparater og deres aftrækssystem. Ved flaskegasanlæg omfatter husinstallationen endvidere tilslutninger til flaskeventil.

Husledning omfatter fordelingsledninger, forbrugsledninger og apparattilslutninger.

Husregulator er en regulator, som styrer installationstrykket. Den installeres normalt umiddelbart efter hovedhanen.

Højtryksslange for F-gas er en armeret slange beregnet til ureduceret F-gastyk.

Installationslange er en armeret slange, der forbinder det gasforbrugende apparat med den faste rørinstallation.

Installationstryk er gastykket efter husinstallationens hovedhane eller efter en eventuel husregulator.

Isoleringsstykke er en komponent, der har til formål at give elektrisk isolering mellem to ledningsstrækninger.

Jordhane er en hane eller ventil, som er indbygget under terræn i en stikledning, og som kan betjenes gennem et hanedæksel og et spindelrør. En jordhane kan fungere som hovedhane.

Kalorifere er en gasfyret varmeveksler, hvor indblæst luft opvarmes, inden den - eventuelt gennem et rørfordelingssystem - sendes ud i rummet.

Katalytovn er en strålevarmer, hvor forbrændingen sker flammeløst i en katalyt-pude ved en relativ lav temperatur.

Kombikedel er en gaskedel, konstrueret som en gennemstrømningsvandvarmer, og beregnet til forsyning af såvel varmt brugsvand som varmt cirkulationsvand til centralvarmeanlæg.

Konvertering

En operation, hvor det gasforbrugende apparat konverteres fra forsyning med en gaskvalitet til en anden uden konstruktionsændring af brænder eller sikkerheds- eller reguleringsarmatur.

Lavtryksregulator for F-gas er en regulator, som i ét eller to trin reducerer F-gastrykket til lavtryksområdet (0-50 mbar) - standardtryk 30 mbar.

Lygte, lampe eller projektør er gasforbrugende apparater, der udsender lysstråling fra en brænder, forsynet med glødenet.

Lækgasventil er en aflastningsventil, der afblæser min. 1% af installationskapaciteten.

Massefylde (ρ) af en gas er massen pr. volumenenhed og angives i kg/m^3 .

Mekanisk aftrækssystem er et aftrækssystem, hvor forbrændingsprodukterne ved hjælp af en ventilator bliver transporteret ud til det fri.

Mellemtryksregulator for F-gas er en regulator, som reducerer F-gastrykket til mellemtryksområdet (0,5-2 bar) - standardtryk 0,8 bar.

Målerhane er en hane, anbragt umiddelbart før gasmåler.

Målerregulator er en regulator, som styrer gastrykket til den enkelte forbruger. Den anbringes umiddelbart foran gasmåleren, eventuelt sammenbygget med denne. Målerregulatoren kan være udstyret med sikkerhedsafspærringsventil.

Nedre brændværdi (H_n) er den varmemængde, der udvikles ved forbrænding der konstant tryk af en enhed gas (m^3_n eller kg), når gas og luft til forbrændingen har temperaturen 25°C , idet forbrændingsprodukterne bringes til 25°C , og det ved forbrændingen dannede vand er til stede i luftformig tilstand.

Den nedre brændværdi angives i MJ/m^3_n eller MJ/kg .

Nedre Wobbeindeks (W_n) er den nedre brændværdi, divideret med kvadratroden af den relative massefylde.
 W_n angives i MJ/m^3_n .

Nominel belastning

Den af apparatfabrikanten forudsatte energitilførsel til apparatet, udtrykt i kW, og beregnet ud fra den øvre brændværdi.

Nominelt forbrug

Apparatets gasforbrug i henhold til den opgivne nominelle belastning målt i m^3_s/h eller kg/h .

Nominel ydelse

Den varmemængde, der nyttiggøres, udtryk i kW (eller kcal/h).

Normaltilstand for en gas er tør gas ved 0°C (273K) og 1013 mbar.
Rumfangsbetegnelse: m^3_n .

Nyttevirkning

Forholdet mellem ydelsen og belastningen, idet størrelserne udtrykkes i samme enhed.

Prøvestuds eller **trykstuds** er en studs på forbrugsledningen beregnet til brug ved afprøvning af installationen.

Regulatorskab er et ventileret, aflåst skab, indeholdende hovedhane, filter, regulator, trykbegrænsende anordning samt evt. en gasmåler.

Regulatorslange

En armeret slange, der forbinder F-gasregulatoren enten med det gasforbrugende apparat eller med den faste rørinstallation.

Relativ massefylde (d) er forholdet mellem massen af lige store rumfang tør gas og tør luft ved samme tryk og temperatur.

Rumaftræk er bortførelse af luft fra et rum.

Dette kan ske gennem ventilationskanal evt. gennem trækafbryder.

Samlet tilslutningsværdi

Ved den samlede tilslutningsværdi i et rum forstås summen af de opstillede gasforbrugende apparaters nominelle belastning, udtrykt i kW (eller kcal/h).

Samtidighedsfaktor

En faktor mindre end eller lig 1, der udtrykker, hvor stor en del af de tilsluttede apparater, der forventes at blive benyttet samtidig.

Sikkerhedsafblæsningsventil (SAL) er en ventil, der afblæser gassen ved et forudindstillet maks. tryk.

Sikkerhedsafspærringsventil (SAV) er en ventil, der automatisk afbryder gasforsyningen, når et forudindstillet aktiveringstryk overskrides. Genåbning kræver manuelt indgreb.

Skorsten

Herved forstås en skorsten i henhold til Bygningsreglementet.

Den kan under nærmere vilkår indgå i et aftrækssystem for gasforbrugende apparater med eller uden trækafbryder og klassificeres som:

- *Tør skorsten*, hvis skadelig kondensdannelse fra forbrændingsprodukterne i skorstenen udelukkes og skorstenen er tør indvendig efter kort tids drift samt i stilstandsperioderne.
- *Våd skorsten*, hvor der må påregnes vedvarende kondensdannelse indvendig i skorstenen.

Splitaftræk er et aftrækssystem beregnet for gasforbrugende apparater med lukket forbrændingskammer, som består af et rør hvorigennem forbrændingsprodukterne bortledes over tag, og et rør hvorigennem friskluft tilledes fra det fri gennem ydervæg eller tag.

Stamme er en lodretgående fordelingsledning.

Standardtilstand for en gas er tør gas ved 15°C (288K) og 1013 mbar .
Rumfangsbetegnelse: m^3_s .

Stikledning er en ledning, der forbinder en hovedledning med en husinstallation.

Strålevarmer er et gasforbrugende apparat, der fortrinsvis afgiver varme ved stråling.

Tilslutningstryk er gastykket umiddelbart foran de gasforbrugende apparater eller deres regulator.

Trækafbryder er en til det gasforbrugende apparat hørende indretning, der sikrer, at forbrændingen i apparatet er upåvirket af varierende trækforhold i aftrækssystemet.

Uarmeret gasslange er en slange uden armering, der forbinder et gasforbrugende apparat uden afspærringsindretning med en gashane med slangestuds.

Varmeovn (gasradiator) (gaskakkelovn) er et gasforbrugende apparat, der fra en hedeplade umiddelbart afgiver varme til opstillingsrummet ved stråling og/eller konvektion.

Ventilation er luftudskiftning i et rum og omfatter frisklufttilførsel og rumaftræk.

Ventilationskanal

Herved forstås ventilationskanal i Bygningsreglementets forstand, der under nærmere vilkår kan indgå i et aftrækssystem fra gasforbrugende apparater med trækafbryder.

Øvre brændværdi (H_o) er den varmemængde, der udvikles ved forbrænding under konstant tryk af en enhed gas (m^3_n eller kg), når gas og luft til forbrændingen har temperaturen 25°C, idet forbrændingsprodukterne bringes til 25°C, og det ved forbrændingen dannede vand er til stede i flydende tilstand.

Den øvre brændværdi angives i MJ/m^3_n eller MJ/kg.

Øvre Wobbeindeks (W_o) er den øvre brændværdi, divideret med kvadratroden af den relative massefylde.
 W_o angives i MJ/m^3_n .

Skitser over ledningsanlæg

Fig. 2A-1

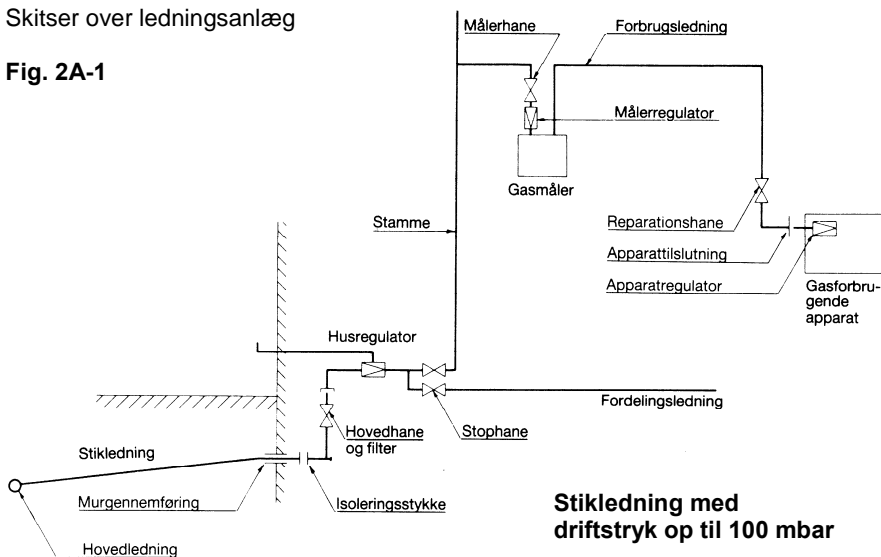
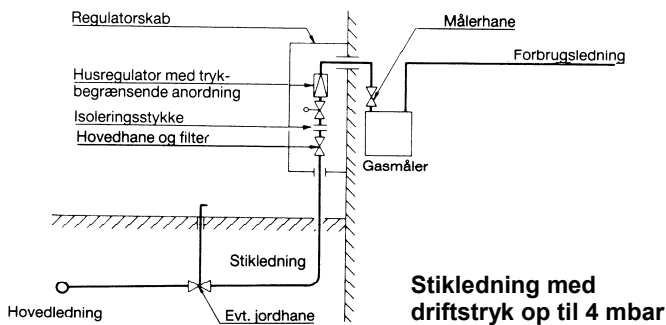


Fig. 2A-2





Godkendte certifikater

GODKENDE CERTIFIKATER

1. Godkendte certifikater til svejsning af PE-rør

Eksamensbevis fra det af Direktoratet for Arbejdsmarkedsuddannelserne godkendte kursus i svejsning af PE-rør.

2. Godkendte certifikater til indregulering og service af mindre gasfyrede anlæg (A-certifikat):

- a) Eksamensbevis fra VVS-branchens og Metalindustriens Uddannelsesnævn for gennemført kursus i "Drift og vedligeholdelse" eller kursus i gasfyring under 135 kW, med efterfølgende bestået A-certifikatprøve.
- b) Eksamensbevis fra sekretariatet for gasmestrenes efteruddannelse på naturgasområdet (N.E.M), for gennemført kursus i "Indregulering og service" eller kursus i gasfyring under 135 kW, med efterfølgende bestået A-certifikatprøve.
- c) Bevis for bestået gas, vand- og sanitetsmesterprøve efter 1. januar 1989.

Eksamensbeviser skal være underskrevet af en lærer fra undervisningsstedet samt af en censor, udpeget af Eksamenkommissionen vedrørende gas, vand- og sanitetsmesterprøven.



Retningslinier for installationsarbejde

RETNINGSLINIER FOR INSTALLATIONSARBEJDE

1. Ved planlægning og udførelse af installationsarbejder skal der udvises omhu og omtanke, såvel med henblik på at undgå fare for personer og ejendom under arbejdets udførelse, som af hensyn til installationernes drift og vedligeholdelse og evt. senere reparation.
2. VVS-installatøren skal især sikre sig,
 - at* alle materialer opbevares forsvarligt og kontrolleres for fejl inden ibrugtagningen.
 - at* ethvert installationsarbejde, herunder også reparation af ledninger, aftræksrør og gasmateriel, udføres håndværksmæssigt og sikkerhedsmæssigt forsvarligt.
 - at* gasmaterialet er DG- eller CE-mærket til anvendelse i Danmark og er ledsaget af en dansksproget installations- og brugsanvisning.
 - at* de gasforbrugende apparater er indreguleret i henhold til installationsanvisningen og fungerer korrekt.
 - at* der er foretaget forbrændingskontrol i fornødent omfang.
 - at* aftræksystemet er i korrekt tilstand, herunder at den fornødne rensning og renovering af eksisterende skorstene er udført, og at aftræksystemets udmundning over tag er udført i overensstemmelse med nugældende bestemmelser.
 - at* aftræksystemet fungerer.
 - at* alle installationsgenstande, rørledninger, aftræk m.v. er afprøvet, herunder at de fornødne tæthedsprøver er foretaget før ibrugtagningen.
 - at* brugeren har modtaget instruktion i installationen og apparaternes anvendelse.
3. Såfremt det er nødvendigt midlertidigt at afbryde for gasforsyningen til en installation, skal der udvises fornøden agtpågivenhed og omtanke for at sikre, at afbrydelsen foretages på betryggende måde. Ligeledes skal der vises fornøden agtpågivenhed og omtanke, når installationen atter sættes i drift. Det skal bl.a. sikres, at udluftning foretages på betryggende måde, og at enhver forbruger, som berøres, adviseres behørigt.
4. Det påhviler VVS-installatøren at drage omsorg for, at reparations- og vedligeholdelsesarbejder ikke medfører fare for personer og ejendom, også selv om installationen ikke straks kan bringes fuldstændig i orden.

Afbrydes arbejder på en gasinstallation midlertidigt, skal der drages omsorg for, at uvedkommende ikke har mulighed for at tilslutte gas til den ufærdige installation.

5. Enhver åbning på en gasførende ledning skal - uanset om stophane findes - forsvarligt afproppes med slutmuffe.
Det er forbudt at anvende propper af træ, kork, papir, tvist, gummi eller lignende samt vandlås til lukning af ledninger.

Intermistisk tætning må kun finde sted, hvor der er overhængende fare, og den endelige udbedring skal uopholdelig foretages.

Ved større utætheder skal gasleverandøren omgående underrettes og den pågældende ledning straks afspærres.

Der skal samtidig drages omsorg for, at uvedkommende ikke kan sætte gas på ledningen.

6. Opsøgning af utætheder skal ske ved påføring af egnet skumdannende stof uden indhold af ammoniak eller ved anvendelse af egnet sporeapparat, *aldrig ved åben flamme*.

7. Rensning af ledninger kan ske:

- mekanisk,
- ved sugning,
- ved udblæsning med luft, nitrogen (kvælstof) eller carbondioxid (CO₂ kultveilte), aldrig med oxygen (ilt), og
- ved påfyldning af opløsningsmiddel.

Ved rensning af stikledningen må der ikke blæses imod hovedledningen.

Ved rensning af fordelingsledningen skal denne adskilles fra stikledningen, og målerhanerne skal være lukkede.

Ved rensning af forbrugsledningen skal denne adskilles fra måleren.



Gasleverandørens tilsyn

GASLEVERANDØRENS TILSYN

Generelt

Gasleverandørens tilsyn ved nye anlæg har generelt til formål at undersøge, om gasinstallationen er udført og afprøvet i henhold til Gasreglementets bestemmelser, samt i tilfælde af konstaterede fejl at sikre, at disse bliver afhjulpet.

Tilsynet fra gasleverandørens side skal foregå efter fastlagte procedurer, jfr. bestemmelser i Gasreglementets afsnit C-10.

A: Stikledninger og regulatorarrangementer

Gasleverandørens tilsyn med stikledninger og regulatorarrangementer skal som minimum indeholde følgende arbejdsoperationer:

- A1: Kontrol og overvågning af entreprenørens anvendelse af de forhåndsgodkendte kvalitetssikringsprocedurer, herunder behandling af konstaterede afvigelser.
- A2: Stikprøvekontrol af entreprenøren:
 - indhentede ledningsoplysninger,
 - foretagne frigravninger,
 - overholdelse af afstandskrav, og
 - udførte tæthedsprøver.
- A3: Kontrol med tætheden af de monterede regulator- og målerarrangementer.
- A4: Kontrol af afgangstrykket fra evt. hus- eller målerregulatorer med installationer i drift, samt kontrol med sikringer imod overtryk.

B: Husinstallationer

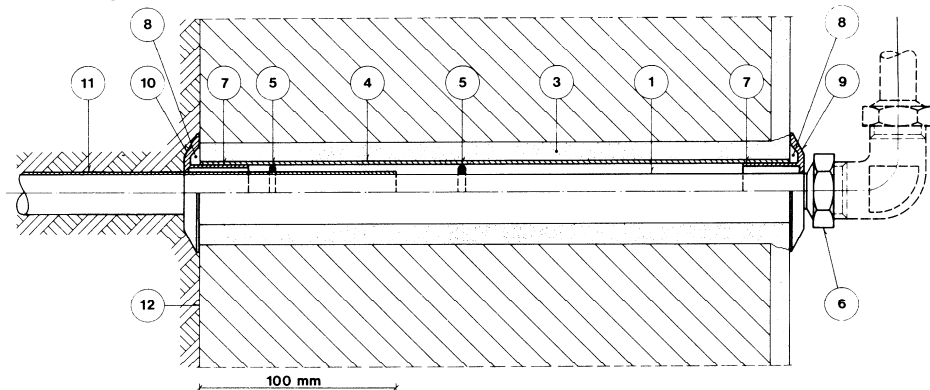
Gasleverandørens tilsyn med husinstallationer skal som minimum indeholde følgende arbejdsoperationer:

- B1: En visuel kontrol af hele gasinstallationen, inkl. forsyningsarrangement og aftrækssystem, for at fastslå, om de generelle installationsprincipper er respekteret.
- B2: En kontrol af installationens gastæthed frem til afspærringsindretningen på det gasforbrugende udstyr.
- B3: En kontrol af gasmateriellet, med henblik på at fastslå, om udstyret er godkendt og behørigt mærket, samt om de fornødne installationsanvisninger er blevet fulgt.
Anvendes aftræk via eksisterende skorsten, skal dennes tilstand nærmere vurderes.

- B4: En kontrol af tilstedeværelsen af de krævede frisklufts- og ventilationsåbninger.
- B5: En funktionskontrol af de gasforbrugende apparater, bestående af:
- kontrol af dysetrykket eller den nominelle belastning.
 - visuel kontrol af tænding, flammestabilitet og flammebillede i apparatets belastningsområde.
 - forbrændingskontrol.
 - for apparater med regulerbar gas/lufttilførsel kontrol af røgtemperaturen.
- B6: En kontrol med skorstenens tilstand for at konstatere, om evt. nødvendige afhjælpningsforanstaltninger er udført, samt en funktionskontrol af aftrækssystemet. Funktionen af evt. separat monteret frisklufts- og aftræksspjæld kontrolleres.
- B7: En kontrol af om brugeren har modtaget sikkerhedsinstruks for anlægget.



Murgennemføringer
Jævnfør BPS kat.nr. (54)5.01.



Monteringsvejledning

Hul i ydervæg bores udefra. Bordiameter ifølge tabel. Murflader afrenses omkring hullet, af hensyn til fugemasse (8).

Bøsningsrøret (4) afkortes på længde, monteres i det borede hul og centreret med 3 plastkiler i hver ende.

Hulrummet mellem væg og bøsningsrør udfyldes med isoleringsskum (3); f.eks. Sadofoss isoleringsskum.

NB! Husk at bruge handsker.

Når opskumningen er godt i gang, fjernes kilerne.

Efter ca. 2 timers forløb afskæres overflødig isoleringsskum plan med væggen.

Kobberrøret (1) tilpasses på længde og plastisoleringsskappen (11) fjernes fra rørenden til 100 mm før ydersiden af væggen.

Den udvendige roset (10) sættes på røret, efter at der er påført fugemasse på rosetens flange og lim på rosetens bøsningssdel.

Fugemasse (8): f.eks. Sadofoss BYG SILICON

Lim (7): f.eks. 3M Scotch Grip 4475 eller

Sadofoss Fog Pasta Aqua tæt 82-5535.

Neoprenringe (5) sættes på røret (1), idet den tynde ring placeres på plastisoleringsskappen 15 mm fra dennes afskæring, og den tykke ring anbringes på røret (1) svarende til 15 mm fra indvendig mur.

Kobberrøret (1) presses ind i bøsningsrøret (4) udefra, indtil længden passer, hvorefter den udvendige roset (10) sættes på plads.

Den indvendige specialroset (9) påføres fugemasse (8) og lim (7) og monteres.

Røret (1) forsynes med kompressionsfittings (6), hvorefter rørinstallationen kan føres videre.

Eventuel beskadigelse af vandtætning på væggens yderside udbedres med f.eks. kold asfalt (12).

Kobberrør $D_{udv.}$, mm:	18	22
Karfa rosetbøsningssæt. Dimensionskode:	.223	.228
Boret hul i ydervæg. Bordiameter, mm:	52	52

POS. NR.	TEKST	SPECIFIKATION	MGD.	DISPONIBEL
1	Kobberrør DS 2110 med plastisoleringsskappe	VVS 04 0204.		
2	Karfa rosetbøsningssæt	VVS 01 5582.	1	
3	Isoleringskum:			
4	Bøsningsrør, L = 400 mm (afkortes)	Incl. i pos. 2		
5	Neoprenringe	Incl. i pos. 2		
6	Kompressionsfittings, metal			
7	Lim:			
8	Fugemasse:			
9	Karfa specialroset	Incl. i pos. 2		
10	Karfa roset	Incl. i pos. 2		
11	Plastisoleringsskappe			
12	Kold asfalt			



Gasledningers indføring i bygning

GASLEDNINGERS INDFØRING I BYGNING

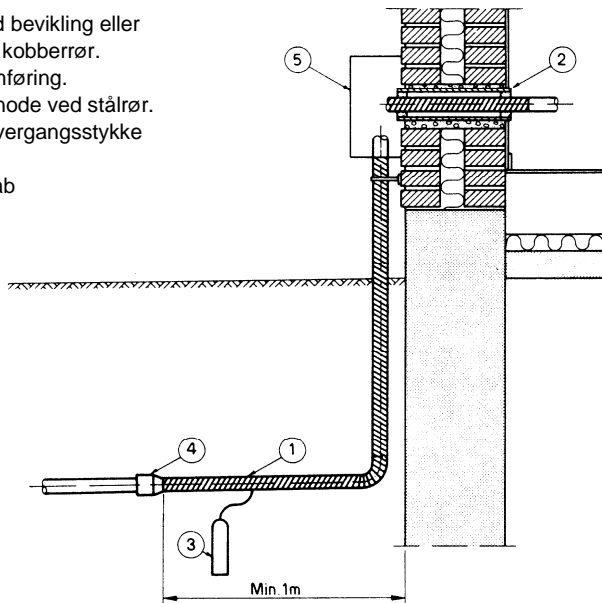
1. Stikledninger med driftstryk op til 4 bar. Indføring over terræn.

1.1. Stål- eller kobberør

Overgang fra stikledninger af plastrør til stål- eller kobberør i jord skal udføres ved godkendt overgangsfitting i en afstand af mindst 1 m fra bygning.

Fig. 7A-1

1. Stålrør med bevikling eller plastbelagt kobberør.
2. Murgennemføring.
3. Eventuel anode ved stålrør.
4. Eventuel overgangsstykke PE/stålrør.
5. Regulatorstab



1.2. PE-rør

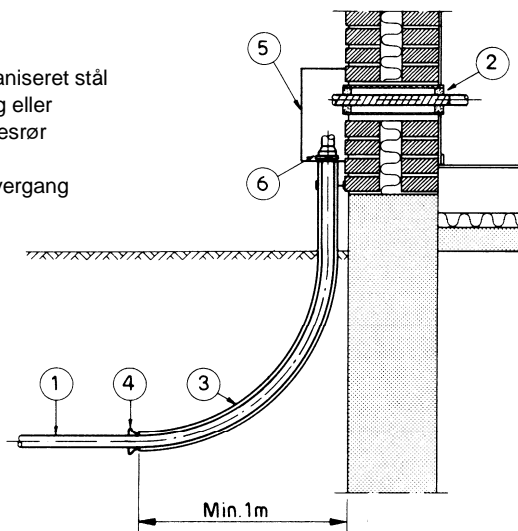
Stikledninger af PE kan føres helt frem til regulatorskab (anbragt på husmur) når PE-ledningen føres i beskyttelsesrør af stål.

Beskyttelsesrøret krumningsradius skal være mindst 25 gange PE-rørets diameter, og beskyttelsesrøret skal afgrates inden montering.

PE-røret skal være uden samlinger og omgivet af beskyttelsesrøret til en afstand af mindst 1 m fra bygning.

Fig. 7A-2

1. PE-rør
2. Murgennemføring
3. Beskyttelsesrør af galvaniseret stål
4. Eventuel gummibøsning eller afgratning af beskyttelsesrør
5. Regulatorskab
6. Bøsning med gastæt overgang PE/stålrør



2. Stikledninger med driftstryk op til 4 bar. Indføring under terræn

Indføring af gasledning i kælder bør kun finde sted i kældre med rumhøjde større end 1,8 m.

Indføring fra regulatorskab af gasledning (driftstryk 100 mbar) i kælder under terræn skal udføres af stål- eller kobberør, som er korrosionsbeskyttet til og med murgennemføringen.

Fig. 7A-3

1. PE-rør (driftstryk ≤ 4 bar)
2. Murgennemføring
3. Beskyttelsesrør af galvaniseret stål
4. Evt. gummibøsning eller afratning af beskyttelsesrør
5. Regulatorskab
6. Bøsning med gastæt overgang PE/stål
7. Stålrør med bevikling eller plastbelagt kobberør (driftstryk ≤ 100 mbar)

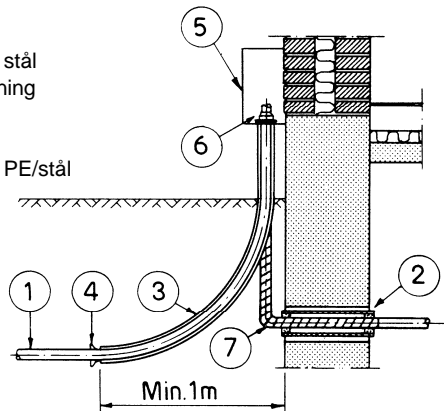
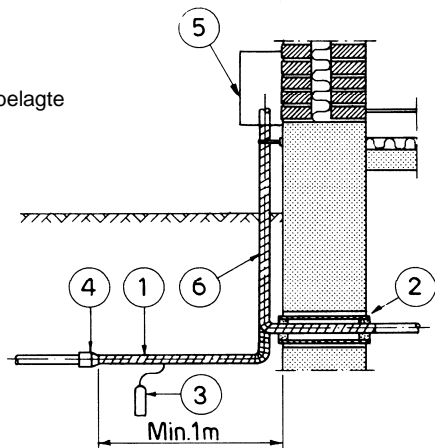


Fig. 7A-4

1. Stålrør med bevikling eller plastbelagte kobberør (driftstryk ≤ 4 bar)
2. Murgennemføring
3. Evt. anode ved stålrør
4. Evt. overgangsstykke (PE-rør)
5. Regulatorskab
6. Stålrør med bevikling eller plastbelagt kobberør (driftstryk ≤ 100 mbar)



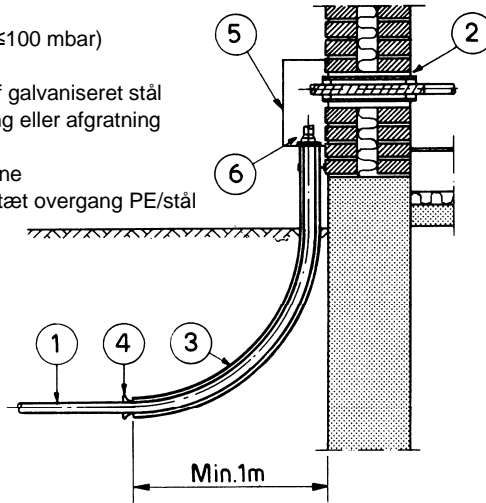
3. Stikledning med driftstryk op til 100 mbar. Indføring over terræn.

Hovedhanen bør ved denne indføringsmetode placeres uden for husmuren i aflåseligt skab.

(Evt. husregulator kan anbringes i samme skab.)

Fig. 7A-5

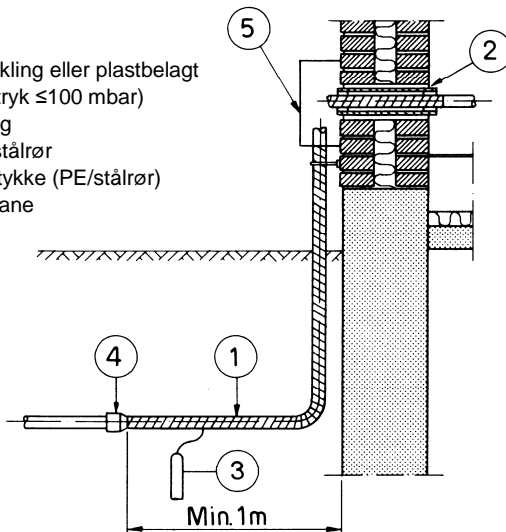
1. PE-rør (driftstryk ≤ 100 mbar)
2. Murgennemføring
3. Beskyttelsesrør af galvaniseret stål
4. Evt. gummibøsning eller afgratning af beskyttelsesrør
5. Skab for hovedhane
6. Bøsning med gastæt overgang PE/stål



13.12

Fig. 7A-6

1. Stålrør med beklægning eller plastbelagt kobberrør (driftstryk ≤ 100 mbar)
2. Murgennemføring
3. Evt. anode ved stålrør
4. Evt. overgangsstykke (PE/stålrør)
5. Skab for hovedhane



142

01.06.91

**4. Stikledninger med driftstryk op til 100 mbar.
Indføring under terræn i bygninger med kælder.**

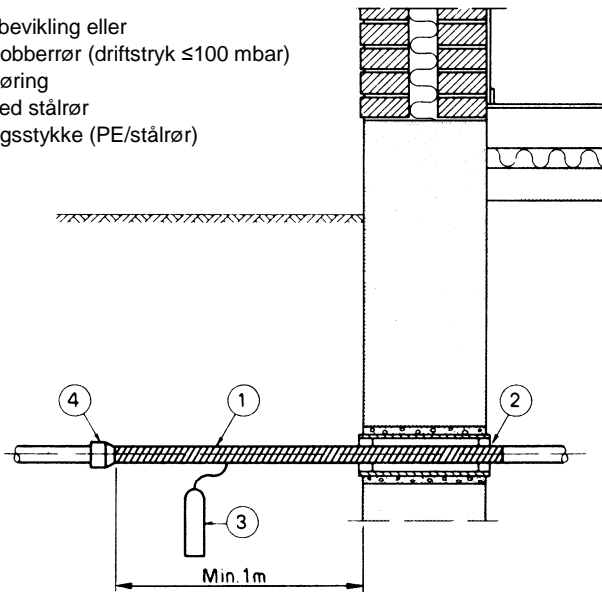
Indføring af gasledning i kælder bør kun finde sted i kældre med rumhøj-
de større end 1,8 m.

Ud over metoden under pkt. 2 kan følgende anvendes:

4.1 Stål- og kobberør

Fig. 7A-7

1. Stålrør med bevikling eller
plastbelagt kobberør (driftstryk ≤ 100 mbar)
2. Murgennemføring
3. Evt. anode ved stålrør
4. Evt. overgangsstykke (PE/stålrør)



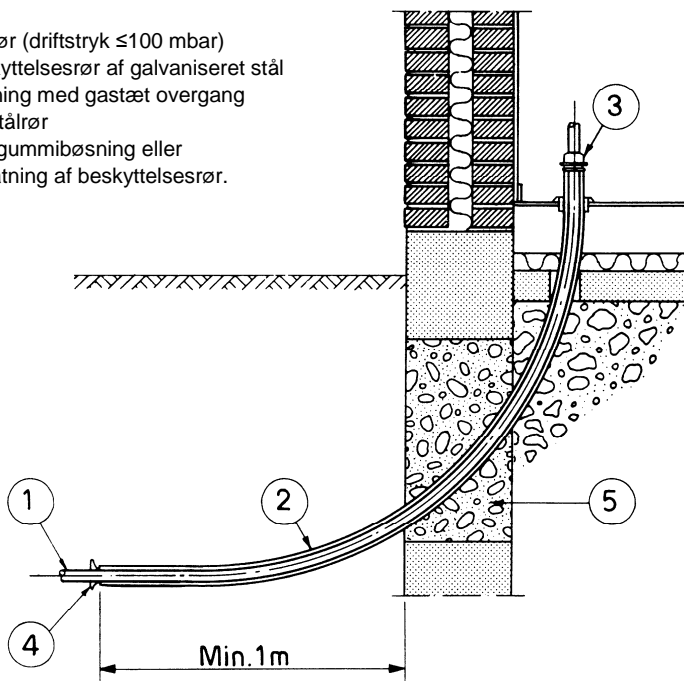
4.2. PE-rør

Indføringen skal udføres i overensstemmelse med nedenstående, idet beskyttelsesrøret skal udføres af galvaniseret stålør og skal afsluttes i kælder ved et overgangsstykke på en sådan måde, at mellemrummet mellem PE-røret og beskyttelsesrøret er gastæt afspærret fra kælderummet.

Beskyttelsesrøret skal indbygges tæt i muren.

Fig. 7A-8

1. PE-rør (driftstryk ≤ 100 mbar)
2. Beskyttelsesrør af galvaniseret stål
3. Bøsning med gastæt overgang PE/stålrør
4. Evt. gummibøsning eller afgratning af beskyttelsesrør.



5. Stikledning med driftstryk op til 100 mbar. Indføring under terræn i bygninger uden kælder.

Ved indføring af stikledning under terræn i bygning uden kælder eller i bygninger, hvor kælders rumhøjde er under 1,8 m, skal stikledningen omgives af et beskyttelsesrør og føres op gennem gulv så tæt som muligt ved ydermur som angivet nedenfor:

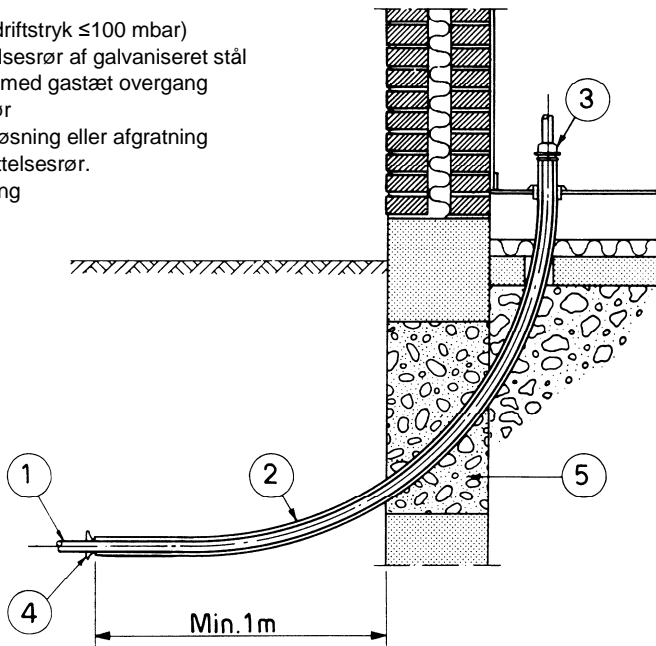
5.1. Stål- eller kobberør

Indføringen skal udføres som vist på nedenstående figur, idet man skal anvende et beskyttelsesrør af eksempelvis PVC/CPE eller galvaniseret stål.

Der må ikke findes samlinger på den del af gasrøret, der ligger i beskyttelsesrøret.

Fig. 7A-9

1. PE-rør (driftstryk ≤ 100 mbar)
2. Beskyttelsesrør af galvaniseret stål
3. Bøsning med gastæt overgang PE/stålrør
4. Gummibøsning eller afgratning af beskyttelsesrør.
5. Tilstøbning



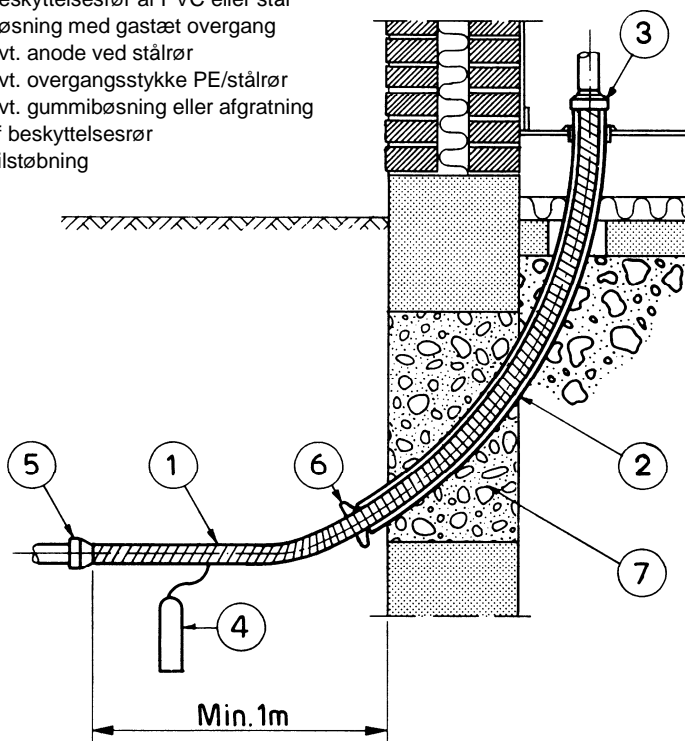
5.2. PE-rør

Indføring med PE-rør skal udføres i overensstemmelse med nedenstående figur, idet man skal anvende et beskyttelsesrør af galvaniseret stål-rør, hvis krumningsradius mindst skal være 25 gange PE-rørets diameter. PE-røret skal være uden samlinger og omgivet af beskyttelsesrøret til en afstand af mindst 1 m fra bygning.

Beskyttelsesrørets afslutning over gulv skal udføres ved et overgangs-stykke på en sådan måde, at mellemrummet mellem gasrøret og beskyttelsesrøret er gastæt afspærret fra rummet i bygningen.

Fig. 7A-10

1. Stålrør med bevikling eller plastbelagt kobberrør (driftstryk ≤ 100 mbar)
2. Beskyttelsesrør af PVC eller stål
3. Bøsning med gastæt overgang
4. Evt. anode ved stålrør
5. Evt. overgangsstykke PE/stålrør
6. Evt. gummibøsning eller afgratning af beskyttelsesrør
7. Tilstøbning





Dimensionering af ledninger op til 35 mbar driftstryk

1. Grundlag for dimensionering

Det grundlæggende krav for dimensioneringen af gasledninger er, at de gasforbrugende apparater under alle driftsforhold skal sikres et tilslutningstryk inden for de i tabel 4-1 angivne rammer for henholdsvis 1., 2. og 3. gasfamilie.

Ledningernes dimension afhænger af følgende forhold:

- det tilladelige tryktab i installationen
- gasføringen
- gassens egenskaber (specielt dens massefylde)
- ledningens længde
- enkelt-modstande (fittings og armaturer)
- rørmaterialet
- højdeforskellen mellem ledningens begyndelses- og slutpunkt.

2. Tilladte tryktab

2.1. Gasinstallationer uden hus- eller målerregulator

Det tilladelige tryktab i installationen er normalt 2,5 mbar, regnet fra stikledningens anbringelse på hovedledning til de gasforbrugende apparaters tilslutning.

Heraf må tryktabet i stikledning + fordelingsledning ikke overstige 0,5 mbar, med mindre anden aftale med gasleverandøren foreligger.

2.2. Gasinstallationer med hus- eller målerregulator

Stikledningen

Det tilladte tryk fra hovedledning frem til hus- eller målerregulator fastlægges af gasleverandøren ud fra hovedledningens driftstrykområde.

Normalt kan tryktabene angivet i nedenstående tabel accepteres:

Tabel 8A-1

Driftstryk i hovedledning	Tryktab frem til regulator
1-4 bar	0,4 bar
100 mbar-1 bar	50 mbar
36 mbar-100 mbar	5 mbar

Husinstallationen

Det tilladelige tryktab i installationen fra hus- eller målerregulator til de gasforbrugende apparaters tilslutning er normalt 2,0 mbar.

I flerfamiliehuse med fælles regulator må tryktabet i fordelingsledningerne ikke overstige 0,5 mbar, medmindre anden aftale med gasleverandøren foreligger.

3. Gasføring

Gasføringen i en ledningsstrækning beregnes ud fra det samlede nominelle gasforbrug for de apparater, der forsynes gennem ledningsstrækningen, idet der multipliceres med den tilsvarende samtidighedsfaktor.

3.1. Det nominelle gasforbrug

I nedenstående tabel er anført de nominelle gasforbrug for nogle almindeligt forekommende husholdningsapparater. For andre typer apparater anvendes de af fabrikanten opgivne nominelle gasforbrug for den pågældende gaskvalitet.

Tabel 8A-2

Vejledende værdier for nominelt gasforbrug for almindeligt forekommende apparater.

Gasforbrugende apparat	Nominel belastning	1. gasfamilie		2. gasfamilie		3. gasfamilie	
		Bygas	Bu- tan/ Luft	Natur- gas	Pro- pan/ Luft	F-gas (pro- pan)	F-gas (pro- pan)
Køleskab, 130, 250 l	kW 0,4	m ³ /h 0,08	m ³ /h 0,05	m ³ /h 0,03	m ³ /h 0,03	kg/h 0,03	m ³ /h 0,01
Kogeblus, 2 A-brændere	4	0,8	0,5	0,3	0,3	0,3	0,2
Komfur, 2 A-brændere 2 B-brændere	13	2,7	1,8	1,1	0,8	1,0	0,5
1 ovn	12	2,5	1,6	1,0	0,7	0,9	0,4
Vandvarmer 5 l	24	4,9	3,3	2,0	1,4	1,8	0,9
Vandvarmer 10 l	33	6,8	4,5	2,7	2,0	2,4	1,2
Vandvarmer 13 l	8	1,6	1,1	0,7	0,5	0,6	0,3
Vaskekedel	10	2,1	1,4	0,8	0,6	0,7	0,4
Vaskekedel/maskine							
Radiator							
ydelse: 3 kW	4	0,8	0,5	0,3	0,2	0,3	0,1
ydelse: 4 kW	5,3	1,1	0,7	0,4	0,3	0,4	0,2
ydelse: 5 kW	6,5	1,3	0,9	0,5	0,4	0,5	0,3
ydelse: 6 kW	7,8	1,6	1,1	0,6	0,5	0,6	0,3
ydelse: 7 kW	9,1	1,9	1,2	0,8	0,6	0,7	0,4
ydelse: 8 kW	10,4	2,1	1,4	0,9	0,7	0,8	0,4
ydelse: 10 kW	13,3	2,7	1,8	1,1	0,8	1,0	0,5
Belysningslegeme	0,6	0,1	0,1	0,05	0,06	0,04	0,02
Centralvarmekedel							
ydelse: 10 kW	14	2,9	1,9	1,2	0,8	1,0	0,5
ydelse: 15 kW	21	4,3	2,9	1,8	1,2	1,5	0,8
ydelse: 20 kW	28	5,8	3,8	2,4	1,7	2,1	1,1
Gassens øvre brændværdi	MJ/m ³ _n	17,6	26,6	43,0	61,2		101,8
	kcal/m ³ _n	4200	6400	10300	14600		24300
	MJ/kg					49,4	
	kcal/kg					12000	

3.2. *Samtidigheidsfaktor*

Hos den enkelte forbruger fastsættes samtidigheidsfaktoren til 1,0 for alle apparater.

Samtidigheidsfaktoren K for stik- og/eller fordelingsledninger er angivet i tabel 8A-3 ud fra antal tilsluttede lejligheder og arten af installerede apparater.

Tabel 8A-3

Samtidigheidsfaktor K

Antal lejligheder	Lejligheder med gaskedler centralgasvandvarmere eller gasblæseluftbrændere	Lejligheder med komfurer gennemstrømningsvandvarmere og gasradiatorer
1 – 2	1,0	1,0
3 – 5	0,8	0,8
6 – 10	0,8	0,6
11 – 15	0,8	0,5
15 – 20	0,8	0,4
> 20	0,8	0,3

3.3. *Beregning af gasføringen*

Gasføringen beregnes således ud fra følgende:

Forbrugsledning:

1,0 x summen af de nominelle gasforbrug for de apparater, der forsynes gennem ledningen.

Stik- og fordelingsledning:

K x summen af det nominelle gasforbrug for de lejligheder, der forsynes gennem ledningen.

4. **Tryktabsberegning**

Tryktabet i ledningsstrækning er sammensat af:

- tryktab i rørledningerne
- tryktab i enkeltmodstande (fittings og armaturer)
- trykændring på grund af højdeforskelle i installationen.

Praktisk dimensionering af husinstallationer

Ved normale husinstallationer med driftstryk op til 35 mbar kan anvendes følgende forenkede dimensioneringsmetode:

1. Tabellerne 8A-6 til 8A-9 med tilhørende kurver angiver de beregnede tryktab i mbar pr. m rør ved forskellige gasføringer for en række gængse rørdimensioner og for de almindeligt anvendte gaskvaliteter. Tryktabene er beregnet ud fra rør med en ekstrem stor rørruhed ($k=0,5$ mm), hvorfor følgende simplificeringer anses for realistiske.
2. Ved installationer, hvor der ikke er mere end en enkeltmodstand (fitting m.m.) pr. m rør, kan man se bort fra tryktab i enkeltmodstande. Er der unormalt mange enkeltmodstande i installationen, anvendes følgende tabel 8A-4 til at finde de nødvendige tillæg til de opmålte ledningslængder.
3. Tryktab i gasmåleren medregnes ikke i det tilladte tryktab.
4. Ved en højdeforskel på under 3 m ser man bort fra højdeforskellens indflydelse på det beregnede tryktab.

Ved større højdeforskelle korrigeres tryktabet ved hjælp af værdierne i tabel 8A-5.

Tabel 8A-4

Ækvivalente rørlængder i m for bøjninger og fittings

typer af bøjninger	lysningsdiameter i mm							
	10	15	20	25	32	40	50	
Formindskelsesstykke	0,1	0,2	0,2	0,3	0,5	0,6	0,8	
Etagebøjning	0,1	0,2	0,2	0,3	0,5	0,6	0,8	
90° vinkel	0,3	0,5	0,6	1,0	1,4	1,9	2,5	
45° vinkel	0,1	0,2	0,3	0,5	0,7	0,9	1,2	
90° bøjning	0,1	0,1	0,2	0,3	0,4	0,5	0,7	
45° bøjning	0,1	0,1	0,2	0,2	0,3	0,4	0,5	
90° T-stykke: gennemgang	0	0	0	0	0	0	0	
90° T-stykke: afbøjning	0,3	0,5	0,6	1,0	1,4	1,9	2,5	
90° rense-T	0,3	0,5	0,6	1,0	1,4	1,9	2,5	
90° T-stykke: modstrøm	0,5	1,0	1,3	2,0	2,8	3,8	5,0	
T-bøjning: gennemgang	0	0	0	0	0	0	0	
T-bøjning: afbøjning	0,2	0,4	0,5	0,9	1,2	1,9	2,2	
Rensebøjning	0,2	0,4	0,5	0,9	1,2	1,7	2,2	
T-stykke: modstrøm	0,3	0,5	0,6	1,0	1,4	1,7	2,5	
90° kryds: gennemgang	0	0	0	0	0	0	0	
90° kryds: afbøjning	0,3	0,5	0,6	1,0	1,4	1,9	2,5	
90° rensekryds: gennemgang	0	0	0	0	0	0	0	
90° rensekryds: afbøjning	0,3	0,5	0,6	1,0	1,4	1,9	2,5	
Hane (kuglehane)	0,4	0,6	0,8	1,3	1,9	2,6	3,4	
Vinkelhane	0,9	1,6	2,1	3,4	4,7	6,5	8,4	
Ventil	0,1	0,2	0,2	0,3	0,5	0,6	0,8	

Tabel 8A-5

Korrektion som følge af højdeforskelle i gasinstallationen

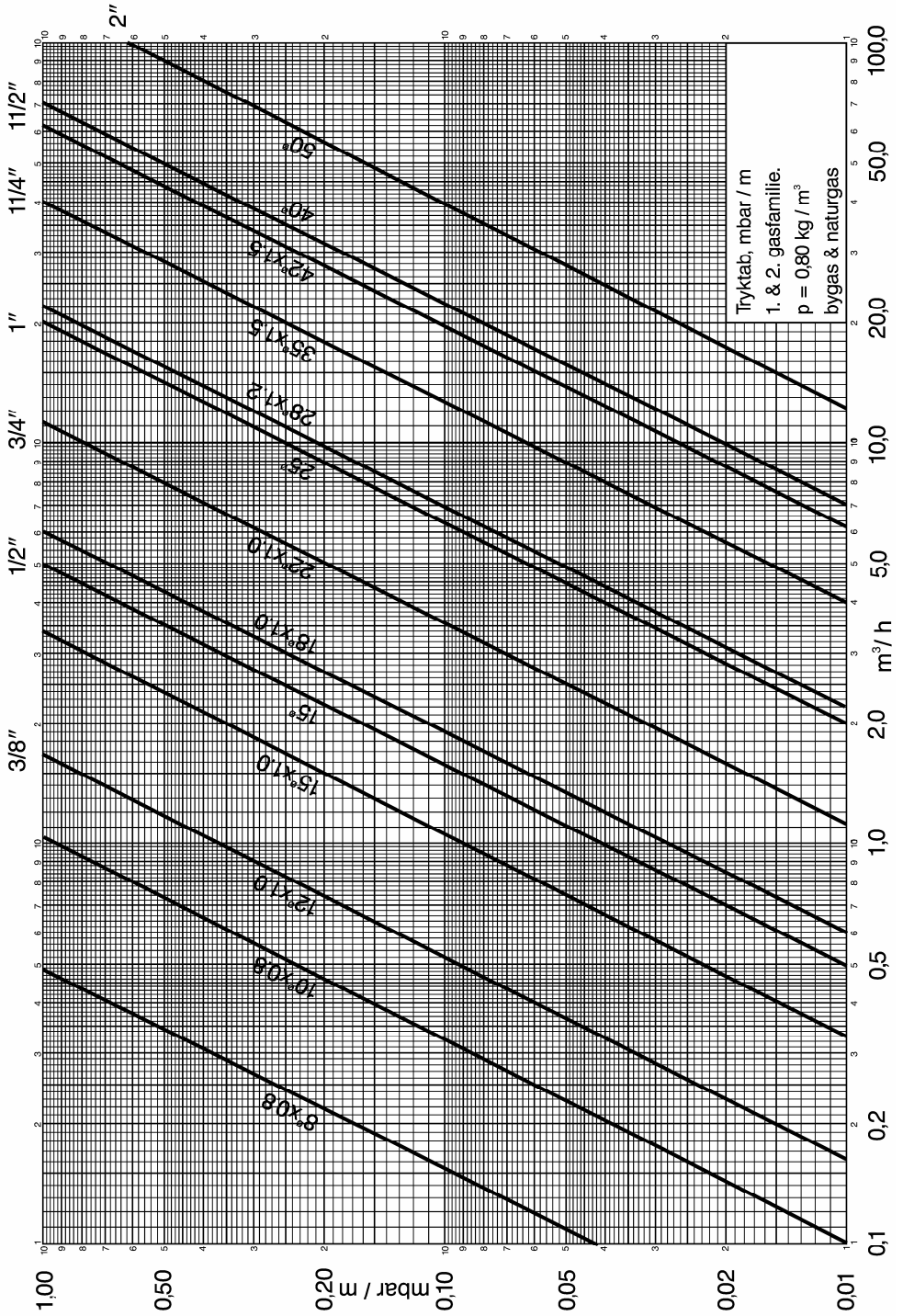
Gaskvalitet	Betegnelse	Massefylde kg/m ³	Trykændring i mbar/m stigning
1. gasfamilie	Traditionel Bygas	0,80	+ 0,04
	Standardiseret Butan/luft	1,40	- 0,02
2. gasfamilie	Naturgas	0,80	+ 0,04
	Standardiseret Propan/luft	1,75	- 0,05
3. gasfamilie	F-gas	2,50	- 0,13

**Tabellerne 8A-6 - 8A-9
Med tilhørende kurver for
tryktab i mbar pr.m rør**

**Tryktab i mbar pr. m ledning for 1. og 2. gasfamilie, byggas og naturgas
massefylde $\rho = 0,80 \text{ kg/m}^3$**

Mængde- strøm m^3/h	Rørdimension											
	8" x 0,8	10" x 0,8	12" x 1,0	15" x 1,0	18" x 1,0	22" x 1,0	25" x 1,0	28" x 1,2	35" x 1,5	42" x 1,5	1 1/2"	2"
0,1	0,041	0,010	0,003	0,001								
0,2	0,164	0,037	0,014	0,003	0,001							
0,3	0,369	0,083	0,033	0,008	0,002	0,001						
0,4	0,656	0,147	0,058	0,014	0,004	0,002						
0,5	1,024	0,042	0,090	0,022	0,004	0,002	0,001					
1,0	4,098	0,921	0,360	0,085	0,027	0,008	0,002	0,002	0,001			
2,0		3,682	1,440	0,339	0,109	0,033	0,010	0,009	0,002	0,001		
3,0			3,240	0,763	0,245	0,074	0,024	0,019	0,006	0,002	0,002	0,001
4,0				1,357	0,435	0,130	0,040	0,035	0,010	0,004	0,003	0,001
5,0				2,120	0,680	0,204	0,062	0,054	0,016	0,006	0,005	0,002
6,0				3,053	0,979	0,294	0,090	0,078	0,024	0,008	0,007	0,002
8,0					1,741	0,522	0,158	0,139	0,042	0,014	0,013	0,004
10					2,720	0,816	0,248	0,218	0,066	0,022	0,020	0,006
15					6,120	1,836	0,558	0,490	0,147	0,051	0,045	0,014
20						3,264	0,992	0,870	0,262	0,091	0,080	0,024
30							2,232	1,958	0,590	0,205	0,180	0,054
50							6,200	5,440	1,639	0,568	0,501	0,152

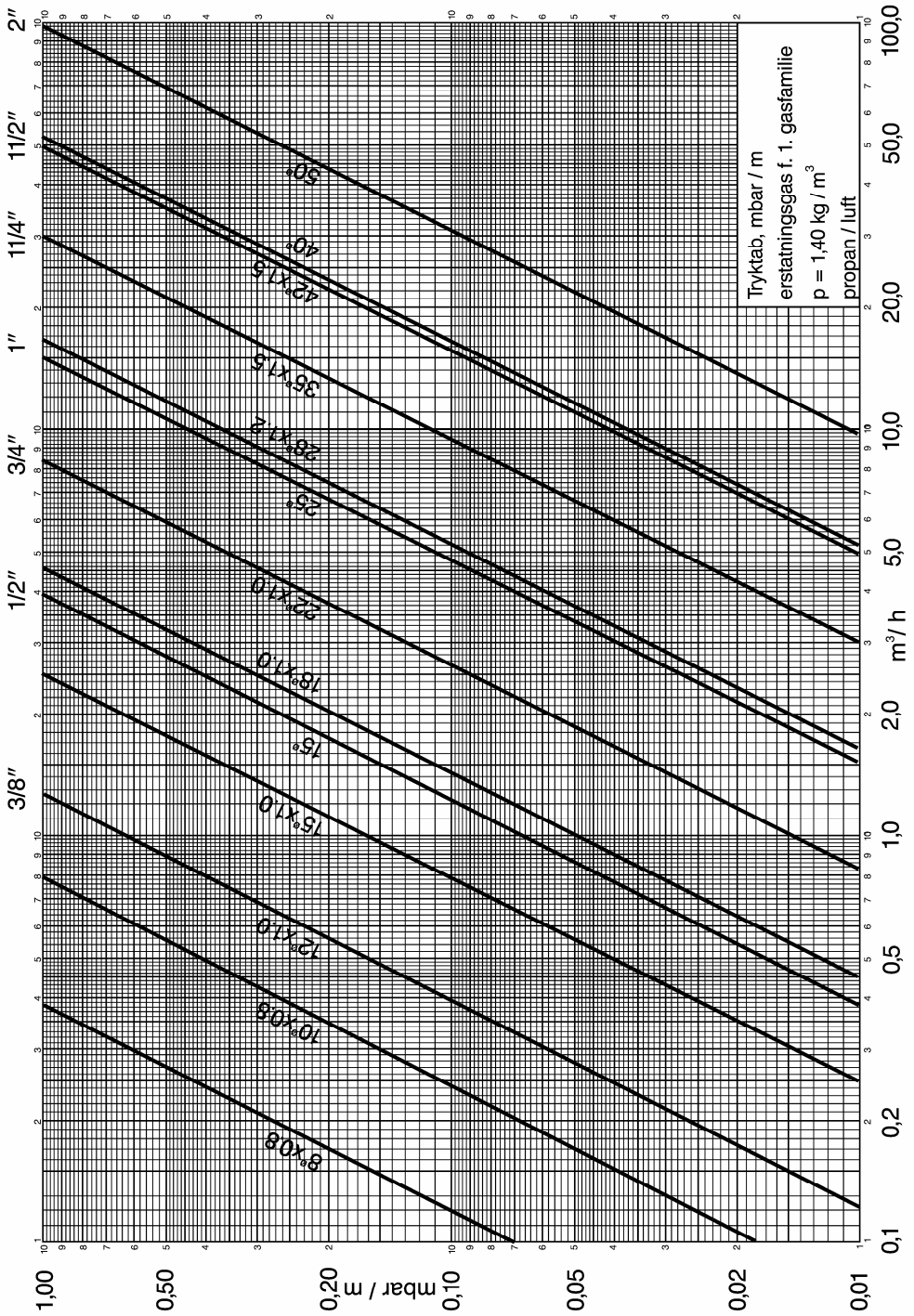
Tabel 8A-6



**Tryktab i mbar pr. m ledning for erstøtningssgas for 1. gasfamilie, butan/luft
massefylde $\rho = 1,40 \text{ kg/m}^3$**

Mængde- strøm m ³ /h	Rørdimension											
	8" x 0,8	10" x 0,8	3/8"	1/2"	18" x 1,0	3/4"	1"	28" x 1,2	1 1/4"	42" x 1,5	1 1/2"	2"
0,1	0,071	0,017	0,006	0,001								
0,2	0,287	0,064	0,025	0,006	0,001							
0,3	0,645	0,146	0,057	0,014	0,004	0,001						
0,4	1,148	0,258	0,101	0,024	0,007	0,003						
0,5	1,792	0,403	0,158	0,038	0,013	0,004	0,001					
1,0	7,172	1,611	0,630	0,148	0,048	0,014	0,004	0,004	0,001			
2,0		6,444	2,520	0,594	0,190	0,057	0,017	0,015	0,004	0,001	0,001	
3,0			5,670	1,336	0,428	0,129	0,042	0,034	0,010	0,004	0,003	0,001
4,0				2,374	0,762	0,228	0,070	0,062	0,018	0,007	0,006	0,001
5,0				3,710	1,190	0,357	0,109	0,095	0,028	0,010	0,008	0,003
6,0					1,714	0,514	0,157	0,137	0,042	0,014	0,013	0,004
8,0					3,046	0,914	0,277	0,244	0,073	0,025	0,022	0,007
10						1,428	0,434	0,381	0,115	0,039	0,035	0,011
15						3,213	0,977	0,857	0,258	0,090	0,078	0,024
20							1,736	1,523	0,459	0,160	0,140	0,042
30							3,906	3,427	1,033	0,358	0,315	0,095
50									2,869	0,994	0,876	0,266

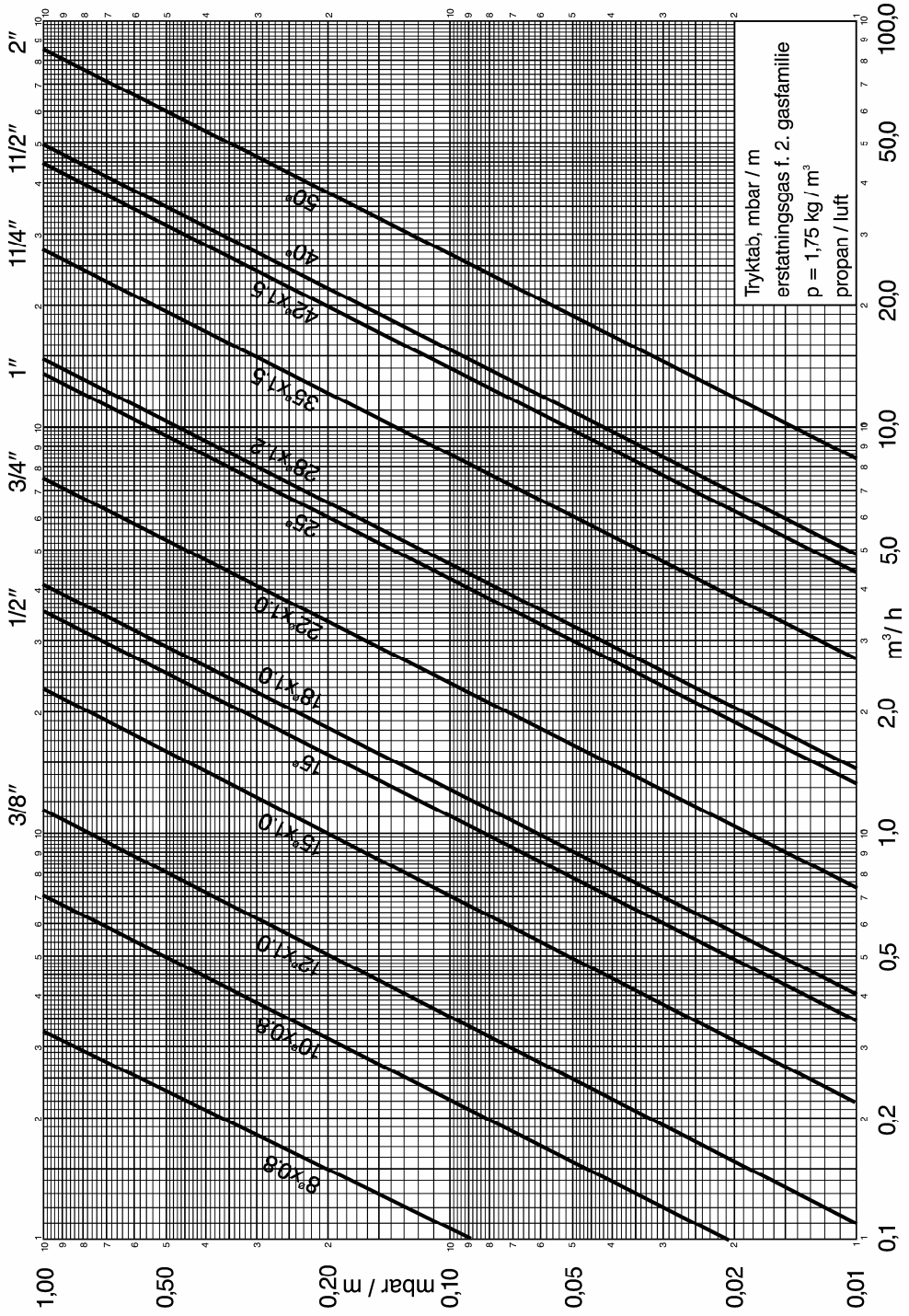
Tabel 8A-7



Tryktab i mbar pr. m ledning for erstatningsgas for 2. gasfamilie, propan/luft
massefylde $\rho = 1,75 \text{ kg/m}^3$

Mængde- strøm m ³ /h	Rørdimension											
	8" x 0,8	10" x 0,8	3/8"	1/2"	18" x 1,0	3/4"	1"	28" x 1,2	1 1/4"	1 1/2"	2"	
0,1	0,089	0,021	0,007	0,001	15" x 1,0	0,002	0,001	25"	42" x 1,5	40"	50"	
0,2	0,359	0,081	0,032	0,004	0,002	0,001						
0,3	0,807	0,182	0,072	0,007	0,005	0,002						
0,4	1,435	0,322	0,126	0,014	0,009	0,004						
0,5	2,240	0,504	0,198	0,021	0,016	0,005	0,001	0,001				
1,0	8,965	2,014	0,788	0,084	0,060	0,018	0,005	0,005	0,001	0,001		
2,0		8,055	3,150	0,742	0,238	0,072	0,021	0,019	0,005	0,002	0,001	
3,0				1,670	0,536	0,161	0,053	0,042	0,012	0,005	0,002	
4,0				2,968	0,952	0,285	0,088	0,077	0,023	0,009	0,002	
5,0				4,638	1,488	0,446	0,137	0,119	0,035	0,012	0,004	
6,0				3,005	2,142	0,642	0,196	0,172	0,053	0,018	0,005	
8,0					3,808	1,143	0,347	0,305	0,091	0,032	0,009	
10						1,785	0,543	0,476	0,144	0,049	0,014	
15						4,016	1,222	1,071	0,322	0,112	0,030	
20							2,170	1,904	0,574	0,200	0,053	
30							4,883	4,284	1,292	0,448	0,119	
50									3,586	1,243	0,333	

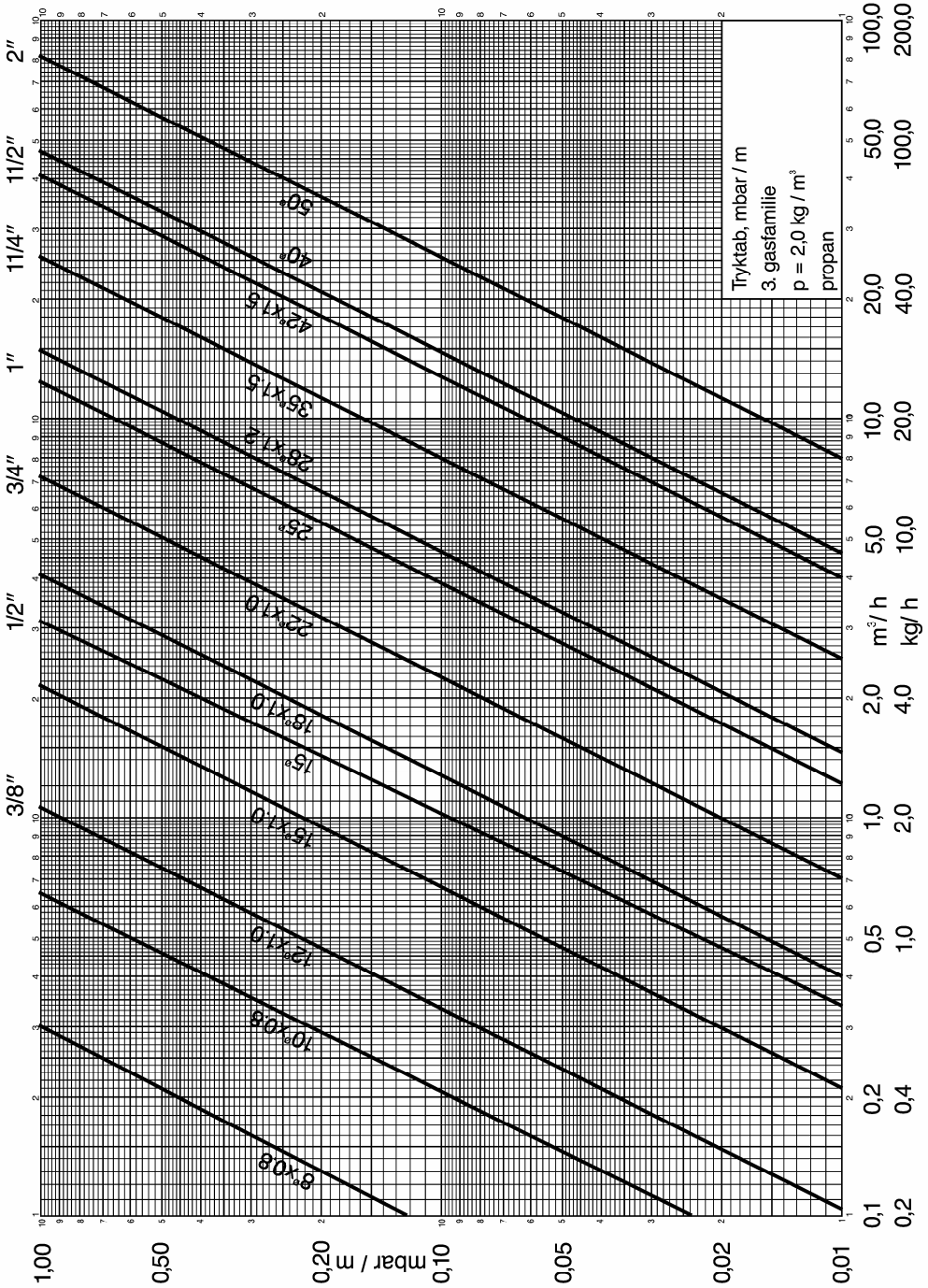
Tabel 8A-8



Tryktab i mbar pr. m ledning for 3. gasfamilie, propan
massefylde $\rho = 2,0 \text{ kg/m}^3$

Mængde- strøm kg/h	Rørdimension													
	8" x 0,8	10" x 0,8	3/8"	1/2"	3/4"	1"	1 1/4"	1 1/2"	2"	2 1/2"	3"	3 1/2"	4"	5"
0,2	0,1	0,102	0,024	0,008	12" x 1,0	15" x 1,0	18" x 1,0	22" x 1,0	25" x 1,0	28" x 1,2	35" x 1,5	42" x 1,5	40" x 1,5	50" x 1,5
0,4	0,2	0,410	0,092	0,036	0,008	0,002	0,001	0,001						
0,6	0,3	0,922	0,208	0,082	0,020	0,008	0,002	0,001	0,001					
0,8	0,4	1,640	0,368	0,144	0,034	0,016	0,010	0,004	0,001					
1,0	0,5	2,560	0,576	0,226	0,054	0,024	0,018	0,006	0,002	0,001				
2,0	1,0		2,302	0,900	0,212	0,096	0,068	0,020	0,006	0,006	0,002	0,001	0,001	
4,0	2,0		9,206	3,600	0,848	0,380	0,272	0,082	0,024	0,022	0,006	0,002	0,002	0,001
6,0	3,0				1,908	0,858	0,612	0,184	0,056	0,048	0,014	0,006	0,004	0,002
8,0	4,0				3,392	1,526	1,088	0,326	0,100	0,088	0,026	0,010	0,008	0,002
10	5,0					2,386	1,700	0,510	0,156	0,136	0,040	0,014	0,012	0,004
12	6,0					3,434	2,448	0,734	0,224	0,196	0,060	0,020	0,018	0,006
16	8,0						4,352	1,306	0,396	0,348	0,104	0,036	0,032	0,010
20	10							2,040	0,620	0,544	0,164	0,056	0,050	0,016
30	15							4,590	1,396	1,224	0,368	0,128	0,112	0,034
40	20								2,480	2,176	0,656	0,228	0,200	0,060
60	30								5,580	4,896	1,476	0,512	0,450	0,136
100	50										4,098	1,420	1,252	0,380

Tabel 8A-9



Almene dimensioneringsformler

De under a) 1) omtalte kurver og tabeller over tryktab er beregnet ud fra bestemte værdier for gassens massefylde og viskositet og for rørens ruhed og diameter, og de gælder kun for lave tryk op til 35 mbar.

Er der i installationen væsentlige afvigelser fra de forudsatte værdier, kan et nøjagtigere tryktab for driftstryk op til 100 mbar beregnes ud fra følgende formel.

$$\Delta P_{\text{rør}} = \left[6,25 \cdot 10^5 \cdot \frac{\lambda \cdot V^2 \cdot \rho}{d_1^5} \right] \text{ Lmbar}$$

hvor

$\Delta P_{\text{rør}}$ = tryktab i rørledninger, mbar

L = ledningslængde i meter

d_1 = rørets indvendige diameter i mm

ρ = gassens massefylde i kg/m^3

V = gasføringen i m^3/h

λ = rørets modstandskoefficient (angivet i bilag 9A)

Anvendes denne metode, skal alle enkeltmodstande medregnes.

Information om tryktab i gasmåleren skal indhentes hos gasleverandøren.

Med hensyn til tryktabsberegning af gasledninger med driftstryk mellem 100 mbar og 4 bar henvises til bilag 10A.



Beregning af rørs modstandskoefficient

Beregning af rørs modstandskoefficient

Til beregning af rørs modstandskoefficient kan kurvebladet fig. 9A-2 anvendes, idet strømmingen anses for turbulent. Til hjælp ved beregningen anvendes forholdet k/d , hvor

k = ækvivalent sandruhed i mm

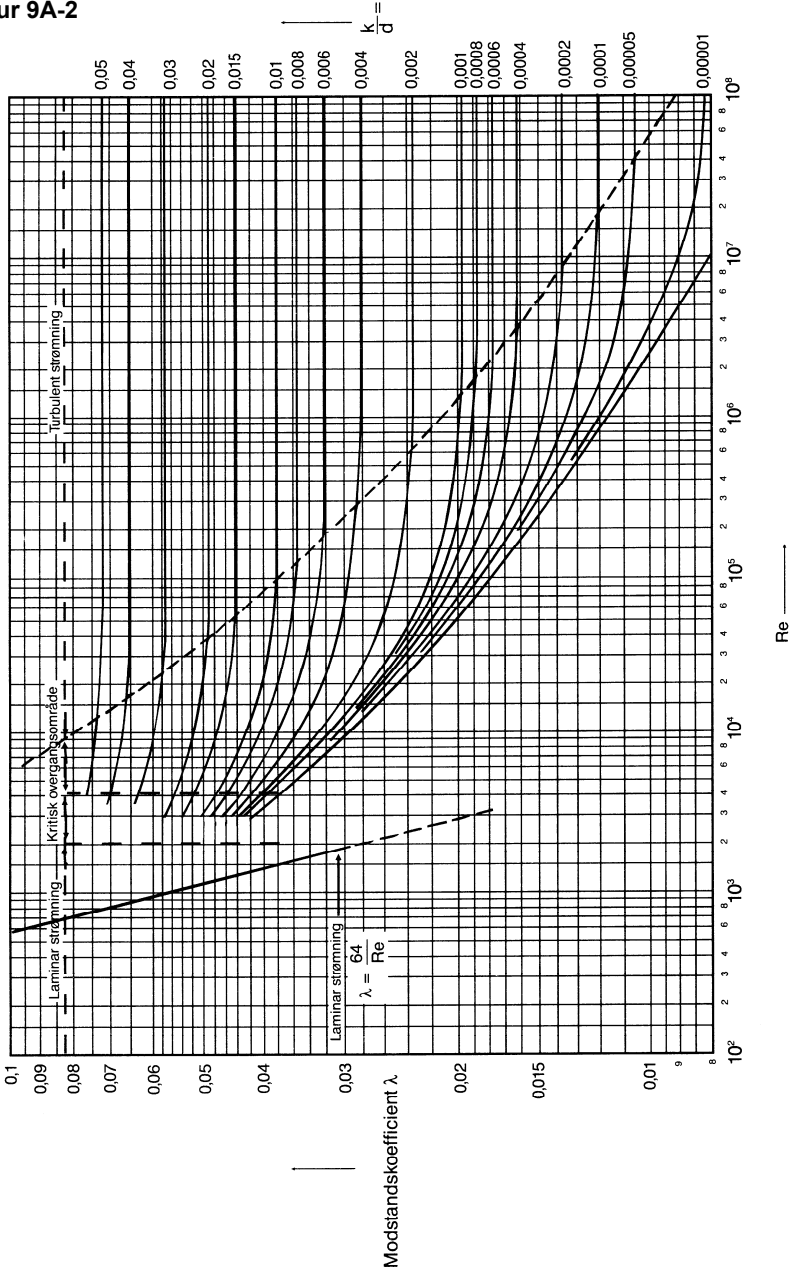
d = indvendig rørdiameter i mm

Nedenstående tabel 9A-1 angiver vejledende værdier af den ækvivalente sandruhed.

rørtype	ækvivalent sandruhed K (mm)
plastrør, nye	
PE, $d < 200$ mm	0,01
PE, $d \geq 200$ mm	0,05
stålrør	
trukne stålrør, nye	0,01-0,05
svejste stålrør, nye	0,03-0,15
svejste stålrør, med afsætning	0,15-3,0
stålrør med epoxy-coating	0,01-0,03
sandblæste stålrør	0,01-0,03

Tabel 9A-1. Vejledende værdier af ækvivalent sandruhed for forskellige rørmaterialer. Det udregnede forhold k/d indsættes i fig. 9A-2 for det turbulente område, hvorved modstandskoefficienten λ kan bestemmes.

Figur 9A-2





Tryktabsberegning af gasledninger med driftstryk
større end 100 mbar, men mindre end 4 bar

Tryktabsberegning af gasledninger med driftstryk større end 100 mbar, men mindre end 4 bar.

Ved dimensionering af stikledninger med driftstryk større end 100 mbar kan anvendes en simplificeret udgave af "Panhandle-A-formlen"

$$p_1^2 - p_2^2 = K L \frac{v^{1,85}}{d_1^{4,85}}$$

hvor p_1 = tilgangstryk, *absolut* tryk i bar

p_2 = afgangstryk, *absolut* tryk i bar

L = ledningslængde i m

d_1 = rørets indvendige diameter i mm

v = gasføringen i m³ n/h

k = faktor, afhængig af gassens relative massefylde, jævnfør tabel 10A-1

Tabel 10A-1

relativ massefylde	0,6	0,95	1,4	2,0
k	23	34	47	64

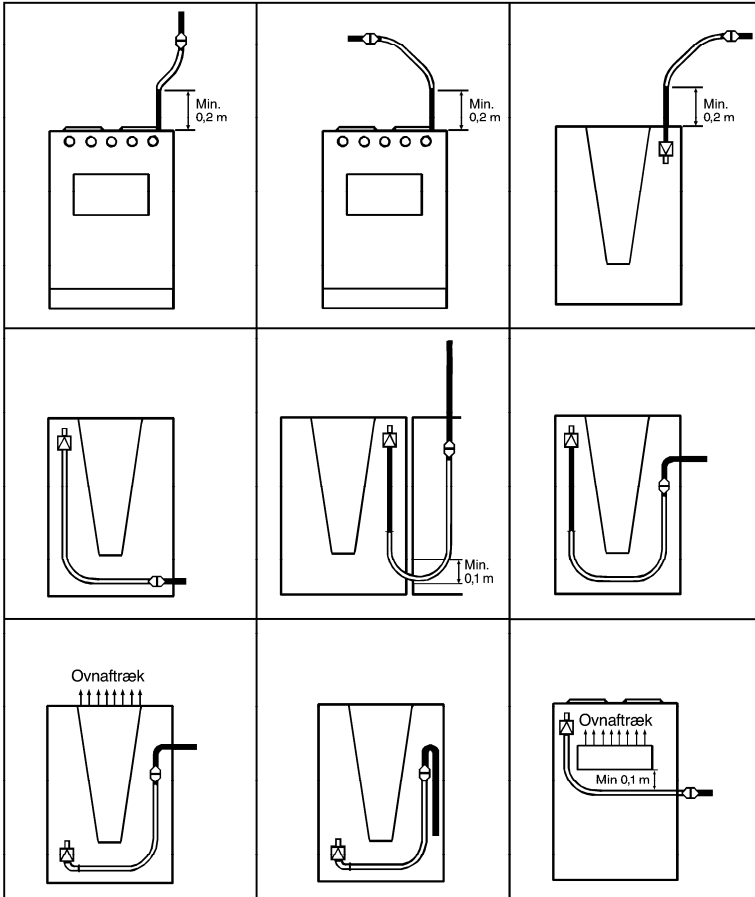


Eksempler på komfurtherlutninger

Fig. 11A-1

Eksempler på komfertilslutninger

Følgende installationsløsninger kan anvendes ved tilslutning af gaskomfurer med godkendte installationsslanger.



Signaturforklaring:

- ⊠ Apparatregulator
- ⊕ Forskruing eller sikkerhedshane
- || Installationslange
- Rør



Tæthedsprøvning

TÆTHEDSPRØVNING

1. **Stikledninger med maksimalt tilladeligt driftstryk større end 100 mbar og mindre end 4 bar**
 - 1.1. Tæthedsprøven udføres med prøvetryk 1,5 gange det maksimalt tilladelige driftstryk, dog mindst 1 bar.
 - 1.2. Ved prøven skal jordledningen være dækket, bortset fra samlingerne og ledninger over jord beskyttet af rør, kappe eller lignende.
 - 1.3. Tæthedsprøven udføres på en af følgende måder:
 - trykket aflæses med manometer.
Prøveperioden er 6 timer for ledninger med volumen mindre end 5 liter.
For større ledninger er perioden 24 timer.
Der må ved prøven ikke forekomme trykfald.
Samlinger overpensles med sæbevand eller lignende.
 - trykket aflæses med differenstrykmåler til en referencebeholder. Aflæsningsnøjagtigheden skal være bedre end 5 mm VS (0,5 mbar).
Prøvetiden efter opnået trykstabilisering andrager 3 min. pr. 10 liter rørvolumen; dog ikke under 5 min.
Der må ved prøven ikke forekomme trykfald.
Samlinger overpensles med sæbevand eller lignende.
 - 1.4. Ved anbringelse på en gasførende hovedledning skal stikledningen, inkl. samling på hovedledning, tæthedsprøves inden gennemboring af hovedledningen.
 - 1.5. Ved tilslutning til gasførende stikledning tillades montagesamlingen tæthedsprøvet med den aktuelle gas og ved ledningens aktuelle driftstryk, idet samlingen overpensles med sæbevand eller lignende.
2. **Stikledninger med maksimalt tilladeligt driftstryk mindre end eller lig 100 mbar**
 - 2.1. Tæthedsprøven udføres ved prøvetryk 150 mbar, idet det tillades, at ledningen ligger i åben grav.
Stikledningen anses for tæt, hvis trykket efter en stabiliseringsperiode på 5 min. ikke falder i de efterfølgende 5 min.
Utætheder opspores ved pensling med sæbevand eller lignende.
 - 2.2. I de tilfælde, hvor stikledningernes rørmateriale og samlinger er beregnet til et højere driftstryk end 100 mbar, kan gasleverandøren kræve, at tæthedsprøven udføres som beskrevet i afsnit 1.

3. Ledningsstrækning fra hovedhane til gasmåler

- 3.1. Tæthedsprøvning af ledningsstrækning fra hovedhane til gasmåler, inkl. evt. hus- eller målerregulatorer, skal udføres med luft ved prøvetryk 150 mbar.
Hvis ledningsstrækningen indeholder hus- eller målerregulatorer med sikkerhedsindretninger imod overtryk, skal prøvetrykket afpasses efter aktiveringstrykket for sikkerhedsindretningerne.
- 3.2. Ledningsstrækningen anses for tæt, hvis trykket efter en stabiliseringsperiode på 5 min. ikke falder i de efterfølgende 5 min.

4. Husledninger

- 4.1. Husledninger frem til de gasforbrugende apparaters afspærringsindretning tæthedsprøves ved med luft at sætte prøvetryk på 150 mbar på installationen. Hvis der tæthedsprøves frem imod apparaters kombinationsarmatur for indre tæthed, kan prøvetrykket for kontrol af armaturets indre tæthed nedsættes til 50 mbar.
I forbindelse med arbejde på eksisterende installationer kan gasleverandøren tillade, at tæthedsprøven udføres med et lavere prøvetryk, dog mindst 30 mbar for 1. gasfamilie, 50 mbar for 2. gasfamilie og 70 mbar for 3. gasfamilie.
- 4.2. Installationen anses for tæt, hvis trykket efter en stabiliseringsperiode på 5 min. ikke falder i de efterfølgende 5 min.
Eventuelle utætheder på installationen opspores ved overpensling med sæbevand eller lignende, eller hvor der er gas i ledningssystemet med gassporeapparat, *men aldrig med åben flamme*.
- 4.3.1. Flaskegasinstallationer, bestående af F-gasflaske med maksimal fyldning indtil 13 kg, påmonteret regulator samt slangeforbindelse til apparat, tæthedsprøves med gas ved overpensling med sæbevand ved installationens driftstryk 30 mbar.



Udluftning af ledningsanlæg

UDLUFTNING AF LEDNINGSANLÆG

1. Stik- og jordledninger

- 1.1. Fremføring af gas i nye stikledninger med maksimalt tilladeligt driftstryk større end 100 mbar skal ske ved udluftning ved hovedhanen og før tilgangen af husregulatoren.
- 1.2. Ved fremføring af gas i nye stikledninger med maksimalt tilladeligt driftstryk mindre end eller lig 100 mbar skal udluftning ske ved hovedhanen, hvad enten denne er placeret uden for husmuren eller umiddelbart indenfor.
- 1.3. Lange stikledninger bør gennemskylles med kvælstof, før fremføring af gas finder sted.

2. Husledninger

Ved fremføring af gas i husledninger skal udluftning foretages ved hvert apparat, om fornødent ved apparattilslutningen.



Kontrol af hus- og målerregulator

KONTROL AF HUS- OG MÅLERREGULATOR

1. Under drift kontrolleres, at afgangstrykkets afvigelse falder inden for tolerancerne angivet i tabel 14A- 1.

Tabel 14A-1

Gaskvalitet	Apparaternes nominelle tilslutn.tryk	Regulatorens normale afgangstryk	Tilladt afvigelse fra afgangstrykket
1. gasfamilie	8 mbar	10 mbar	+/- 1,5 mbar
2. gasfamilie	20 mbar	22 mbar	+/- 2,5 mbar
3. gasfamilie	30 mbar	32 mbar	+/- 3,5 mbar

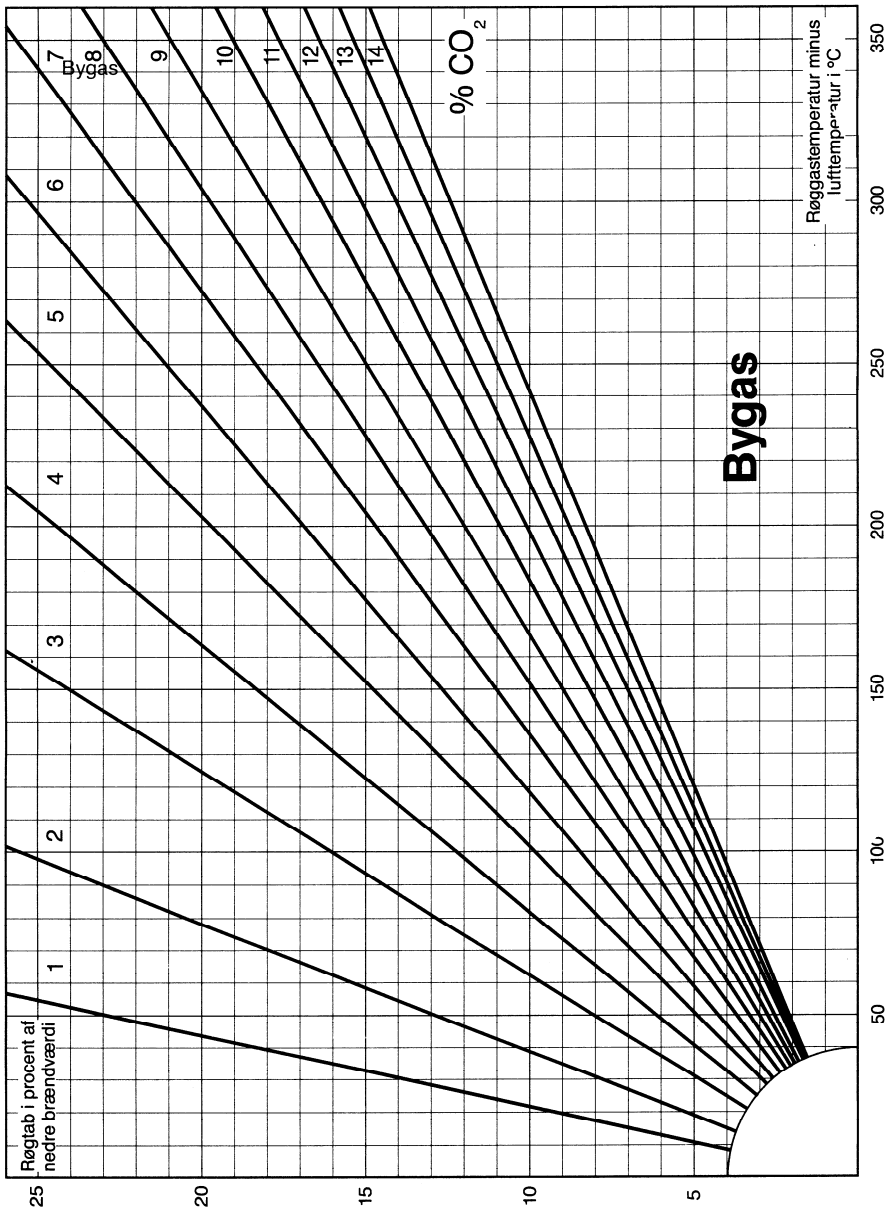
2. Funktionen af den første overtrykssikring i forbindelse med husregulatoren kontrolleres ved indpumpning af luft på regulatorens afgangsside, til den trykbegrænsende anordning træder i funktion.

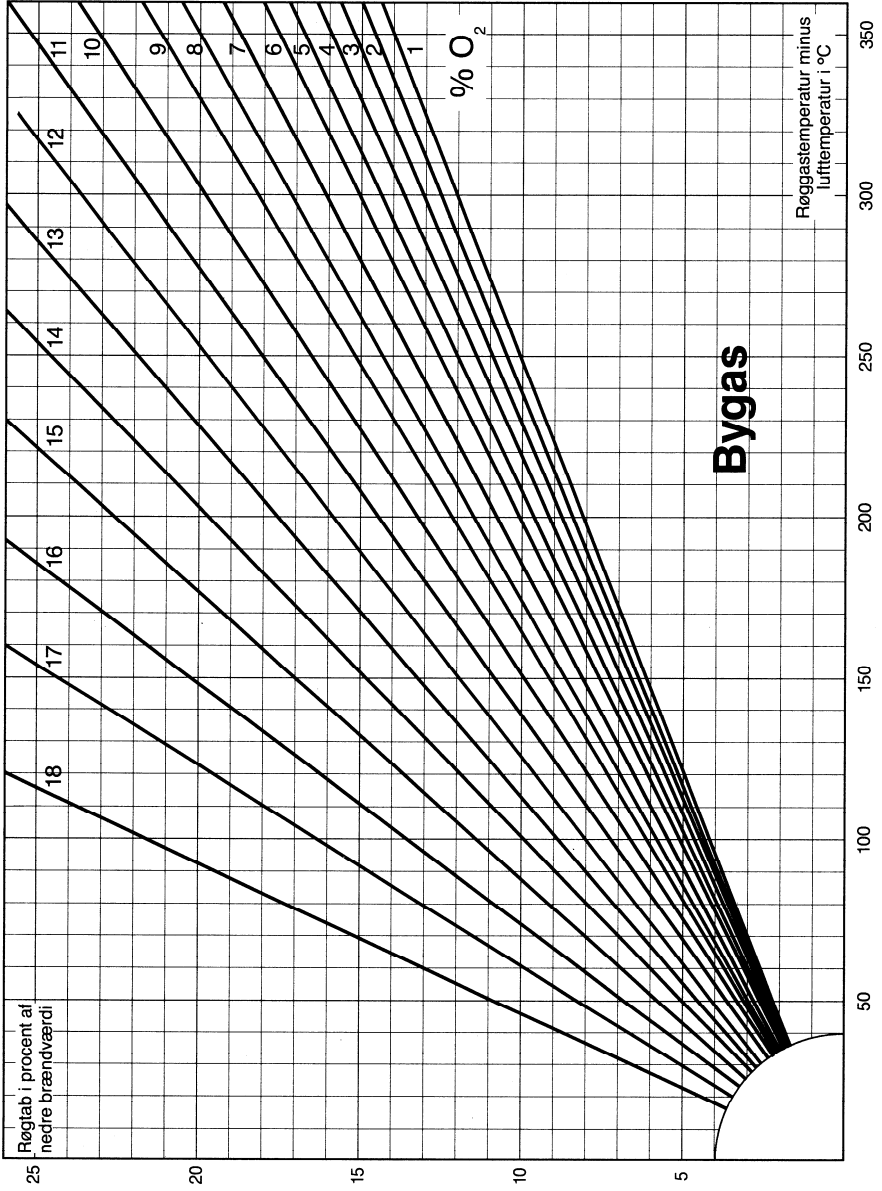
Det kontrolleres, at aktiveringstrykket opfylder de godkendte specifikationer inden for +/- 5 mbar.

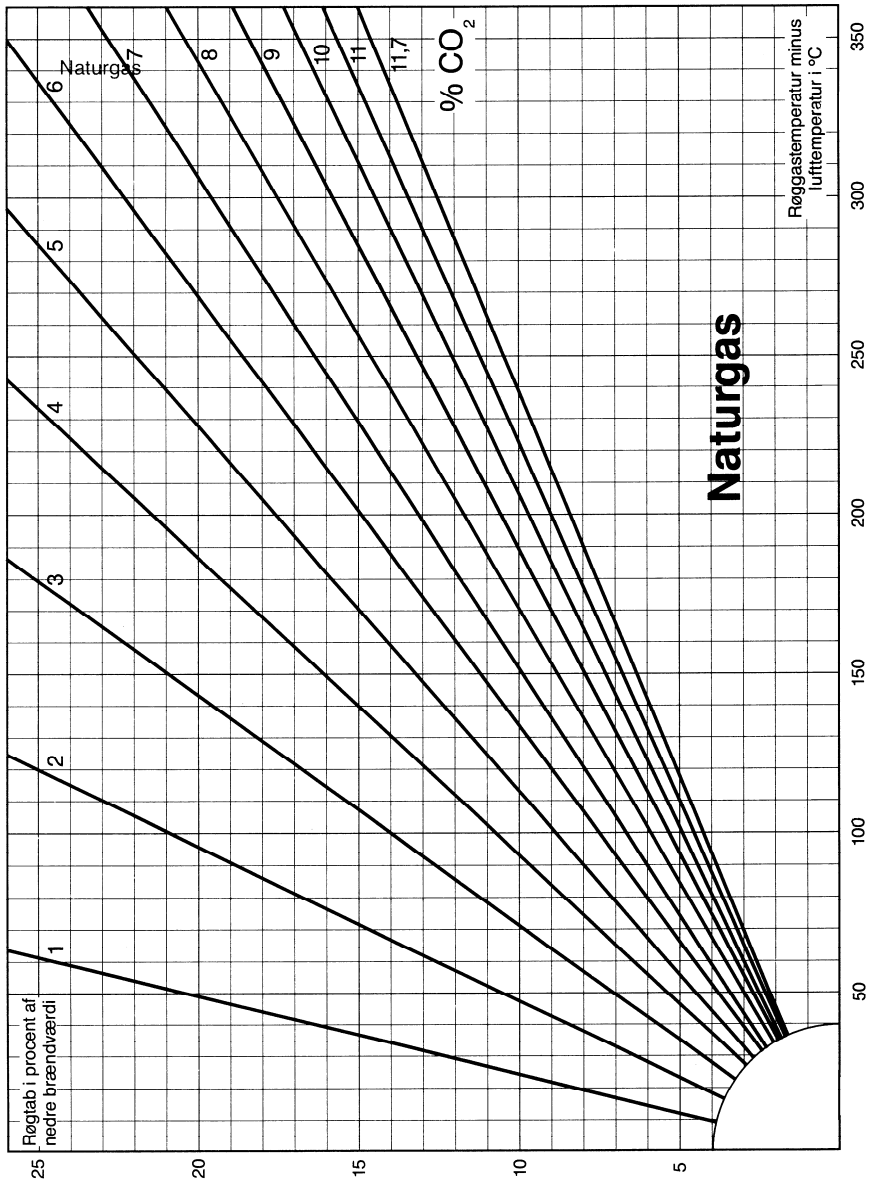
3. Hvis husregulatoren er forsynet med sikring imod for lavt tryk (sikkerhedsafspærringsventil), kontrolleres aktiveringstrykket i henhold til gasleverandørens specifikationer.

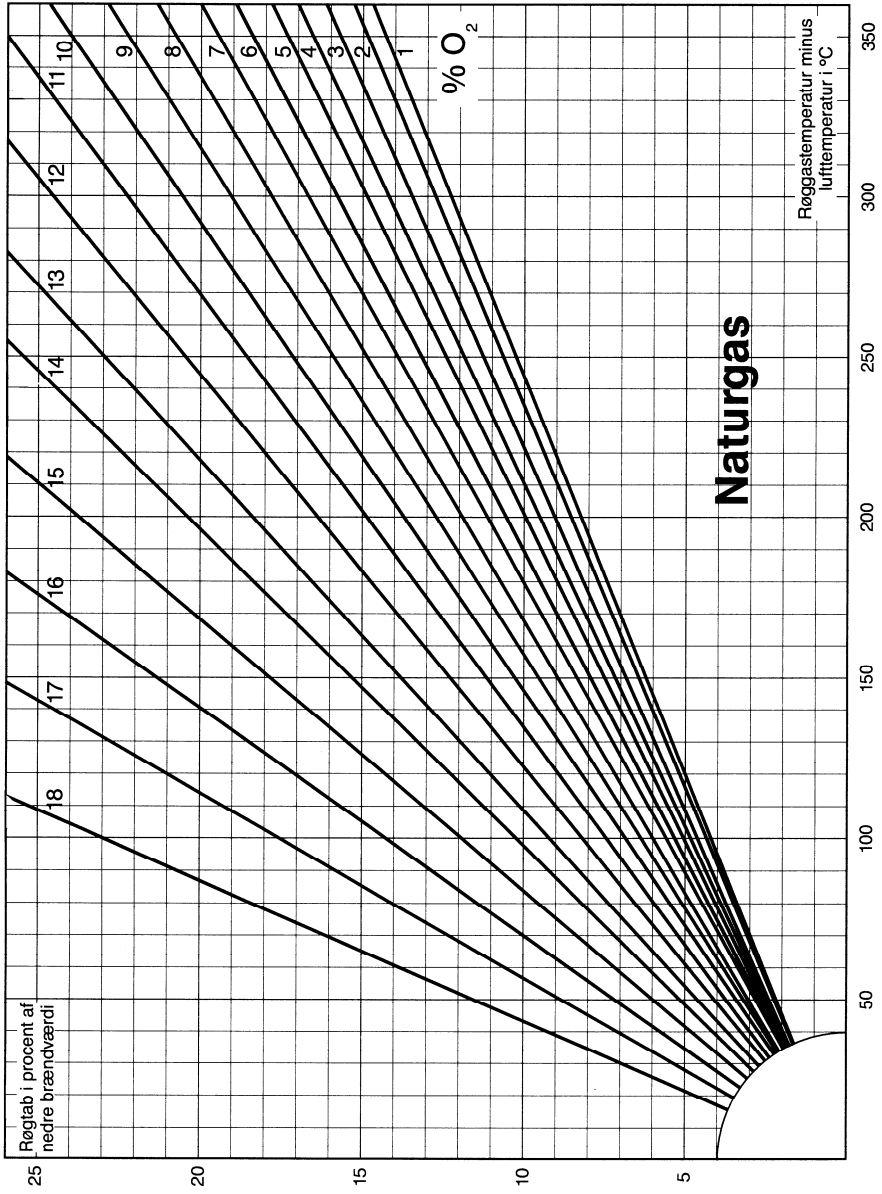


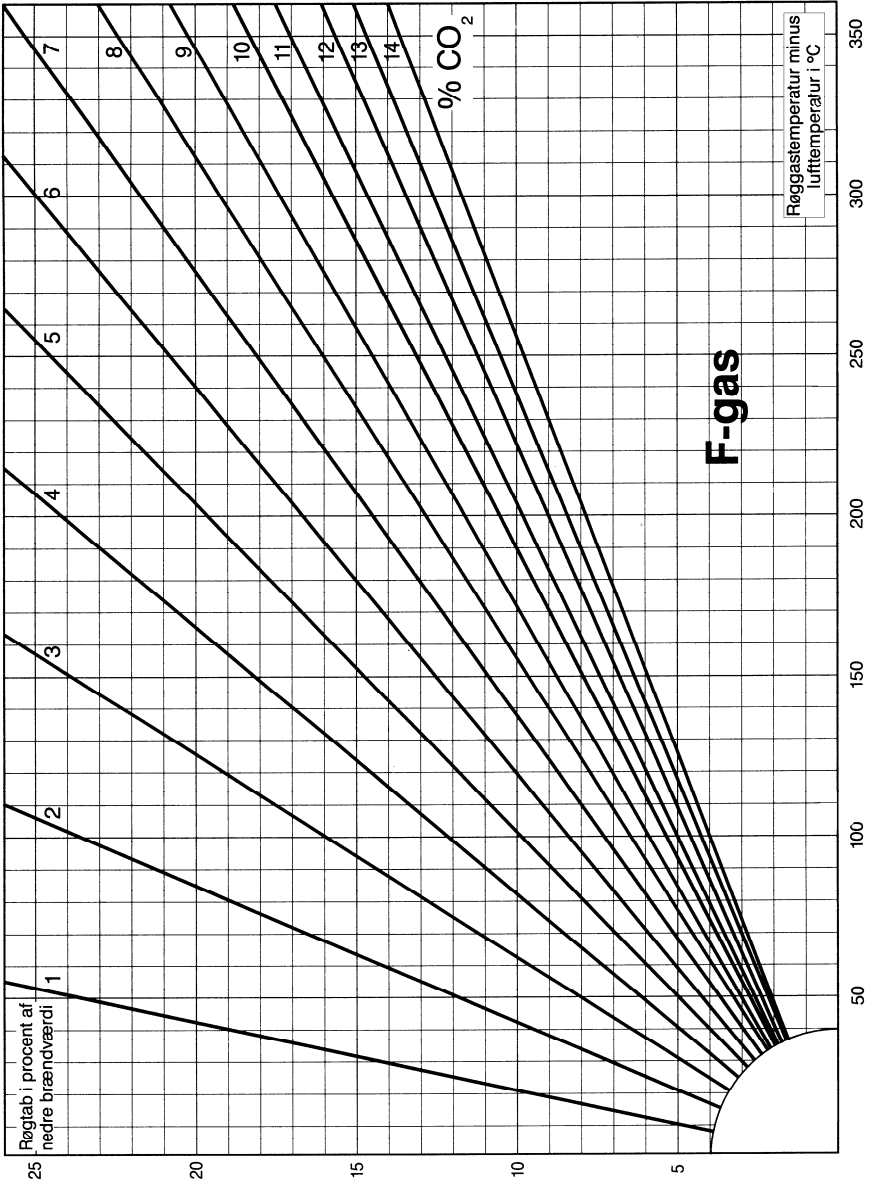
Røgtabskurver

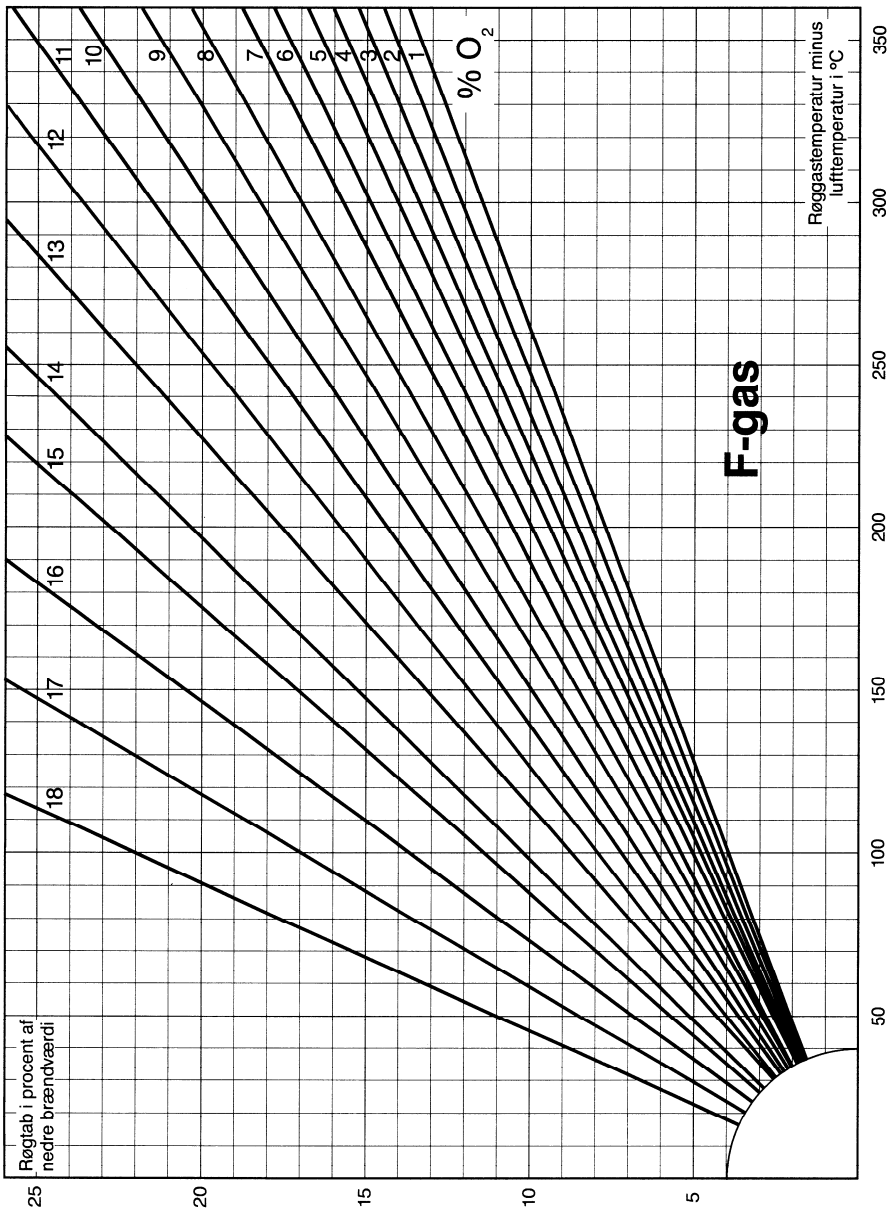














Eftersyn og vedligeholdelse af gasforbrugende apparater

SERVICE PÅ GASFORBRUGENDE APPARATER

1. Generelt

Service på gasforbrugende apparater skal udføres systematisk og planlægges ud fra en overordnet vurdering af tilstanden på anlægget.

Unødigt adskillelse af apparatet bør undgås.

De i forbindelse med apparatet godkendte vedligeholdelsesvejledninger skal følges.

2. Mærkat for udført service

Efter gennemført service på et apparat med krav om service skal apparatet påføres en mærkat som eksempelvis vist på fig. 16A.

Mærkatet kan anvendes i forbindelse med service på andre apparatkategorier.

Fig. 16A

Hovedeftersyn af	
Gaskedel åben forbrænding	Gaskedel lukket forbrænding
Tilslutningstryk	mbar
Dysetryk	mbar
Kulilte, CO	%
Firma	
A-certifikat nr.	
Udført / Dato	Monter / Ar
Servicerapport afleveret <input type="checkbox"/> ja <input type="checkbox"/> nej	
Bl.01 - 01-00 Grafia Tryk ApS 39 69 32 30	

Eftersyn af GAS-BLÆSELUFTBRÆNDER	
Tilslutningstryk	mbar
Kedelbelastning	kW
Kippunkt, CO ₂	%
Indreguleret CO ₂	%
Kulilte, CO	%
Røggastemp.	°C
Rumtemperatur	°C
Røggastab	%
Firma	
A-certifikat nr.	
Udført / Dato	Monter / Ar
Servicerapport afleveret <input type="checkbox"/> ja <input type="checkbox"/> nej	
Bl.02 - 01-99 Grafia Tryk ApS 39 69 32 30	

3. *Servicefrekvenser***Tabel 16A1-1**

Apparatkategorier	Anbefalet servicefrekvens	Krav om service, lovpligtigt efter Gasreglementet
kogeborde, gaskomfurer	3-5 år	
storkøkken, udstyr	2-3 år	
gasradiatorer med balanceret aftræk	3-4 år	
gasradiatorer, kakkelovne, forrådsvarmere med åbent forbrændingskammer	2-3 år	
gennemstrømningsvarmere med åbent forbrændingskammer		hvert andet år
gennemstrømningsvarmere med balanceret aftræk	hvert tredje år	
kombivarmere, centralgasvarmere med balanceret aftræk og splitaftræk	hvert tredje år	
kombivarmere, centralgasvarmere med åbent forbrændingskammer		hvert andet år
gaskedler med atmosfæriske brændere		hvert andet år
gasblæseluftbændere		hvert andet år

NB! De anbefalede servicefrekvenser må for de specifikke installationer tilpasses i afhængighed af driftstid, anvendelse, omgivende miljø og driftserfaringer.

4. *Vejledning i servicearbejde*

4.1. *Generelt for alle apparattyper*

Følgende punkter skal generelt gennemføres i forbindelse med eftersyn på gasforbrugende apparater:

- kontrol af brænderbelastning, flammebillede, måling af CO- og CO₂ indhold i forbrændingsprodukterne
- kontrol af gasinstallationens tæthed

For så vidt at nogle af ovennævnte kontroller indebærer behov for vedligeholdelse, herunder adskillelse af apparatet, udføres nedenstående:

- kontrol af korrekt gastilførsel (og evt. vandtilførsel) til apparatet
- rensning af brænder, primærlufttilførsel, varmeveksler og forbrændingskammer
- rensning af tændbrænder
- kontrol af brænderbelastning (volumetrisk måling/dysetryksmåling)
- kontrol af flammebillede, måling af CO- og CO₂ -indholdet i forbrændingsprodukterne
- kontrol af frisklufttilførslen og evt. rumventilation
- kontrol af aftrækssystemets funktion
- evt. rensning af dette.

4.2. *Gasblæseluftbrænder (vejledning)*

- Kontrol af brænderbelastning og måling af CO og CO₂ indholdet i forbrændingsprodukterne (i henhold til vejledning bilag 16C), samt måling af røggastemperatur.
- Tæthedsprøve af gasinstallationen.

For så vidt at nogle af ovennævnte kontroller indebærer behov for vedligeholdelse, herunder adskillelse af apparatet, udføres nedenstående:

- Kontrol af filter og apparathane.
- Eftersyn/rensning af fyrboks.

- Kontrol af aftrækssystemet for tilstopning.
- Rensning af luftveje (blæserhjul, -hus, evt. luftfilter samt brænderrør.)
- Kontrol af placering af tændelegtroder og flammeovervågning.
- Kontrol af brænderhoved (dyse/brænderskive)
- Tæthedsprøve efter samling af gas eller luftbærende dele.
- Opstart af gasbrænder, kontrol af indstilling herunder tilslutnings- og brændertryk, kontrol af brænderbelastning (godkendelsesområde for brænder, maks. belastning for kedel).
- Kontrol af flammeovervågning, kontrol af sikkerhedstider (start/drift).
- Kontrol af flammestabilitet (visuelt) og kontrolmåling af forbrændingsstabilitet (CO₂, CO, røggastemperatur) I henhold til vejledning bilag 16C.
- Beregning af røggastab.
- Kontrol af gas- og luftmangelsikringernes korrekte funktion og indstilling.
- Kontrol af frisklufttilførsel til opstillingsrummet.
- Kontrol af evt. rumudsugnings indvirkning på brænderfunktion (tørretumblere, mekaniske udsugningsanlæg).
- Udfyldelse af rapport og påsætning af evt. mærkat.

4.3. Atmosfæriske brændere med åbent forbrændingskammer (gasvandvarmere, gennemstrømningskedler, kombikedler og gaskedler) (vejledning)

- Kontrol af dysetryk, måling af COindholdet i forbrændingsprodukterne, visuel kontrol af flammestabilitet, flammestabilitet og kontrol af apparatets ydelse (vandvarmere og kombikedler).
- Tæthedsprøve af gasinstallationen.

For så vidt at nogle af ovennævnte kontroller indebærer behov for vedligeholdelse, herunder adskillelse af apparatet, udføres nedenstående:

- Kontrol af apparathane, gas- og vandfilter.
- Kontrol og evt. rensning af varmeveksler i henhold til fabrikantvejledning.

- Kontrol og rensning af brænderrør, primær luftindsugning og dyser.
- Kontrol og rensning af evt. pilotbrænder.
- Opstart af apparatet, kontrol af tæthed (ved overpensling eller med skumdannende middel) af gasbærende dele efter gasarmatur, kontrol af tilslutningstryk og dysetryk.
- Kontrol af tændingssystem og flammeovervågning, kontrol af sikkerhedstid.
- Kontrol af flammebilledet (visuelt), kontrol af flammestabilitet (start/drift), kontrolmåling af CO i forbrændingsprodukter. Evt. justering af langsom tænding.
- Funktionsprøve af apparatet (varme/varmt vand).
- Kontrol af ydelse på apparatet (kun gasvandvarmere og kombikedler)
- Kontrol af frisklufttilførsel til opstillingsrummet.
- Kontrol af evt. rumudsugnings indvirkning på apparatets driftstekniske funktion, (tørretumblere, mekaniske udsugningsanlæg).
- Kontrol af aftrækssystemets funktion (spejlprøve).
- Udfyldelse af rapport og påsætning af evt. mærkat. (mærkat skal påsættes apparater med lovpligtigt eftersyn).

4.4 *Atmosfæriske brændere med lukket forbrændingskammer (vejledning)*

- Kontrol af dysetryk, måling af CO indholdet i forbrændingsprodukterne og kontrol af apparatets ydelse (vandvarmere og kombikedler).
- Tæthedsprøve af gasinstallationen.

For så vidt at nogle af ovennævnte kontroller indebærer behov for vedligeholdelse, herunder adskillelse af apparatet, udføres nedenstående:

- Kontrol af apparathane, gas- og vandfilter.
- Kontrol og evt. rensning af varmeveksler i henhold til fabrikantanvisninger.
- Kontrol og rensning af brænderrør, primær luftindsugning og dyser.
- Kontrol og rensning af evt. pilotbrænder.
- Opstart af apparatet, kontrol af tæthed ved overpensling eller med

skumdannende middel af gasbærende dele efter gasarmatur, kontrol af tilslutningstryk og dysetryk.

- Kontrol af tændingssystem og flammeovervågning, kontrol af sikkerhedstid.
- Kontrol af evt. luftmangelsikring.
- Kontrol af flammebilledet (visuelt), kontrol af flammestabilitet (start/drift), kontrolmåling af CO i forbrændingsprodukter, evt. justering af langsom tænding.
- Funktionsprøve af apparatet (varme/varmt vand).
- Kontrol af ydelse på apparatet (kun gasvandvarmere og kombikedler).
- Udfyldelse af rapport og påsætning af evt. mærkat.

5. Krav til indhold af servicereport

For de gasforbrugende apparater, hvor der i medfør af pkt. 8.1.2. stilles krav om service, skal servicereporten som minimum indeholde felter på følgende områder:

A: Identifikation af det gasforbrugende apparat

- DG/CEnr.
- fabrikat og type
- aftrækskode / skorstenskoder
- særligt udmeldte krav til service på dette apparat

B: Inspektion

- | | |
|--|------------|
| - om aftræksikring er monteret eller ej | ja / nej |
| - om inspektionsmulighed for aftræk er etableret | ja / nej |
| - om skorstenshætte eller net er etableret | ja / nej |
| - frisklufttilførsel | OK / ej OK |
| - opstillingsrum korrekt | OK / ej OK |
| - tæthed af installation | OK / ej OK |

C: Inspektion / rensning

- | | | |
|----------------------------------|---------|----------|
| - brænder | udført: | ja / nej |
| - varmeveksler | udført: | ja / nej |
| - aftræksrør | udført: | ja / nej |
| - skorsten | udført: | ja / nej |
| - kontrol for leca eller andet | | |
| - granuleret isoleringsmateriale | udført: | ja / nej |

D: Funktionskontrol

- | | | |
|--|-------------|------------|
| - dysetryk | mbar: | |
| - indfyret effekt | kW: | |
| - opstart / flammebillede / stabilitet | | OK / ej OK |
| - flammesikring / gas/luftvagter | | OK / ej OK |
| - aftrækssikring | | OK / ej OK |
| - forbrændingskontrol, CO, CO ₂ | %: | |
| - røgtemperatur | °C: | |
| - kippunkt | %: | |
| - træk i røgrør | mmVS (mbar) | |
| - funktion af aftræk | | OK / ej OK |

E: Bemærkninger og konklusion

- observationer / konstaterede fejl
- tiltag til forbedring inden næste service

F: Underskrift og identifikation:

- autoriseret VVSinstallatør
- montørnavn
- ID-nr. Acertifikat



Vejledning for installation og afprøvning af aftrækssikring til gasblæseluftbrændere.

Vejledning

Aftrækssikring til gasblæseluftbrænder

Denne vejledning omfatter gasblæseluftbrændere med en belastning til og med 135 kW, monteret på centralvarmekedler tilsluttet "fritstående" skorsten.

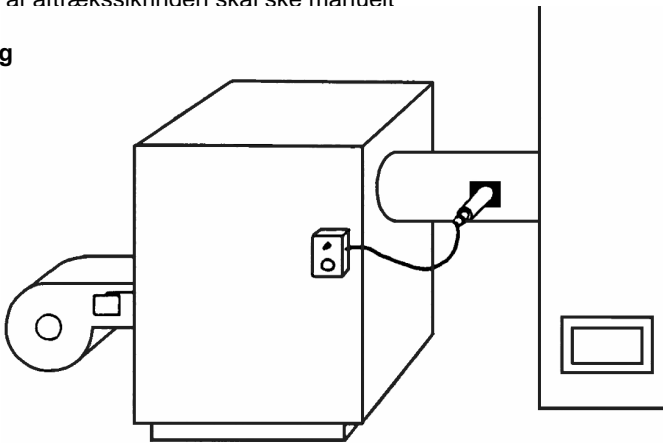
Pr. 1. januar 1998 skal disse anlæg have monteret en DG-godkendt aftrækssikring. Montering af aftrækssikringer skal ske snarest og senest være udført 1. januar 2000.

Kravet kan fraviges jævnfør Gasreglement A pkt. 4.1.6.

Krav

- at der er træk i aftræk/skorsten
- at reset af aftrækssikringen skal ske manuelt

Placering



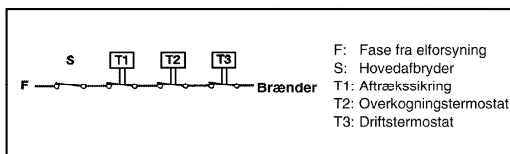
Skorsten bagved kedlen

- aftrækssikringen skal placeres tæt på kedlen
- aftrækssikringen skal placeres vandret på aftræksrøret

Elektrisk montage

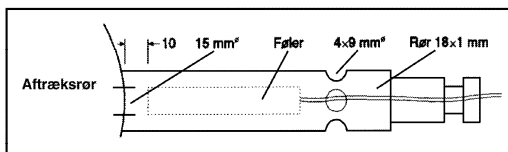
Aftrækssikringen monteres, så den afbryder fasen mellem hovedafbryderen og overkogningstermostaten. Indkobling i ioniseringskredsen må kun anvendes, hvis brænderleverandøren accepterer dette.

Elektrisk montering i brænderens strømforsyning fremgår af skitsen nedenfor:



Almindelig opbygning og montage

Aftrækssikringen monteres i et rør, som anbringes **vandret** på siden af aftræksrøret. Monteringsrør kan være udformet som nedenfor skitseret:



Almindelig anvendt brydetemperatur

Røggastemperatur	Brydetemperatur
over 120 °C	95 °C
100 - 120 °C	75 °C
under 100 °C	60 °C

Afprøvning

Afprøvning udføres i henhold til fabrikantens / leverandørens forskrift.

De fleste aftrækssikringer kan afprøves ved at stikke termoføleren ind i aftræksrøret, når brænderen kører. Aftrækssikringen skal herefter afbryde brænderen efter ca. 2 min.

Aftrækssikringen skal afprøves i forbindelse med montage, ved service og ved sikkerhedseftersyn.

Når eftermonteringen er gennemført skal VVS-installatøren fremsende færdigmelding til det lokale gasselskab.

Eftersyn

I forbindelse med service på gasforbrugende anlæg skal aftrækssikringen afprøves og skorsten / aftræk efterses for forvitring, tæring, nedfald af materiale mv. Eftersyn på gasinstallationer skal udføres i henhold til Gasreglementets bestemmelser.



Vejledning for indregulering af gasblæseluftbrændere, små anlæg

vejledning

Indregulering af gasblæseluftbrændere Små anlæg

Ved korrekt indstilling af små gasblæseluftbrændere er der en lang række faktorer, der hver for sig har indflydelse på den øjeblikkelige forbrændingskvalitet, fx trækforhold, temperaturer, luftfugtighed og barometerstand.

Før indregulering

Kontroller følgende:

- Brænderens tilstand: Indstilling af brænderhoved, renhed mv.
- Kedlens tilstand: Isolering, renhed, tæthed
- Frisklufttilførsel: Åbningens areal, tilstand, placering
- Fyrrummets beskaffenhed: Risiko for støv mv.
- Aftrækkets tilstand, renhed og funktion

Hvis det er nødvendigt med rensning og/eller ændringer, skal dette udføres, inden der indreguleres på ny.

Indregulering

1. Inden målingerne påbegyndes, skal kedlen have opnået normal driftstemperatur (10-15 min. drift)
2. Kontroller indfyret effekt i forhold til kedelydelse og røgtemperatur. For at sikre stabil drift bør afgangstryk fra regulator normalt være min. 4 mbar.
3. Find brænderens kippunkt (se bagsiden)
4. Indreguler brænderen til et nyt luftoverskud, hvor O_2 % ved kippunktet ændres efter følgende tabel:

Ny indregulering
O_2 -kippunkt +3,5

Brænderkappe/kabinet skal være påmonteret, og døre og vinduer i fyrrum samt kabinet til kedel skal være lukket.

5. Stands/start brænderen mindst 1 gang efter endt indregulering for at sikre korrekt drift.
Kontroller måleresultater og sammenlign med resultaterne under punkt 4.
6. Kontroller brænderens sikkerhedsfunktioner og udfør tæthedsprøve af installation.
7. Udfyld rapport og angiv tidspunkt for næste kontrolbesøg, afhængig af brænder/kedel og opstillingsrum. **Kopi af indreguleringsrapport skal opbevares på adressen og hos vvs-installatøren.**

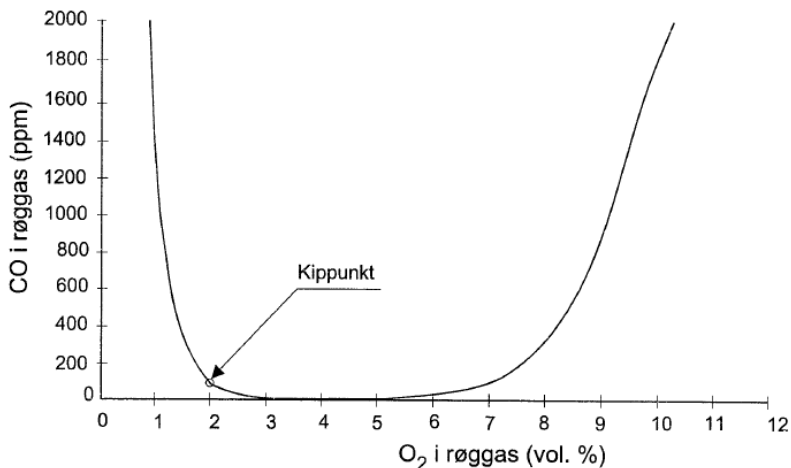
Bestemmelse af kippunkt

Find brænderens kippunkt ved trinvis at lukke for luftspjældet¹⁾ og samtidig måle CO og O₂ %. Når CO-indholdet i røggassen stiger brat, dvs. op til 200-500 ppm (0,02-0,05 %), registrer da den målte O₂ %. **Dette er brænderens kippunkt.**

¹⁾ Enkelte brændere har kombineret luft-/gasregulering. Kippunktet for disse typer findes ved trinvis at hæve gastykket.

CO-emission kontra iltindhold i røggas

De gasblæseluftbrændere, der er på markedet, har varierende nedre grænser for iltindhold i røggassen, hvor CO-emissionen stiger brat (kippunktet). Er der samtidig tale om utætheder i kedlens røgveje, er det på forhånd umuligt at angive eksakte indstillingsværdier for et givet anlæg.



Figuren viser en kurve, der er typisk for en gasblæseluftbrænder, som er monteret på en kedel uden utætheder i røggasvejen. Kippunktet for begyndende utiladelig CO-emission er angivet med en cirkel. (Kurven læses fra højre mod venstre)

NB! Hvis kedlen er utæt, ligger kippunktet ved en højere O₂-værdi.



Love og bekendtgørelser

17A Love, bekendtgørelser m.v.**Indhold**

- Lov om gasinstallationer og installationer i forbindelse med vand- og afløbsledninger (Lov nr. 206 af 27. marts 2000), side 209-215.

Lov om gasinstallationer og installationer i forbindelse med vand- og afløbsledninger

VI MARGRETHE DEN ANDEN, af Guds Nåde Danmarks Dronning, gør vitterligt:

Folketinget har vedtaget og Vi ved Vort samtykke stadfæstet følgende lov:

Kapitel 1

Formål og anvendelsesområde

§ 1. Loven skal

- 1) sikre og opretholde et acceptabelt sikkerhedsniveau for gasinstallationer af hensyn til sikkerheden for personer og beskyttelse mod tab af værdier,
- 2) sikre kvaliteten af det udførte installationsarbejde på gas-, vand- og afløbsområdet under hensyntagen til forbrugernes interesser, generel beskyttelse mod tab af værdier og som led i den overordnede miljø- og sundhedsindsats og
- 3) fremme foranstaltninger til anvendelse af energi- og ressourcebesparende udstyr samt øvrige foranstaltninger som led i den overordnede miljø- og sundhedsindsats.

§ 2. Loven finder anvendelse på:

- 1) Alle former for gasinstallationer, hvor der anvendes bygas, naturgas, flaskegas eller lignende brændbare gasser til anvendelse i husholdning, erhverv, kraftvarmeanlæg, industri m.m. Gasinstallationer regnes fra og med tilslutning til distributionsledninger (hovedledning) eller forsyningsanlæg og omfatter stik- og husledninger samt gasma-

teriel, herunder apparater og disses ventilations- og aftræksystemer.

- 2) Produktionsanlæg, distributionsledninger og øvrige anlæg til forsyning af gas til de i nr. 1 nævnte gasinstallationer, medmindre gas-sikkerheden ved disse anlæg er omfattet af lov om arbejdsmiljø.
- 3) Vandinstallationer fra og med tilslutning til forsyningsledning (hovedledning) og omfattende hele installationen inkl. armaturer og installationsgenstande, medmindre tilslutningen sker til et forsyningsanlæg for en enkelt privat forbruger.
- 4) Afløbsinstallationer og dertil hørende kloakledninger fra og med tilslutningen til hovedkloak (gadekloak), herunder stikledninger, samt nedsvivningsanlæg, samletanke m.m.

Stk. 2. Ved gasleverandør forstås den virksomhed, der ejer eller vedligeholder gasforsynings-systemet, og som distribuerer gas til installationer.

Stk. 3. Ved gasmateriel forstås installationskomponenter, maskiner og apparater inkl. disses ventilations- og aftræksystemer, der indgår i eller er beregnet til at indgå i gasinstallationer.

§ 3. Loven finder ikke anvendelse på gas-, vand- og afløbsinstallationer om bord på skibe

samt gasinstallationer til fremdrift eller opvarming af køretøjer.

Kapitel 2

Virksomhedsområdet for autoriserede og godkendte kompetente virksomheder

§ 4. Gasinstallationer og vandinstallationer samt afløbsinstallationer over terrænhøjde og i bygninger må kun udføres og serviceres af virksomheder, der har opnået autorisation som gas-, vand- og sanitetsmester (vvs-installatør), eller som er godkendt som kompetent virksomhed til udførelse eller servicering af særlige typer af gasinstallationer.

§ 5. Afløbsinstallationer og afløbsanlæg i jord til og med gennemføring i gulv, fundament eller ydermur mod jord må kun udføres af virksomheder, der har opnået autorisation som kloakmester.

§ 6. By- og boligministeren kan fastsætte bestemmelser om undtagelser fra autorisationskravet eller kravet om godkendelse som kompetent virksomhed i §§ 4 og 5 for følgende arbejder:

- 1) Arbejder, som gas- og vandforsyningsvirksomheder ved eget personale udfører ved installationer, som de forsyner med gas eller vand.
- 2) Arbejder, som den, der er ansvarlig for et kloakanlæg, ved eget personale udfører ved installationer, som er tilsluttet pågældende kloakanlæg.
- 3) Simple installationsarbejder på vand- og afløbsområdet, der ikke kan indebære sundheds- eller miljømæssige risici.

Kapitel 3

Autorisationsvilkår, vilkår for at opnå godkendelse som godkendt kompetent virksomhed samt afslag

§ 7. Autorisation som gas-, vand- og sanitetsmester (vvs-installatør) og som kloakmester meddeles af Danmarks Gasmateriel Prøvning, når følgende betingelser er opfyldt:

- 1) Virksomheden skal have en teknisk ansvarlig person, der er virksomhedens ejer eller er ansat i virksomheden, og som har bestået en af Danmarks Gasmateriel Prøvning godkendt prøve og har de fornødne ledelsesbeføjelser til at lede virksomhedens autorisationskrævende arbejder. Den teknisk ansvarli-

ge må ikke være umyndig, under værgemål efter værgemålslovens § 5 eller under samværgemål efter værgemålslovens § 7.

- 2) Virksomheden skal have et fast forretningssted her i landet.
- 3) Virksomheden skal anvende et godkendt kvalitetsstyringssystem eller være omfattet af en særlig tilsynsordning, jf. § 9.
- 4) Virksomheden skal stille en sikkerhed, jf. § 10, for den forsvarlige udførelse af arbejdet.
- 5) Virksomheden må ikke være under konkurs.

Stk. 2. Virksomheden samt den teknisk ansvarlige skal afgive en skriftlig erklæring om, hvorvidt virksomheden eller den pågældende har forfalden gæld til det offentlige på 50.000 kr. eller derover. Virksomhedens ejer eller, hvor virksomheden drives i selskabsform, den administrerende direktør samt den teknisk ansvarlige skal endvidere afgive en skriftlig erklæring om, hvorvidt den pågældende inden for de sidste 3 år er straffet for overtrædelse af denne lov eller bestemmelser udfærdiget i henhold til denne lov.

Stk. 3. Godkendelse som kompetent virksomhed inden for et begrænset arbejdsområde på gasområdet kan meddeles af Danmarks Gasmateriel Prøvning, når betingelserne i stk. 1 og 2 er opfyldt. Hvor forholdene særligt taler derfor, kan der ved godkendelse efter 1. pkt. som teknisk ansvarlig ansættes en person med en anden uddannelse end den i stk. 1, nr. 1, nævnte.

Stk. 4. Danmarks Gasmateriel Prøvning kan dispensere fra de i stk. 1, 2 og 3 nævnte betingelser, herunder meddele autorisation alene til udførelse af arbejder på vand- og sanitetsområdet.

Stk. 5. I det omfang det er nødvendigt for at opfylde Danmarks forpligtelser i henhold til EU-retten, fastsætter by- og boligministeren bestemmelser om, at virksomheder, der driver tilsvarende virksomhed i et andet medlemsland, og som har tilknyttet en teknisk ansvarlig person, der råder over kendskab til de danske installationsforskrifter, kan opnå autorisation uden at opfylde uddannelseskravene i stk. 1, nr. 1, og kravene i stk. 1, nr. 2, eller opnå godkendelse som kompetent virksomhed uden at opfylde kravene i stk. 1, nr. 2.

Stk. 6. I det omfang det er nødvendigt for at opfylde Danmarks forpligtelser i henhold til EU-retten, fastsætter by- og boligministeren bestemmelser om, at personer, der har været ansat i en lignende stilling eller har drevet eller driver til-

svarende virksomhed i et andet medlemsland, og som råder over kendskab til de danske installationsforskrifter, kan tilknyttes en autoriseret virksomhed som teknisk ansvarlig person uden at opfylde uddannelseskravene i stk. 1, nr. 1.

Stk. 7. By- og boligministeren fastsætter bestemmelser om fremgangsmåden ved ansøgning om autorisationer og godkendelse som kompetent virksomhed og vilkårene herfor. By- og boligministeren fastsætter endvidere bestemmelser om den i stk. 4 nævnte dispensationsadgang samt bestemmelser om udøvelsen af virksomhed som autoriseret og godkendt kompetent virksomhed.

§ 8. Uanset om en virksomhed opfylder betingelserne i § 7, stk. 1, kan Danmarks Gasmateriel Prøvning meddele afslag på autorisation eller godkendelse som kompetent virksomhed i følgende tilfælde:

- 1) Under de omstændigheder, der er nævnt i straffelovens § 78, stk. 2.
- 2) Såfremt virksomheden, virksomhedens indehaver eller administrerende direktør eller den teknisk ansvarlige i et andet medlemsland inden for Den Europæiske Union eller i et land, hvormed Fællesskabet har indgået aftale, er ikendt sanktioner for forhold, der kan sidestilles med de i straffelovens § 78, stk. 2, nævnte.
- 3) Såfremt virksomheden eller den teknisk ansvarlige har betydelig forfalden gæld til det offentlige, hvorved forstås beløb i størrelsesordenen 50.000 kr. og derover.
- 4) Såfremt virksomhedens indehaver eller administrerende direktør eller den teknisk ansvarlige i stilling eller erhverv i øvrigt har udvist en sådan adfærd, at der er grund til at antage, at virksomheden ikke vil blive drevet på forsvarlig måde.

Stk. 2. Ved afslag efter stk. 1, nr. 2, finder straffelovens § 78, stk. 3, tilsvarende anvendelse.

Stk. 3. Afslag på ansøgning om autorisation eller godkendelse som kompetent virksomhed efter stk. 1, nr. 3, kan af ansøgeren inden 4 uger efter, at afslaget er meddelt, forlanges indbragt for by- og boligministeren. Afslaget skal indeholde oplysning herom.

Stk. 4. Afslag på ansøgning om autorisation efter stk. 1, nr. 4, kan af ansøgeren inden 4 uger efter, at afslaget er meddelt, forlanges indbragt for

det i § 13 omhandlede nævn. Afslaget skal indeholde oplysning herom.

Stk. 5. Afslag på godkendelse som kompetent virksomhed kan af virksomheden, bortset fra afslag efter stk. 1, nr. 3, inden 4 uger efter at afslaget er meddelt, forlanges indbragt for det i § 13 omhandlede nævn. Afslaget skal indeholde oplysning herom.

§ 9. En virksomhed, der ansøger om autorisation som gas-, vand- og sanitetsmester (vvs-installatør) eller godkendelse som kompetent virksomhed, skal fremlægge dokumentation for, at virksomheden har et kvalitetstyringssystem, der vedrører virksomheden på gasområdet. Kvalitetstyringssystemet skal godkendes af Danmarks Gasmateriel Prøvning eller en af Danmarks Gasmateriel Prøvning godkendt kontrolinstans.

Stk. 2. En virksomhed, der ansøger om autorisation som gas-, vand- og sanitetsmester (vvs-installatør) eller som kloakmester skal, for så vidt angår den del af virksomheden, der vedrører vand- og afløbsområdet, enten anvende et kvalitetstyringssystem som beskrevet i stk. 1 eller tilslutte sig en særlig tilsynsordning hos en af Danmarks Gasmateriel Prøvning godkendt kontrolinstans.

Stk. 3. By- og boligministeren fastsætter bestemmelser om kvalitetstyringssystemets omfang, godkendelse og efterprøvning og den særlige tilsynsordnings omfang og procedure.

§ 10. En virksomhed, der ansøger om autorisation som gas-, vand- og sanitetsmester (vvs-installatør), autorisation som kloakmester eller godkendelse som kompetent virksomhed, skal over for Danmarks Gasmateriel Prøvning stille en sikkerhed for den forsvarlige udførelse af arbejdet. Sikkerheden skal tjene til dækning af udgifter, der påføres vedkommende gasleverandør, vandværk eller ejeren af eller den ansvarlige for kloakanlægget som følge af mangelfuldt udført arbejde, herunder udgifter til at bringe installationen i forskriftsmæssig stand.

Stk. 2. Sikkerheden kan kun bringes i anvendelse til udbedring af mangelfulde arbejder, jf. stk. 1, når der er forløbet mindre end 10 år fra arbejdets afslutning.

Stk. 3. By- og boligministeren fastsætter bestemmelser om sikkerhedens størrelse, hvordan den stilles og om fremgangsmåden ved anvendelse og retablering af sikkerheden.

Kapitel 4

Bortfald, tilbagekaldelse og frakendelse af autorisation og godkendelse

§ 11. En autorisation og en godkendelse som kompetent virksomhed bortfalder, når

- 1) virksomheden ophører med at drive virksomhed inden for området, kommer under konkursbehandling eller træder i likvidation, eller
- 2) den teknisk ansvarlige persons tilknytning til virksomheden ophører.

Stk. 2. Danmarks Gasmateriel Prøvning kan tilbagekalde en autorisation eller en godkendelse som kompetent virksomhed, såfremt en virksomhed eller den teknisk ansvarlige har betydelig forfalden gæld til det offentlige i størrelsesordenen 100.000 kr. eller derover. En sådan afgørelse om tilbagekaldelse kan af autorisationens eller godkendelsens indehaver forlanges indbragt for domstolene. Anmodning herom skal fremsættes over for Danmarks Gasmateriel Prøvning inden 4 uger efter, at afgørelsen er meddelt. Afgørelsen skal indeholde oplysning herom. Danmarks Gasmateriel Prøvning anlægger sag mod den pågældende virksomhed efter retsplejelovens regler om borgerlige sager. En autorisation eller godkendelse kan ligeledes tilbagekaldes, såfremt sikkerheden, hvor denne er anvendt, jf. § 10, ikke er retableret 1 måned efter påkrav herom.

Stk. 3. Anmodning om sagsanlæg vedrørende tilbagekaldelse efter stk. 2 har ikke opsættende virkning. Retten kan dog ved kendelse bestemme, at den pågældende virksomhed under sagens behandling skal have adgang til at udøve virksomhed som autoriseret eller godkendt kompetent virksomhed. Ankes en dom, hvorved en tilbagekaldelse ikke findes lovlig, kan den ret, der har afsagt dommen, eller den ret, hvortil sagen er indbragt, bestemme, at virksomhed som autoriseret eller godkendt kompetent virksomhed ikke må udøves under ankesagens behandling.

§ 12. En autorisation og en godkendelse som kompetent virksomhed kan frakendes, når

- 1) virksomheden har gjort sig skyldig i grov eller oftere gentagen forsømmelighed ved udførelse af installationsarbejde,
- 2) virksomheden har overtrådt vilkårene for autorisation eller godkendelse, eller såfremt den løbende efterprøvning af kvalitetsstyringssystemet eller den særlige tilsynsord-

ning viser grove mangler i såvel egenkontrollen som i de udførte arbejder.

§ 13. Afgørelse om frakendelse træffes af et nævn, der nedsættes af by- og boligministeren. Begæring om frakendelse fremsættes over for nævnet af Danmarks Gasmateriel Prøvning.

Stk. 2. Nævnets formand skal være dommer. I sager vedrørende gasinstallationer tiltrædes nævnet af fire medlemmer, hvoraf to skal repræsentere gasleverandører og to skal repræsentere vvs-branchen.

Stk. 3. I sager vedrørende vand- og sanitetsinstallationer tiltrædes nævnet af fire medlemmer, hvoraf to skal repræsentere kommunale og private vandforsyningsvirksomheder og to skal repræsentere vvs-branchen.

Stk. 4. I sager vedrørende kloakker tiltrædes nævnet af fire medlemmer, hvoraf to skal repræsentere kommuner og to skal repræsentere kloakmesterorganisationer.

Stk. 5. Nævnet kan frakende en autorisation eller en godkendelse som kompetent virksomhed for en bestemt periode eller indtil videre.

Stk. 6. Nævnets afgørelser kan ikke indbringes for anden administrativ myndighed.

Stk. 7. Nævnets afgørelser kan af den virksomhed, som afgørelsen vedrører, forlanges indbragt for domstolene. Anmodning herom skal fremsættes over for Danmarks Gasmateriel Prøvning inden 4 uger efter, at afgørelsen er meddelt virksomheden. Afgørelsen skal indeholde oplysninger herom. Danmarks Gasmateriel Prøvning anlægger sag mod den pågældende virksomhed efter retsplejelovens regler om borgerlige sager.

Stk. 8. Anmodning om sagsanlæg vedrørende frakendelse efter § 12 har opsættende virkning, men retten kan ved kendelse bestemme, at den pågældende virksomhed under sagens behandling ikke må udøve virksomhed som autoriseret eller godkendt kompetent virksomhed. Hvis frakendelsen findes lovlig ved dommen, kan det i denne bestemmes, at anke ikke har opsættende virkning.

Stk. 9. Nævnet kan til enhver tid efter ansøgning ophæve en afgørelse om frakendelse.

Stk. 10. By- og boligministeren fastsætter nævnets forretningsorden.

§ 14. En virksomhed, der ikke har autorisation som gas-, vand- og sanitetsmester (vvs-installatør) eller som kloakmester, eller hvis autorisation er bortfaldet, tilbagekaldt eller frakendt, jf. §§

11-13, må ikke betegne sig som gas-, vand- og sanitetsmester, vvs-installatør eller kloakmester eller på anden måde foretage noget, der er egnet til at vække forestilling om, at en sådan autorisation haves.

Stk. 2. En virksomhed, der ikke er godkendt som kompetent virksomhed på gasområdet, eller hvis godkendelse er bortfaldet, tilbagekaldt eller frakendt, jf. §§ 11-13, må ikke foretage noget, der er egnet til at vække forestilling om, at en sådan godkendelse haves.

Kapitel 5

Bestemmelser for gasinstallationer (gasreglementet)

§ 15. By- og boligministeren fastsætter bestemmelser for gasinstallationer (gasreglementet) samt for gasproduktionsanlæg, distributionsledninger og øvrige gasforsyningssystemer, medmindre gassikkerheden ved disse anlæg er omfattet af særlige bestemmelser udstedt i medfør af lov om arbejdsmiljø. Herunder kan der fastsættes krav til gasmateriel, der indgår i gasinstallationer og anlæg.

Stk. 2. I gasreglementet kan der fastsættes:

- 1) Bestemmelser om konstruktion, funktion, overensstemmelsesvurdering, mærkning, salg og markedsføring af gasmateriel.
- 2) Bestemmelser om udførelse, afprøvning og kontrol af og service på gasinstallationer, herunder det anvendte gasmateriel.
- 3) Bestemmelser om benyttelse og vedligeholdelse af gasinstallationer, herunder det anvendte gasmateriel.
- 4) Bestemmelser om pligt for bygherrer, leverandører og installatører til at give gasleverandørerne oplysninger om konkrete installationer og installationsarbejder.
- 5) Bestemmelser om tilladelse til at udføre særlige arbejder på gasinstallationer og gasmateriel på grundlag af en særlig uddannelsesmæssig kompetence, herunder bestemmelser om, hvorledes sådanne tilladelser kan frakendes.
- 6) Bestemmelser om bygherrers, leverandørers og installatørers egenkontrol af udførte installationer samt leveret gasmateriel.
- 7) Bestemmelser om godkendelse af og tilsyn med gasleverandører og disses sikkerhedsarbejde, herunder tilsyn med de gasinstallationer, hvortil levering sker, samt bestemmelser om tilbagekaldelse af godkendelse.

8) Overgangsbestemmelser med hensyn til eksisterende gasinstallationer, herunder gasmateriel, der ikke er i overensstemmelse med reglementets bestemmelser.

9) Bestemmelser med henblik på at opfylde Danmarks forpligtelser i henhold til EU-retten vedrørende krav til gasinstallationer.

Stk. 3. Danmarks Gasmateriel Prøvning kan ved særlige forhold dispensere fra bestemmelser udstedt i medfør af stk. 1 (gasreglementet), herunder stille særlige krav, ud over hvad der er bestemt i gasreglementet.

Kapitel 6

Kontrol og tilsyn med gasinstallationer

§ 16. Danmarks Gasmateriel Prøvning varetager kontrol og tilsyn med gasinstallationer og gasmateriel for at overvåge den sikkerhedstekniske tilstand ved installationerne.

§ 17. Danmarks Gasmateriel Prøvning kan

- 1) give påbud til en ejer eller bruger af en gasinstallation om at få foretaget eftersyn og kan give påbud om at få foretaget ændring af en gasinstallation, herunder gasmateriel, inden for en angivet tidsfrist, såfremt der foreligger en sikkerhedsmæssig risiko ved benyttelse af installationen,
- 2) give påbud til en ejer eller bruger af en gasinstallation om udbedring af sikkerhedsmæssige fejl og mangler ved installationen inden for en angivet tidsfrist og
- 3) nedlægge forbud imod brugen af en gasinstallation eller af gasmateriel, der ikke opfylder Gasreglementets bestemmelser, eller som karakteriseres som sikkerhedsmæssigt uforsvarligt. Danmarks Gasmateriel Prøvning kan i den forbindelse lade gasforsyningen til den pågældende installation afbryde eller give påbud til vedkommende gasleverandør om at foretage afbrydelse, såfremt Danmarks Gasmateriel Prøvning finder det nødvendigt for at sikre overholdelse af forbudet.

§ 18. Danmarks Gasmateriel Prøvning kan

- 1) nedlægge forbud imod salg, udlevering, installation og brug af gasmateriel, der ikke opfylder Gasreglementets bestemmelser, eller hvis anvendelse indebærer en sikkerhedsmæssig risiko,
- 2) pålægge fabrikanter og forhandlere af gasmateriel omfattet af forbud efter nr. 1 at til-

bagekalde sådant materiel eller foretage ændringer i gasmateriellet og

- 3) afkræve fabrikanter, importører og forhandlere af gasmateriel de oplysninger, der er nødvendige for at konstatere, om gasmateriellet generelt må karakteriseres som farligt, og om tidspunktet for salg eller udlevering.

§ 19. Ejere og brugere af gasinstallationer, fabrikanter og forhandlere samt installatører skal efter anmodning meddele alle oplysninger, som er nødvendige for udførelse af de tilsynsopgaver, der er omfattet af loven.

Stk. 2. Danmarks Gasmateriel Prøvning kan bemyndige et kontrolorgan til mod forevisning af behørig legitimation og uden retskendelse til enhver tid at have adgang til alle gasinstallationer samt alle lokaliteter, hvor der forhandles, oplagres eller benyttes gasinstallationer og gasmateriel.

Stk. 3. Forhandlere og importører af gasmateriel skal efter anmodning stille gasmateriel til rådighed for Danmarks Gasmateriel Prøvnings sikkerhedsmæssige undersøgelser efter konkret anmodning.

Kapitel 7

Lovens administration og finansiering

§ 20. By- og boligministeren kan bemyndige Danmarks Gasmateriel Prøvning til at udøve de beføjelser, der i denne lov er tillagt ministeren.

Stk. 2. Danmarks Gasmateriel Prøvning kan bemyndige andre offentlige myndigheder og private virksomheder til at udøve de beføjelser, der er nævnt i § 9, stk. 1 og 2, og § 19, stk. 2.

§ 21. Der nedsættes et rådgivende gasudvalg til at rådgive by- og boligministeren ved udarbejdelse af bestemmelser i medfør af § 15 (gasreglementet) samt øvrige sikkerhedsmæssige foranstaltninger for gasinstallationer og gasmateriel.

Stk. 2. Medlemmer af Det Rådgivende Gasudvalg udpeges af by- og boligministeren efter indstilling fra interesseorganisationer, øvrige myndigheder samt bruger- og forbrugerorganisationer. By- og boligministeren fastsætter udvalgets forretningsorden og udpeger en formand for udvalget.

§ 22. Til at kontrollere kvaliteten af de i § 7 nævnte godkendte prøver nedsætter Danmarks Gasmateriel Prøvning et eller flere udvalg med

repræsentanter for de faglige interesseorganisationer, uddannelsesinstitutioner m.v.

Stk. 2. Danmarks Gasmateriel Prøvning fastsætter bestemmelser for udvalgenes arbejde.

§ 23. Gasleverandørerne skal i forbindelse med anmeldelse af nye gasinstallationer og tilsyn med eksisterende gasinstallationer føre tilsyn med, hvorvidt arbejdet er udført af autoriserede eller godkendte kompetente virksomheder, samt hvorvidt arbejdets kvalitet og installationernes tilstand er tilfredsstillende og arbejdet er udført i overensstemmelse med gasreglementet, jf. § 15.

Stk. 2. En kommunalbestyrelse skal i forbindelse med behandling af byggesager i henhold til byggelovgivningen påse, at arbejder med vand- og afløbsinstallationer, der anmeldes, er udført af autoriserede eller godkendte kompetente virksomheder.

Stk. 3. Hvis en gasleverandør, en kommunalbestyrelse eller en forsyningsvirksomhed konstaterer, at reglerne i denne lov eller i forskrifter udstedt i medfør af denne lov er overtrådt, eller at en virksomhed har gjort sig skyldig i øvrige forhold, som vil kunne medføre frakendelse af autorisation eller godkendelse efter § 12, skal forholdene indrapporteres til Danmarks Gasmateriel Prøvning.

§ 24. By- og boligministeren fastsætter størrelsen af de beløb, der af gasleverandørerne skal betales til dækning af udgifter ved Det Rådgivende Gasudvalgs virksomhed samt omkostninger ved Danmarks Gasmateriel Prøvnings administration af loven på gasområdet.

Stk. 2. Gasleverandørernes omkostninger ved udførelse af det sikkerhedstekniske arbejde, der er pålagt i medfør af bestemmelser fastsat i medfør af § 15 (gasreglementet), samt omkostninger, jf. stk. 1, skal refunderes af det selskab, der har indgået kommerciel gasleveranceaftale med brugeren.

Stk. 3. By- og boligministeren fastsætter gebyrer for deltagelse i de i § 7 omhandlede kompetencegivende prøver. Gebyrernes størrelse fastsættes således, at Danmarks Gasmateriel Prøvnings omkostninger ved administration af de kompetencegivende prøver dækkes ind.

Stk. 4. By- og boligministeren kan fastsætte regler om betaling af omkostninger forbundet med Danmarks Gasmateriel Prøvnings tilsyn og kontrol efter §§ 16-19.

Kapitel 8

Straffebestemmelser

§ 25. Med bøde straffes den, der

- 1) uden at være berettiget dertil udfører arbejde, som kræver autorisation eller godkendelse som kompetent virksomhed, jf. §§ 4 og 5,
- 2) lader sådant arbejde udføre af en virksomhed eller personer, der ikke efter denne lov er berettiget dertil, eller
- 3) overtræder §§ 14 og 19 eller nægter at efterkomme påbud eller forbud i medfør af § 17 og § 18, nr. 1 og 2, eller undlader at give oplysninger efter § 18, nr. 3.

Stk. 2. I forskrifter, der fastsættes i medfør af denne lov, kan der fastsættes straf af bøde for overtrædelse af bestemmelserne i forskrifterne.

Stk. 3. Der kan pålægges selskaber m.v. (juridiske personer) strafansvar efter reglerne i straffelovens 5. kapitel.

Stk. 4. Når der er fastsat strafansvar, jf. stk. 2, for overtrædelse af bestemmelser fastsat i medfør af § 15 (gasreglementet), er forældelsesfristen 10 år.

Kapitel 9

Overgangs- og ikrafttrædelsesbestemmelser

§ 26. Loven træder i kraft den 1. januar 2001. Samtidig ophæves lov nr. 250 af 8. juni 1978 om gasinstallationer og installationer i forbindelse med vand- og afløbsledninger med senere ændringer.

Stk. 2. §§ 15-19, §§ 20-22 og § 24 træder dog i kraft den 1. april 2000.

Stk. 3. Bestemmelser udstedt i medfør af lov nr. 250 af 8. juni 1978 om gasinstallationer og installationer i forbindelse med vand- og afløbsledninger med senere ændringer har virkning,

indtil de afløses af bestemmelser udstedt i medfør af denne lov.

§ 27. Virksomheder, der har opnået autorisation efter bestemmelserne i lov nr. 250 af 8. juni 1978 om gasinstallationer og installationer i forbindelse med vand- og afløbsledninger med senere ændringer, skal inden den 1. januar 2003 opfylde autorisationsvilkårene i § 7, stk. 1, nr. 3.

Stk. 2. Virksomheder, der har opnået gas-, vand- og sanitetsmesterautorisation efter bestemmelserne i lov nr. 250 af 8. juni 1978 om gasinstallationer og installationer i forbindelse med vand- og afløbsledninger med senere ændringer, og som indgiver ansøgning om fremover at indskrænke virksomheden til et begrænset område i medfør af bestemmelserne i § 7, stk. 3, kan fortsat benytte benævnelserne gas-, vand- og sanitetsmester og vvs-installatør.

Stk. 3. Virksomheder med ansatte med personlig autorisation til at udføre F-gasinstallationer (flaskegas) i campingvogne i medfør af bekendtgørelse nr. 427 af 12. oktober 1979 eller virksomheder med ansatte med personlig autorisation til at indregulere større gasfyrede anlæg i overensstemmelse med bekendtgørelse nr. 94 af 13. marts 1985 skal inden den 1. januar 2003 opfylde vilkårene for godkendelse som kompetent virksomhed i § 7, stk. 3.

Stk. 4. Autorisation udstedt efter den før den 1. juli 1962 gældende lovgivning eller efter overgangsbestemmelser fastsat i henhold til lov nr. 132 af 13. april 1962 vedbliver at have gyldighed med de begrænsninger, der er fastsat i de enkelte autorisationer.

§ 28. Loven gælder ikke for Færøerne og Grønland.

Givet på Christiansborg Slot, den 27. marts 2000

Under Vor Kongelige Hånd og Segl

MARGRETHE R.

/ Jytte Andersen